



**HAL**  
open science

## JANUS IV

Sa Comex

► **To cite this version:**

| Sa Comex. JANUS IV. COMEX. 1977. hal-04464956

**HAL Id: hal-04464956**

**<https://hal.univ-brest.fr/hal-04464956v1>**

Submitted on 19 Feb 2024

**HAL** is a multi-disciplinary open access archive for the deposit and dissemination of scientific research documents, whether they are published or not. The documents may come from teaching and research institutions in France or abroad, or from public or private research centers.

L'archive ouverte pluridisciplinaire **HAL**, est destinée au dépôt et à la diffusion de documents scientifiques de niveau recherche, publiés ou non, émanant des établissements d'enseignement et de recherche français ou étrangers, des laboratoires publics ou privés.



Distributed under a Creative Commons Attribution - NonCommercial - NoDerivatives 4.0 International License



The present document is the property of COMEX SAS. It has been entrusted to the ORPHY laboratory, which scanned and uploaded it.

COMEX (Compagnie Maritime d'Expertises), established in 1962, has positioned itself in the offshore activities sector, where it held a leading international position, becoming the world's foremost company in engineering, technology, and human or robotic underwater interventions. Comex designed a Hyperbaric Testing Center in 1969 and developed its own research programs on various breathing mixtures used in deep-sea diving (helium and later hydrogen). These research efforts led to spectacular advancements in this field, including several world records, both in real conditions and simulations. Comex still holds the world record at -701 meters, achieved in its chambers during Operation HYDRA 10.

The ORPHY laboratory focuses on major physiological functions, their regulation, interactions, and their contribution to the development and prevention of certain pathologies. The primary mechanisms studied involve metabolic aspects (oxygen transport and utilization, energetics, etc.) and electrophysiological aspects (contractility and excitability), mainly related to respiratory, vascular, and/or muscular functions. These mechanisms are studied under various physiological and physiopathological conditions, ranging from the cellular and subcellular levels to the entire organism. In Europe, the ORPHY laboratory is one of the leaders in hyperbaric physiology and diving research.

Being a major player in innovation and expertise in the field of pressure, COMEX maintains a scientific archive from its experimental diving campaigns. The value of this archive is both scientific and historical, as it documents a remarkable chapter in the history of marine exploration and contains results obtained during dives that are very unlikely to be replicated in the future.

C N E X O

C O M E X

MARINE NATIONALE (GISMER - DRME)

-----

JANUS IV

---

PLONGÉES - INTERVENTIONS HUMAINES EN MER  
PAR 460 MÈTRES/1510 FEET DE PROFONDEUR

-----

15 AU 28 OCTOBRE 1977

JANUS IV

## SOMMAIRE

---

PRÉSENTATION DE L'OPÉRATION .....	1
DESCRIPTION DU TRAVAIL A RÉALISER AU FOND .....	11
PLANNING DE L'OPÉRATION .....	15
CONCLUSION .....	18

---

## PRESENTATION DE L'OPERATION

---

Le CENTRE NATIONAL POUR L'EXPLOITATION DES OCEANS (C.N.E.X.O.) la COMEX et la MARINE NATIONALE (GISMER et DRME) effectueront une intervention humaine par 460 mètres, appelée " JANUS IV ", et dont la maîtrise d'oeuvre a été confiée à COMEX.

Elle sera réalisée au large du Cap Bénat en Méditerranée du 15 au 28 Octobre 1977, à partir du navire de forage à positionnement dynamique " PETREL " mis gracieusement à la disposition du projet par le Groupe ELF-AQUITAINE.

Cette opération aura pour but de confirmer :

- . qu'une intervention humaine en mer à 460 mètres, soit 1510 pieds de profondeur d'eau, est réalisable.
- . qu'une telle intervention permet l'exécution de travaux semblables à ceux régulièrement effectués actuellement dans des profondeurs de 200 mètres, et exceptionnellement 300 mètres.

" JANUS IV " est la suite logique de l'ensemble des expérimentations hyperbares entreprises par la COMEX depuis 1965 et, en particulier

de " JANUS I ", " JANUS II " et " JANUS III ".

" JANUS I " (Octobre 1968 )

---

Première saturation sous la mer par des plongeurs vivant en saturation dans des caissons à bord d'un navire de surface. Par 150 m de fond, sur le versant de la fosse de Cassidaigne (au large de Cassis), deux équipes de deux hommes ont successivement travaillé sur une tête de puits pétrolière. Chaque saturation a duré 6 jours.

Ont participé au financement et à l'organisation de cette première mondiale : ELF, COMEX, la MARINE NATIONALE.

" JANUS II " (Octobre 1970)

---

Réalisée selon la méthode de " JANUS I " cette opération constitua un véritable bond en avant pour la pénétration et le travail de l'Homme sous la Mer.

Baie d'Ajaccio - plaque de base à 253 m : 3 plongeurs de la COMEX descendent deux fois par jour sur ce chantier sous-marin en vraie grandeur, pour effectuer avec succès, du découpage et de la soudure de pipe-line.

En une semaine, sont effectués 13 plongées totalisant plus de 26 heures de séjour de la tourelle au fond et 35 heures/hommes de travail sous-marin.

La preuve était faite que des hommes spécialement entraînés et équipés pouvaient intervenir efficacement à ces profondeurs (d'ailleurs abaissées à 326 m lors de la récupération d'une tête de puits par une équipe COMEX, en 1975, au Labrador ).

"JANUS III" (Avril 1975)

Plongées simulées avec travail dans l'eau sous des pressions équivalant à 390/450 mètres, dans le nouvel ensemble hyperbare et caisson-piscine de la COMEX, à Marseille.

Ces plongées avaient pour but de :

- vérifier un certain nombre de données physiologiques et ergonomiques;
- mettre au point les équipements individuels nécessaires à la plongée opérationnelle en mer à cette profondeur.

"JANUS IV" (Octobre 1977)

L'ensemble de l'opération comportait deux phases préparatoires et une troisième Phase, qui est la plongée réelle en mer :

- PHASE I - "SELECTION DU PERSONNEL"

Cette première Phase, réalisée en Octobre 1976, avait pour but de déceler les inaptitudes, ou les divers degrés d'inaptitude, physiologiques et cliniques, d'un certain nombre d'individus. Pour cela une série de sept tests portant sur une vingtaine de plongeurs préselectionnés et volontaires furent réalisés à des profondeurs de l'ordre de 180 à 210 mètres.

Outre les examens médicaux conventionnels et obligatoires, ces tests comportèrent des épreuves qui concernent :

- . la sensibilité à la compression, appréciée par un examen clinique qui étudie les symptômes suivants, : tremblement,

vertiges et nausées, dysmétrie, syndrome articulaire des hautes pressions.

- . la sensibilité aux hautes pressions étudiée par l'examen électro-encéphalographique ( E.E.G. ) qui objective l'apparition des ondes lentes caractéristiques du S.N.H.P. (syndrome nerveux des hautes pressions).
- . la vigilance, grâce à une série de tests psycho-sensoriels tels que :

- temps de réaction visuel de choix, ou intellectuels, tels que :

- ordination de chiffres,

- barrage de signes,

Ces tests sont accompagnés de corrélations avec les E.E.G. et les mesures de fréquence cardiaque.

- . la dextérité, représentée par l'épreuve de rangement/enfichage de chevilles.
- . les explorations fonctionnelles :
  - des mesures de l'adaptation cardio-respiratoire au travail musculaire, des tests de mécanique ventilatoire, des mesures concernant les capacités vitales, des mesures d'impédance, des détections de bulles.
- . la biologie, grâce à des contrôles et analyses d'urine.
- . l'autométrie, consistant à faire remplir par les plongeurs des questionnaires qui impliquent leur propre jugement quant à la



situation dans laquelle ils se trouvent et à leur état.

Ces épreuves permirent de comparer les performances des différents plongeurs entre eux et, surtout, d'évaluer l'aptitude de ces plongeurs à la plongée profonde et aux travaux susceptibles d'être requis à ces profondeurs.

- II - PHASE II : " REPETITION GENERALE "

Une répétition générale à la profondeur correspondant à celle de l'Opération en mer (460 mètres), se déroula au mois de Décembre 1976 dans l'ensemble modulaire hyperbare de COMEX. (E.M.S. 600). Elle permit :

- l'accoutumance physiologique et psychologique du personnel sélectionné en Phase I.
- l'adaptation éventuelle et le test du matériel individuel à la profondeur voulue.
- l'adaptation du matériel au personnel.

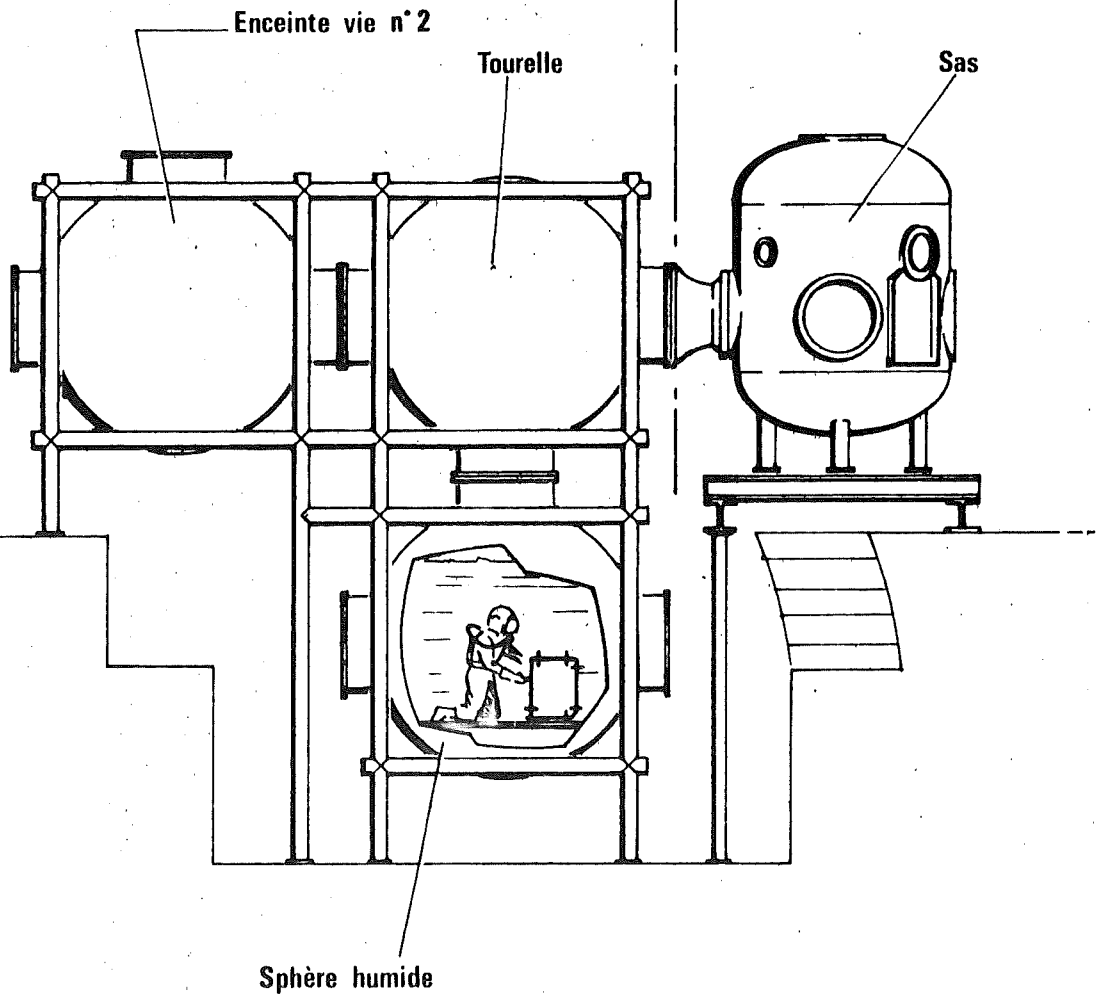
Huit plongeurs présélectionnés de la MARINE NATIONALE et de la COMEX vécurent ainsi pendant huit jours consécutifs à la pression correspondant à une profondeur de 400 mètres.

De cette profondeur-vie, des interventions travail furent effectuées

# Vue A-B

EMS 600

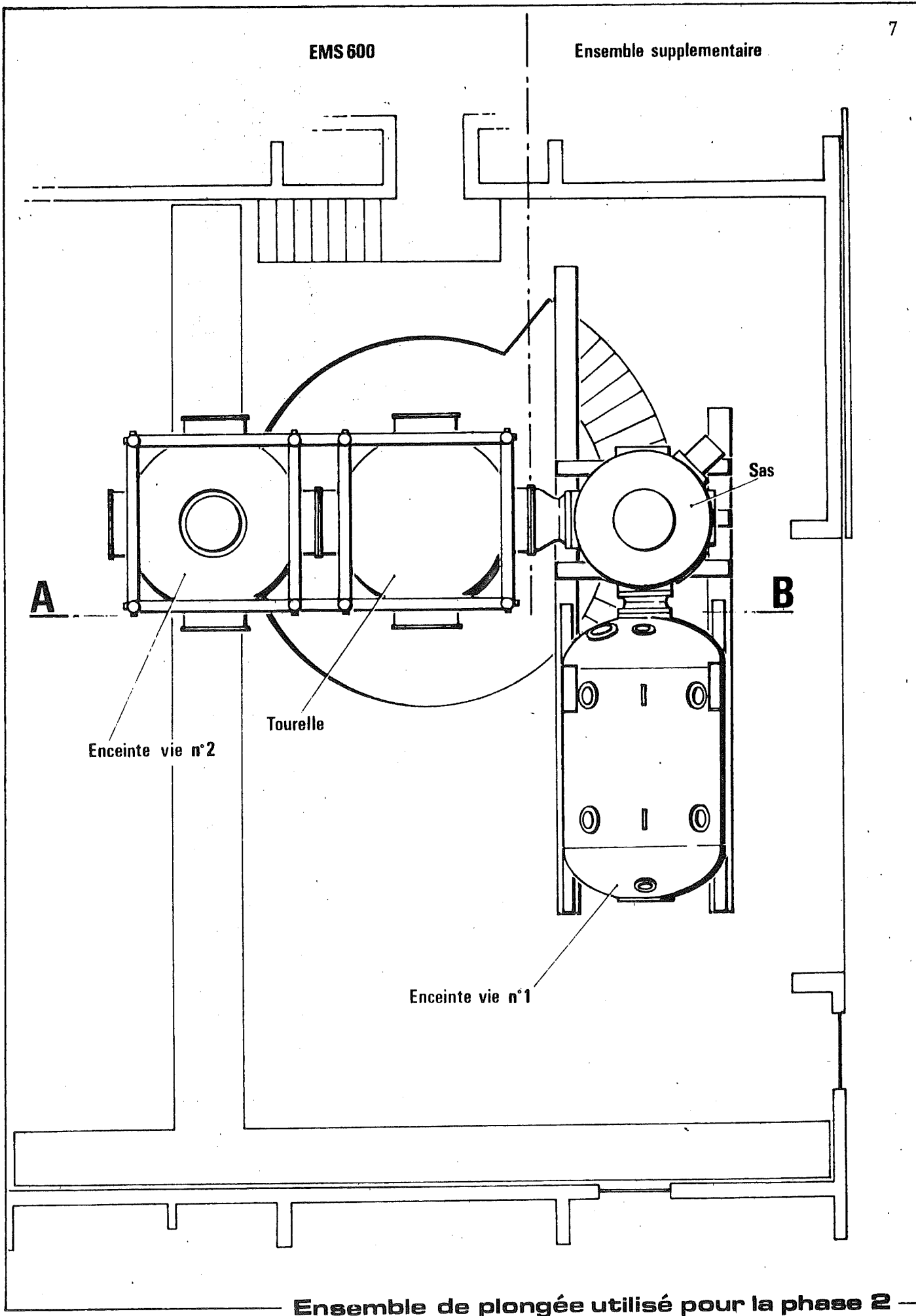
Ensemble supplémentaire



Ensemble de plongée utilisé pour la phase 2

EMS 600

Ensemble supplementaire



Enceinte vie n°2

Tourelle

Sas

Enceinte vie n°1

Ensemble de plongée utilisé pour la phase 2

à des pressions correspondant aux profondeurs de 430, 445 et 480 mètres.

En début de l'opération, six plongées représentant 9h.15 de travail réparties sur deux jours démontrèrent une capacité de travail effectif par -430 mètres dans de l'eau à 4° C.

Puis quatre plongées-travail furent réalisées à la profondeur de -445 mètres pendant presque 5 heures.

Ensuite, pour simuler la profondeur effective de " JANUS IV " en mer douze plongées de travail réparties sur trois jours permirent un séjour effectif par -460 mètres, pendant 12h.15.

Enfin, au cours d'une dernière plongée la profondeur record de -480 Mètres fut atteinte pendant 10 minutes dans de l'eau à 6° C.

Sur le plan physiologique, les travaux ainsi effectués confirmèrent que les profondeurs atteintes n'avaient pas altéré :

- la dextérité manuelle.
- la possibilité de réflexion.
- la force physique.

Ceci fut mit en évidence grâce au travail demandé et fourni :

assemblage et serrage d'un puzzle constitué de 20 éléments de tubes de 5 cm de diamètre.

La durée des plongées, et leur fréquence éprouvante, rendirent possible la détermination raisonnable des limites humaines.

Les plongées, effectuées dans de l'eau dont la température variait entre 2° et 7°, permirent de vérifier que les matériels individuels, tels que les vêtements à circulation d'eau chaude et les réchauffeurs de gaz, étaient opérationnels jusqu'aux profondeurs de 480 mètres.

La Phase II du Projet " JANUS IV " permit alors pour l'ultime Phase du Projet en mer :

- la sélection de six plongeurs aptes physiquement, physiologiquement et psychologiquement.
- la garantie de l'utilisation de matériels adaptés.

- III - PHASE III : " OPERATION EN MER "

---

Cette Phase, objet final du Projet " JANUS IV ", consiste en une série de plongées opérationnelles en mer à la profondeur de 460 m . Elle a pour but de démontrer que des plongeurs peuvent réaliser des travaux, nécessaires à l'exploitation pétrolière, à de telles profondeurs.

L'ensemble de plongée disponible sur le navire à positionnement dynamique " PETREL ", mis à disposition gracieusement par le Groupe ELF-AQUITAINE, constituera le support logistique de l'opération.

L'opération se déroulera du 15 au 28 Octobre 1977, en Méditerranée, entre le Cap Bénat et l'Ile du Levant. Six plongeurs (deux de la MARINE NATIONALE, et quatre de la COMEX) saturés à une profondeur de vie de 430 mètres constitueront deux équipes de trois qui se relaieront pour effectuer les plongées à 460 mètres.

## DESCRIPTION DU TRAVAIL A REALISER AU FOND

---

Une connexion de pipe-line 8", réalisée à l'aide d'un connecteur mécanique du type " COMECTOR " constituera le but des plongées réalisées en mer pendant 3 jours. Pour cette connexion, les opérations séquentielles suivantes devront être menées à bien :

- détermination de la longueur de tube qui doit être coupée.
- découpage du tube à la longueur désirée.
- installation du " COMECTOR " sur l'un des tubes.
- positionnement des tubes et du " COMECTOR ".
- mise en place des joints.
- serrage des boulons aux pressions nécessaires.
- test hydraulique de l'ensemble pour en vérifier l'étanchéité.

## C O M E C T O R

### NOUVEAU CONNECTEUR SOUS-MARIN POUR PIPE-LINE

Les connections de pipeline à grande profondeur amènent des problèmes délicats dans les opérations offshore.

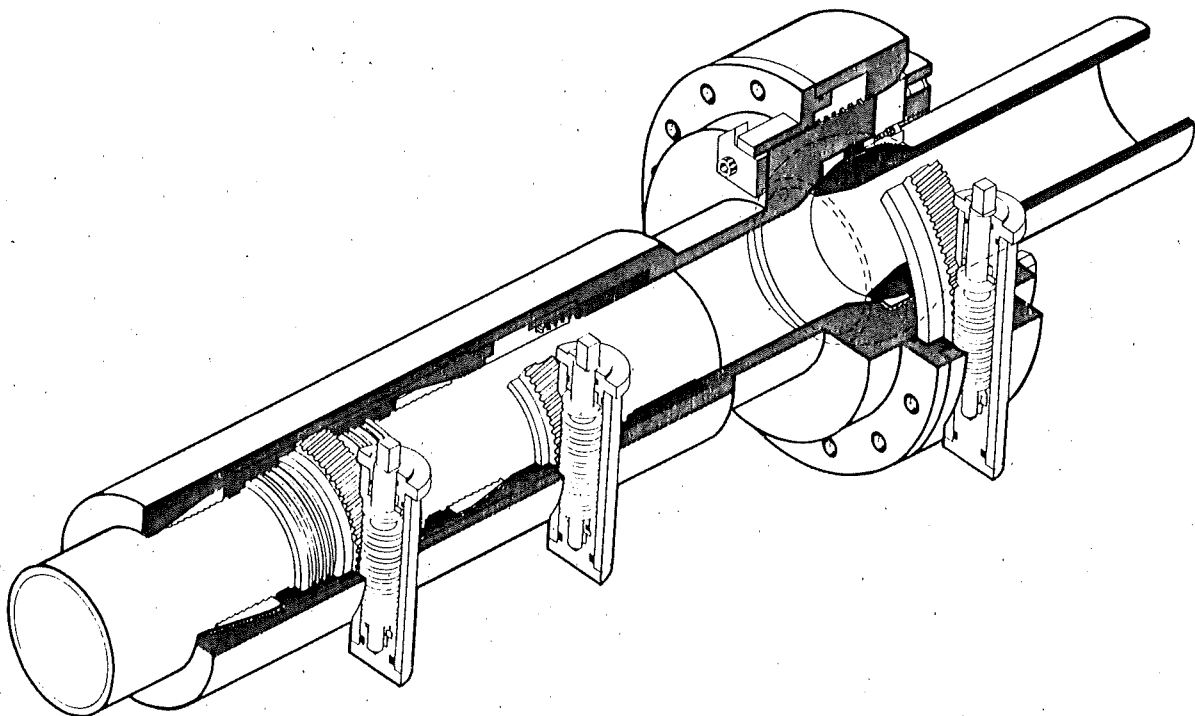
Maintenant avec le développement du connecteur COMEX, le COMECTOR, la solution existe.

Les années d'expérience, gagnées autour du monde par les ingénieurs de COMEX, leur ont permis de dresser les spécifications opérationnelles nécessaires à l'équipe de recherche et de développement pour créer le COMECTOR.

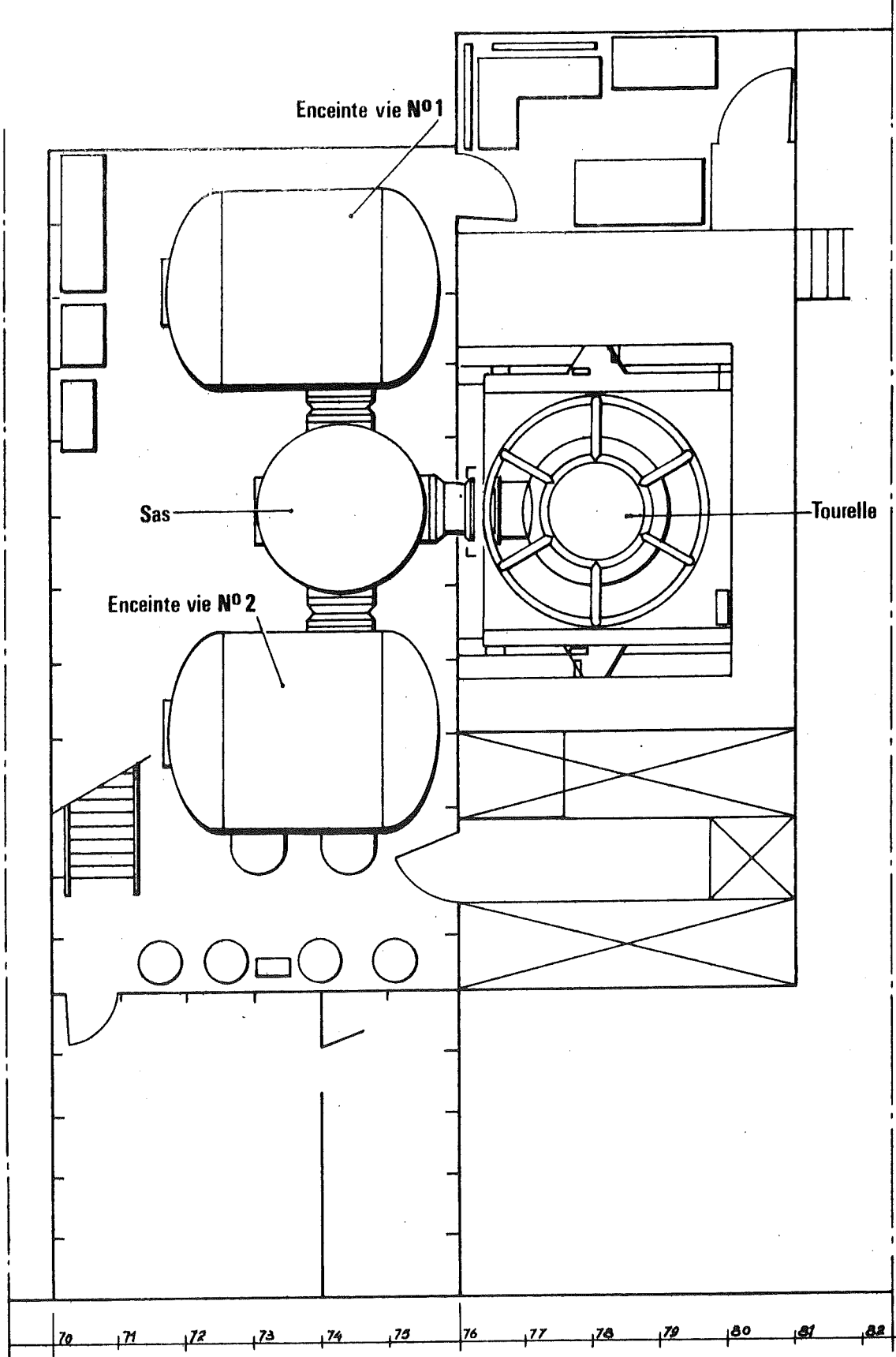
Le COMECTOR possède de nombreux avantages sur les systèmes conventionnels de connection sous-marine. Son étanchéité est entièrement réalisée mécaniquement. Quant il est en place il reste parfaitement rigide, même si la pression interne du pipeline devient nulle. Il peut être démonté et remis en place sans difficulté. Son architecture permet aussi presque toutes les possibilités d'ajustement entre deux pipelines jusqu'à un angle maximum de 10°.

Les applications principales du COMECTOR sont :

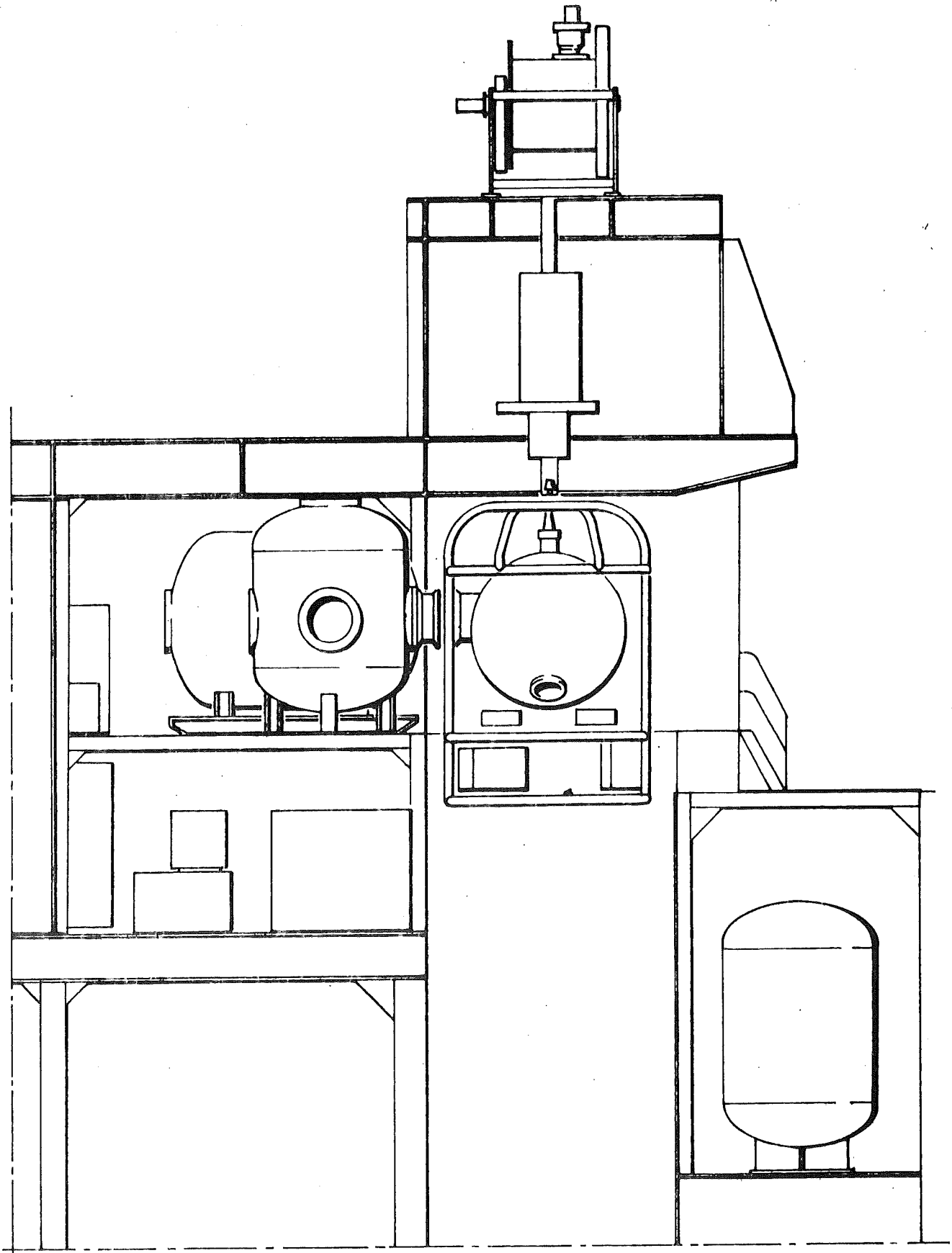
- connexion et réparation de pipeline
- connexion et réparation de "riser".



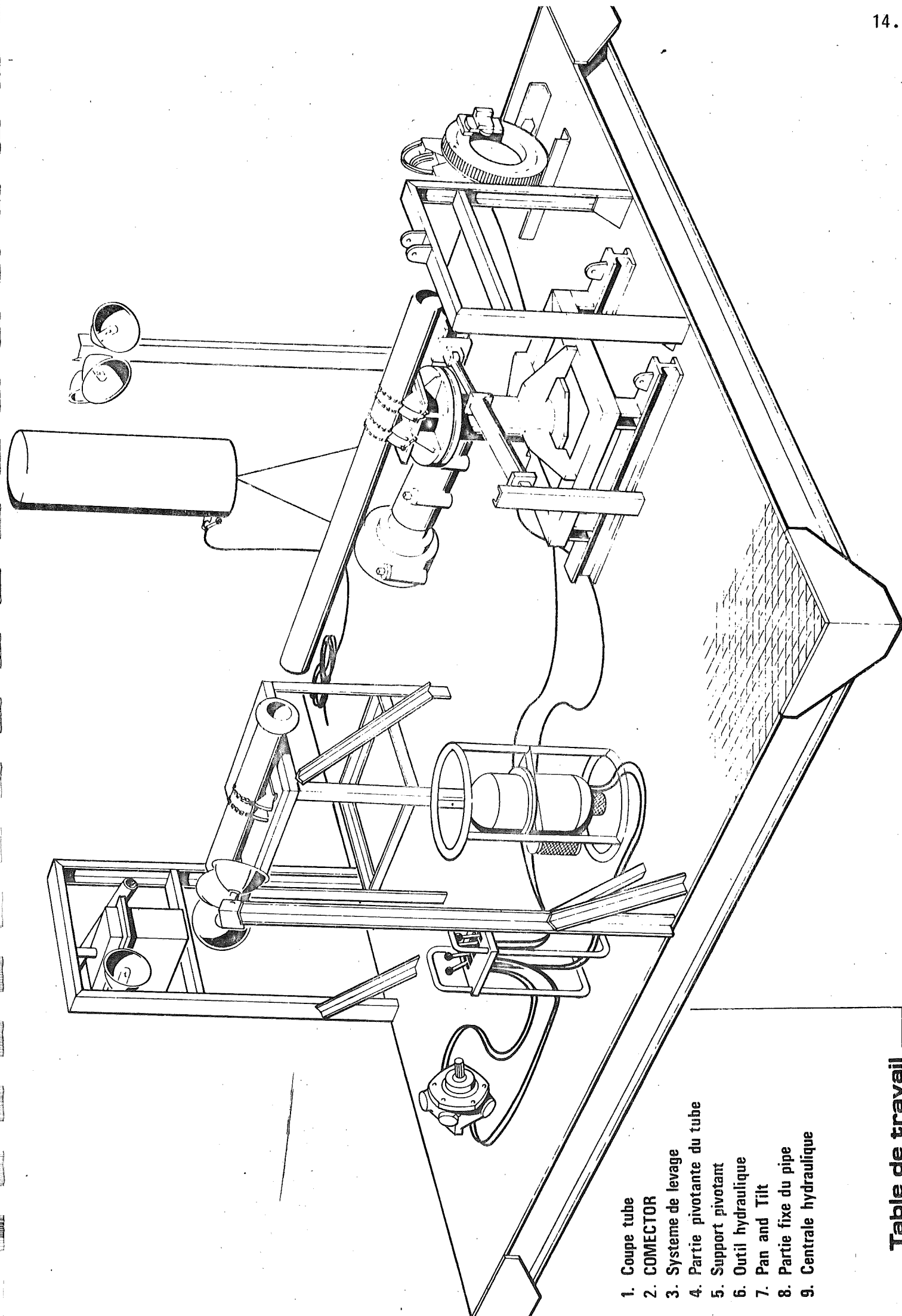




Ensemble de plongée à bord du "PETREL"  
Utilisé pour la phase en mer.



Ensemble de plongée à bord du "PETREL"  
Utilisé pour la phase en mer.



1. Coupe tube
2. COMECTOR
3. Systeme de levage
4. Partie pivotante du tube
5. Support pivotant
6. Outil hydraulique
7. Pan and Tilt
8. Partie fixe du pipe
9. Centrale hydraulique

PLANNING DE L'OPERATION

---

- Début de la compression le Samedi 15 Octobre 1977 à 9.00 H.
- Départ du " PETREL " de MARSEILLE le Dimanche 16 Octobre vers 03.00 H. du matin.
- Positionnement du " PETREL " sur le site de " JANUS IV " et positionnement de la table de travail le 16 Octobre.
- Niveau-vie de 430 mètres.
- Première plongée à 460 mètres le 17 Octobre
  
- Programme de plongée prévu pour les 17, 18 et 19 Octobre.
- Fin de décompression le Vendredi 28 Octobre à MARSEILLE.



PROGRAMME ESTIMATIF "JANUS IV"

DATE	PROGRAMME HYPERBARE	PROGRAMME NORMOBARE	TEMPS ESTIMATIF
Jour (J+2) 06H00 13H30	Deuxième plongée équipe A Deuxième plongée équipe B		
Jour (J+3) 06H00 13H30	Troisième plongée équipe A Troisième plongée équipe B		
Jour (J+3) 21H00	Palier à 430 mètres	Début de remontée de la table de travail.	) ) ) 18H00
Jour (J+4)  15H00	Fin du palier à 430 mètres Début de la décompression.	- Remontée de la table de travail. - Remontée plaque de base - PETREL en mouvement sur le site des essais, - Base longue	) ) ) )
Jour (J+5) Jour (J+6) Jour (J+7) Jour (J+8) Jour (J+9) Jour (J+10) Jour (J+11)	) ) ) ) ) ) ) Décompression	→	7 jours 17 heures 8 minutes
Jour (J+12) à 08H08	FIN DE LA DECOMPRESSION		) ) )

## C O N C L U S I O N

---

Le 6 Juin 1975, à bord du navire de forage à positionnement dynamique " HAVDRILL ", au large du Labrador, dans une eau à  $-2^{\circ}$  C, la COMEX réalisait une opération sous-marine à une profondeur de 326 mètres avec une équipe de plongeurs.

Cette intervention, qui consistait à récupérer une tête de puits, pour le compte de l'industrie pétrolière, confirmait que des travaux sous-marins peuvent être effectués par des plongeurs jusqu'à une profondeur de 326 mètres.

Les profondeurs auxquelles l'homme peut intervenir sont directement liées à la résolution d'un certain nombre de problèmes d'ordre physiologique, psychologique et technologique. Les Phases préliminaires ( I et II ) de l'opération " JANUS IV " confirment que ces différents problèmes sont résolus pour les profondeurs envisagées.

La Phase III, plongée opérationnelle en mer, montrera que des

plongeurs peuvent effectivement réaliser les travaux sous-marins nécessaires aux opérations pétrolières à des profondeurs allant jusqu'à 460 mètres.