



HAL
open science

EXPERIMENTATION JANUS II PHASE III

Sa Comex

► **To cite this version:**

| Sa Comex. EXPERIMENTATION JANUS II PHASE III. COMEX. 1970. hal-04355080

HAL Id: hal-04355080

<https://hal.univ-brest.fr/hal-04355080>

Submitted on 20 Dec 2023

HAL is a multi-disciplinary open access archive for the deposit and dissemination of scientific research documents, whether they are published or not. The documents may come from teaching and research institutions in France or abroad, or from public or private research centers.

L'archive ouverte pluridisciplinaire **HAL**, est destinée au dépôt et à la diffusion de documents scientifiques de niveau recherche, publiés ou non, émanant des établissements d'enseignement et de recherche français ou étrangers, des laboratoires publics ou privés.



Distributed under a Creative Commons Attribution - NonCommercial - NoDerivatives 4.0 International License



The present document is the property of COMEX SAS. It has been entrusted to the ORPHY laboratory, which scanned and uploaded it.

COMEX (Compagnie Maritime d'Expertises), established in 1962, has positioned itself in the offshore activities sector, where it held a leading international position, becoming the world's foremost company in engineering, technology, and human or robotic underwater interventions. Comex designed a Hyperbaric Testing Center in 1969 and developed its own research programs on various breathing mixtures used in deep-sea diving (helium and later hydrogen). These research efforts led to spectacular advancements in this field, including several world records, both in real conditions and simulations. Comex still holds the world record at -701 meters, achieved in its chambers during Operation HYDRA 10.

The ORPHY laboratory focuses on major physiological functions, their regulation, interactions, and their contribution to the development and prevention of certain pathologies. The primary mechanisms studied involve metabolic aspects (oxygen transport and utilization, energetics, etc.) and electrophysiological aspects (contractility and excitability), mainly related to respiratory, vascular, and/or muscular functions. These mechanisms are studied under various physiological and physiopathological conditions, ranging from the cellular and subcellular levels to the entire organism. In Europe, the ORPHY laboratory is one of the leaders in hyperbaric physiology and diving research.

Being a major player in innovation and expertise in the field of pressure, COMEX maintains a scientific archive from its experimental diving campaigns. The value of this archive is both scientific and historical, as it documents a remarkable chapter in the history of marine exploration and contains results obtained during dives that are very unlikely to be replicated in the future.

COMPAGNIE GÉNÉRALE
POUR LES DÉVELOPPEMENTS OPÉRATIONNELS
DES RICHESSES SOUS-MARINES

C-G. DORIS

9, Rue Georges Pitard, PARIS XV^e - Téléphone 842.68.00

EXPERIMENTATION JANUS II

PHASE III

CAHIER DES TACHES ELEMENTAIRES

DOSSIER N° 327.1
DOCUMENT N° 548
DATE 7.9.1970

ÉTUDE EFFECTUÉE A LA DEMANDE DE

ERAP

EXPERIMENTATION JANUS II - PHASE III

TRAVAUX DE SIMULATION EN MER

CAHIER DES TACHES ELEMENTAIRES

1.- INTRODUCTION

Le présent document concerne les expériences à réaliser en mer lors du déroulement des tests de la phase III de l'expérimentation JANUS II. Les expériences à réaliser sont celles définies au document C.G. DORIS n° 527.

Parmi ces expériences, certaines comportent un apprentissage préalable ; les autres seront simplement expliquées verbalement aux plongeurs, mais ceux-ci ne devront pas effectuer de montage avant l'expérience en mer.

Dans chaque cas, nous préciserons le type d'instruction à donner aux plongeurs.

Les résultats obtenus seront à comparer avec ceux obtenus lors de l'expérimentation des phases II et II b.

Disons enfin que le critère de base a été de réaliser des expériences pouvant être répétées avec le même équipement, contrôlées autant de fois que cela serait nécessaire, et dont les résultats soient parfaitement comparables.

1.1 - Hypothèses de travail

Les hypothèses de travail ont été les suivantes :

- L'équipe de plongeurs comprend trois hommes dont l'un reste dans la tourelle
- Les deux hommes au travail peuvent exécuter des expériences ensemble ou séparément
- Les expériences prévues pour être faites individuellement peuvent, sur décision du chef d'expérimentation, être réalisées par les deux plongeurs travaillant simultanément

1.2 - Contrôle photographique

Le chef d'expérience prendra une photographie de l'assemblage terminé sur l'écran de télévision.

Le film sera en noir et blanc.

Il sera utilisé indifféremment en lumière du jour ou lumière artificielle sans filtre.

1.3 - Présentation des expériences

Pour chaque expérience, on trouvera dans ce cahier :

- Une description du but poursuivi avec la liste des moyens utilisés,
- Une feuille de procédure comportant la liste des tâches élémentaires et destinés au contrôleur de l'expérience (Chef d'expérimentation)

- Une feuille de tâches élémentaires pour les plongeurs exécutant l'expérience.

Le feuillet des tâches élémentaires destiné au contrôleur comporte :

- en haut la mention CONTROLE suivie de la date et de l'heure du début de l'expérience
- en face à chaque tâche la mention NON FAIT
- en bas une case SIGNATURE et heure de fin de l'expérience.

Le feuillet des tâches élémentaires destiné aux plongeurs comporte les mentions :

- PLONGEUR suivie du n° (1, 2 ou 1 et 2)
- FEUILLET A DETACHER.

1.4 - Procédure

Avant l'expérience, le contrôleur arrache le ou les feuillets PLONGEUR correspondants, place chaque feuillet dans une pochette en polyester, ferme la pochette avec du sparadrap et la donne aux plongeurs par le sas à médicaments.

Il signe ensuite son feuillet et note l'heure de début.

Au fur et à mesure du déroulement des opérations, le "Contrôleur" barre sur son feuillet le mot NON dans la mention NON FAIT.

C. G. DORIS

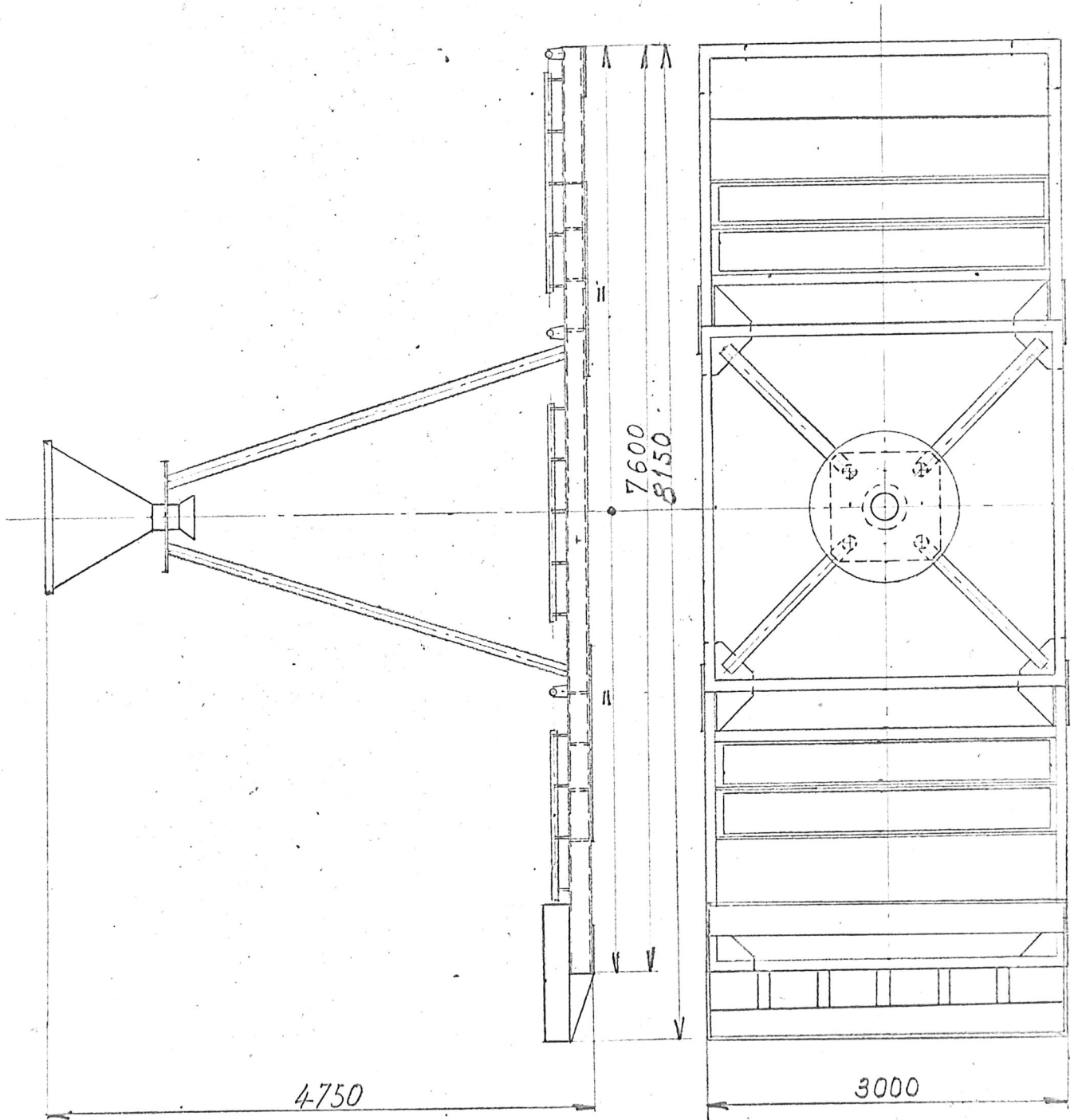
Les diverses observations, remarques et notes prises pendant le déroulement des opérations le seront sur le feuillet de droite du cahier.

A la fin de chaque opération, il note l'heure en bas du feuillet, prend la photographie de contrôle s'il y a lieu.

En fin d'opération, les feuillets PLONGEUR seront détruits.

A LA FIN DE LA PHASE LE CAHIER UTILISE PAR LE
CONTROLEUR SERA REMIS A L'E.R.A.P.

PLAQUE DE BASE



2.- NOMENCLATURE DU MATERIEL INSTALLE SUR LA PLAQUE DE BASE.

(Voir plan C.G. DORIS n° 1836)

- Plaque de base - plans C.G. DORIS n° 1804 et 1833 -
- Lest tourelle
- Casier à 27 bouteilles (COMEX)
- Casier à bouteilles oxygène (COMEX)
- Centrale hydraulique (COMEX)
- Pipe pour essai de HOT TAPING (COMEX)
- Assemblage I - plans C.G. DORIS n° 1806 et 1813 -
- Assemblage II - plans C.G. DORIS n° 1808 et 1816 -
- Assemblage III - plans C.G. DORIS n° 1807
- Assemblage IV - plans C.G. DORIS n° 1834
- Conduite fictive - plans C.G. DORIS n° 1819

3.- TRAVAUX PREPARATOIRES

Outre l'apprentissage des opérations expérimentales définies plus loin, les travaux préparatoires seront :

3.1 - Au port

Au port seront mis en place et fixés sur la plaque de base les éléments suivants :

(Implantation générale - plan C.G. DORIS n° 1836)

- Montage de la chèvre de manutention sur plaque de base
(plan C.G. DORIS n° 1804)
- La conduite fictive 12"
(plan C.G. DORIS n° 1819)
élinguée sur la poutre supérieure de la chèvre, sous le cône
(voir plan n° 1836)
- Lest de tourelle
- Supports pour casier à bouteilles oxygène COMEX avec sangles
(voir plan n° 1833 - repère 5)
- Assemblage II
(plans C.G. DORIS n° 1808 et 1816)
- Assemblage III
(plan C.G. DORIS n° 1807)
- Assemblage IV
(plan C.G. DORIS n° 1834)

Monter sur la plaque de base, la partie inférieure seulement (constituée par les repères 4 et 7)

- Pipe pour essai de HOT TAPPING (COMEX)
- Ces opérations terminées, replier les deux volets de la plaque de base et mettre en place les 4 tirants (UPN de 140) de maintien (voir plan C.G. DORIS n° 1833 - repère 17).

3.2 - En mer

3.2.1 - Sur le bateau :

- Mise en place de tous les accessoires COMEX (élingues, sacs, boulons, tire-fort, etc....) pouvant être descendus accrochés à la plaque de base.

3.2.2 - Sur la plaque de base immergée à - 25 mètres :

- La plaque de base étant immergée à - 25 mètres :
 - Déplier les deux battants en déboulonnant les 4 tirants (UPN 140). S'il y a difficulté à les retirer, frapper ces tirants à coups de marteau (les 4 tirants seront élingués au préalable pour éviter leur chute sur le fond).

Après cette opération :

- Monter la partie supérieure de l'Assemblage IV (plan C.G. DORIS n° 1834) à l'aide du champ - repère 5.

C. G. DORIS

- Montage de l'Assemblage I (plans C.G. DORIS n° 1806 et 1817) sur la plaque de base (le détail du montage des éléments constitutifs de l'Assemblage I est décrit au chapitre 7 paragraphe 1.1).
- Mise en place de la centrale hydraulique COMEX.
- Mise en place du casier à bouteilles oxygène COMEX.

3.2.3 - Mise en place de la plaque de base au fond

- a) Descendre la Plaque de base
- b) Retirer les 2 tirants de fixation du lest de la tourelle
- c) Retirer les 4 élingues longueur 6 m servant à la descente de la plaque de base
- d) Vérifier l'inclinaison de la plaque de base à l'aide du niveau réglable (2 vérifications perpendiculaires l'une de l'autre).

La mesure de la pente sur le niveau se fait :

- 1) En relevant la cote entre la cale d'appui de la vis et l'écrou
- 2) Retirer 2 mm à cette cote et diviser par 1000
- 3) On obtient ainsi la tangente de la pente.

4.- EXPERIMENTATION DE LA CONDUITE 12"

Au cours de cette manoeuvre, on effectue les opérations suivantes :

a/ Relever à l'aide d'un gabarit mobile
(plan C.G. DORIS n° 1824),

la position dans l'espace de deux brides, et éventuellement de fabriquer une liaison aux côtes relevées.

Dans le cas présent, la conduite de liaison est déjà réalisée pour les besoins de l'expérimentation.

b/ Vérifier à l'aide d'un gabarit fixe
(plan C.G. DORIS n° 1823)

reproduisant exactement la position des 2 brides réelles, que le relevé effectué par les plongeurs est exact.

Ceci permettant de savoir si les plongeurs sont capable de faire un relevé correct.

c/ Monter la conduite fictive 12" et réaliser la liaison sans l'aide de la cale, et ainsi de permettre une correction de position des brides à l'aide des soufflets.

S'il y a impossibilité, faire le montage à l'aide de la cale biaise et le joint plat.

Vérifier l'étanchéité de la conduite à l'eau et à l'air.

En Vérifier l'exactitude à l'aide des 2 manomètres placés à chaque extrémité de la conduite.

4.1 - Manoeuvre gabarit mobile

4.1.1 - Liste du matériel (croquis 1)

- Gabarit mobile (plan C.G. DORIS n° 1824)
- Sac n° A.1 contenant 24 boulons HM 22
longueur 160
- Clamp 12' "Prestallic"

4.2 - Manoeuvre du gabarit fixe (croquis 2)

4.2.1 - Liste du matériel

- Gabarit fixe (plan C.G. DORIS n° 1823)
- Sac n° A.2 contenant 8 boulons HM 24
longueur 60

4.3 - Manoeuvre de la conduite 12"

4.3.1 - Liste du matériel

- Conduite 12" (plan C.G. DORIS n° 1819)
- Sac N A1 contenant 24 boulons HM 22
longueur 160
- Pompe à main (15 bar mini.)
- Flexible 5 m (avec embouts, raccords
"cyclopes" - voir plan n° 1819)
- 2 manomètres 0.30 bar (avec embout,
raccord "cyclope").
- Cale biaise (rep. 5 - plan n° 1819)
- Joint plat (rep. 21 - plan n° 1819)
- Joint du clamp 12" (rep. 19 - plan n° 1819)

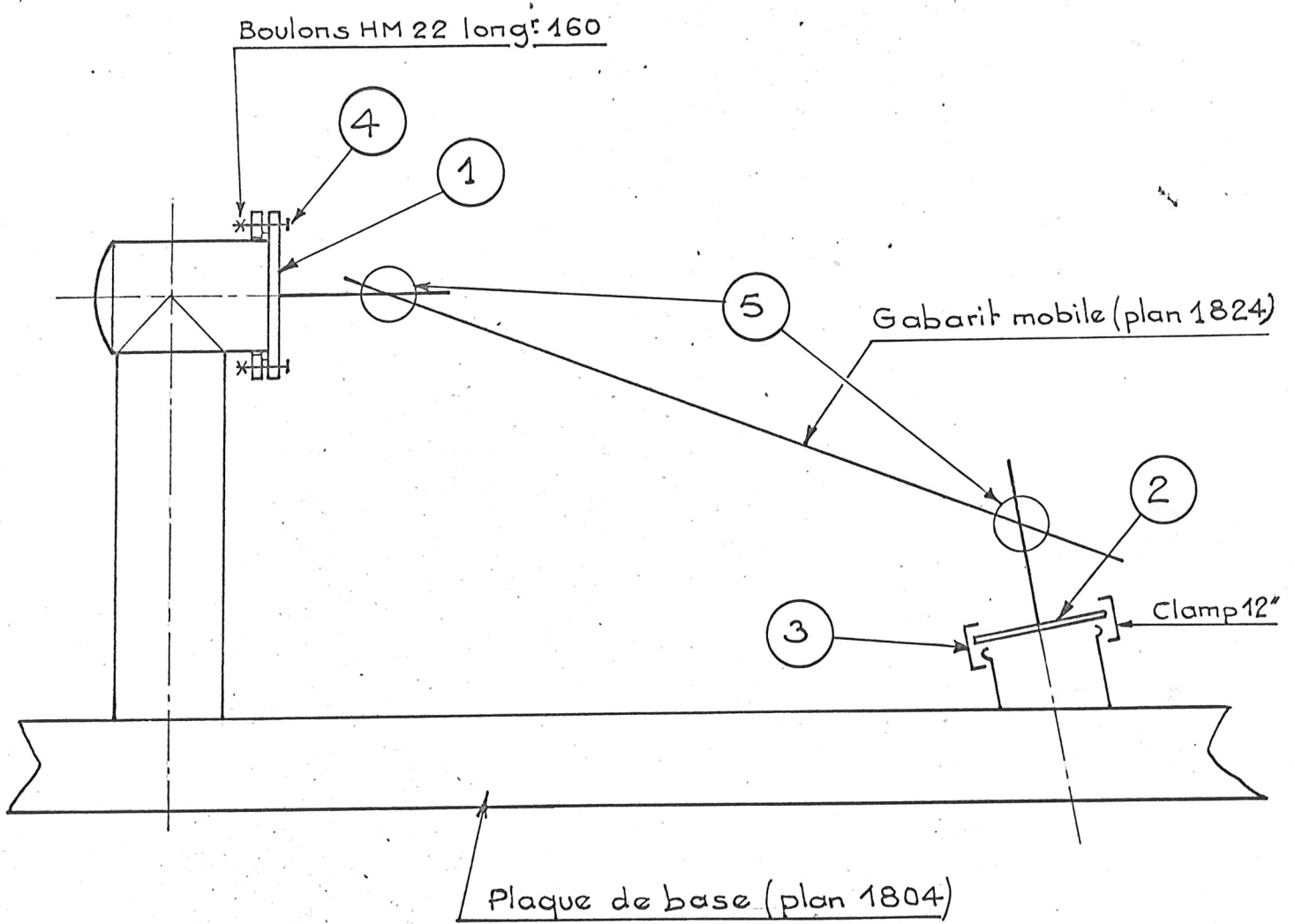
ATTENTION

Les BOUCHONS situés sur la face supérieure
des COUPE-CABLES HYDRAU-
LIQUES doivent être ENLEVÉS
AVANT MISE EN PRESSION
en CAISSON

CONTRÔLE

4.4 (1)

croquis N°1



4.4 - Tâches élémentaires conduite 12"

CONTROLE

Date Heure

Tâche des plongeurs 1 et 2

(1) RELEVÉ DE LA POSITION DES 2 BRIDES DE LA CONDUITE

12" A L'AIDE DU GABARIT MOBILE :

NON	FAIT
-----	------

VOIR CROQUIS 1

- a/ Débloquent les boulons des articulations repère 5
- b/ Descendre le gabarit mobile
- c/ Descendre le sac n° A.1
- d/ Placer les brides repères 1 et 2 du gabarit sur celles de la conduite
- e/ Placer le clamp 12" repère 3 déjà en place sur la plaque de base
- f/ Bloquer les 3 boulons du clamp
- g/ Placer les 4 boulons repère 4 sur les brides repère 1 (contenus dans le sac n° A.1)
- h/ Bloquer ces 4 boulons
- i/ Bloquer les boulons de serrage des raccords tournants repère 5 (3 boulons par raccord)
- j/ Enlever les 4 boulons repère 4 sur les brides repère 1
- k/ Enlever le clamp repère 3

l/ Remonter le gabarit sur le bateau

PHOTO

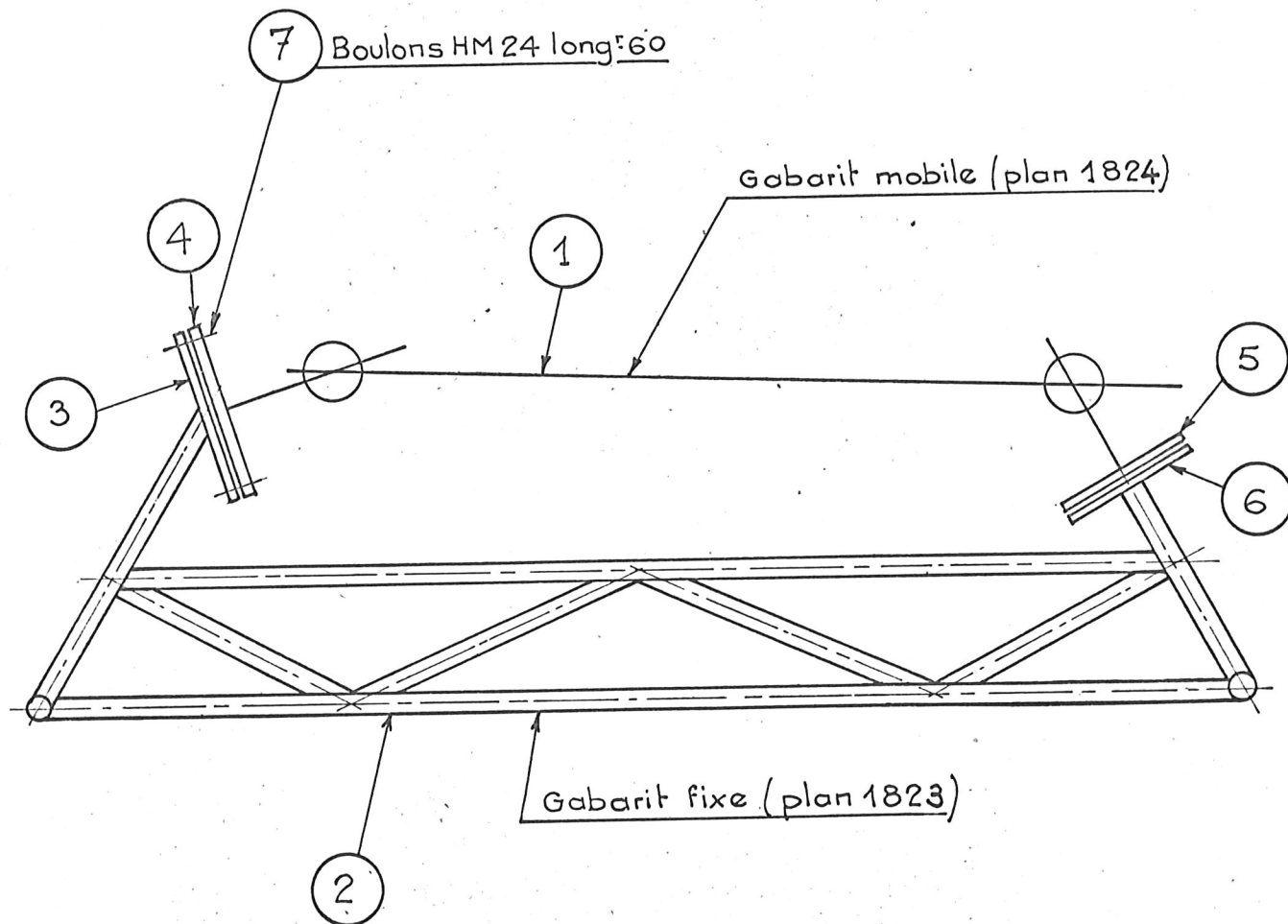
Heure

Signature

CONTROLE

4-4 (2)

Croquis N°2



4.4 - Tâches élémentaires conduite 12"

CONTROLE

Date Heure

Tâche des plongeurs 1 et 2

- (2) CONTROLE SUR LE GABARIT FIXE DU RELEVÉ
EFFECTUÉ PAR LES PLONGEURS A L'AIDE DU
GABARIT MOBILE
VOIR CROQUIS 2

NON

FAIT

- a/ Utiliser le gabarit fixe (plan C.G. DORIS 1823)
b/ Placer le gabarit mobile repère 1 sur le
gabarit fixe repère 2
c/ Mettre en place les 4 boulons repère 7, HM 24
longueur 60 (contenus dans le sac n° A.3) sur
les brides repères 3 et 4
d/ Bloquer les boulons repère 7
e/ Relever les erreurs éventuelles sur les brides
repères 5 et 6 et mesurer si nécessaire le jeu
ou faux parallélisme en mesurant les cotes sur
2 points diamétralement opposés (mini et maxi)

PHOTO

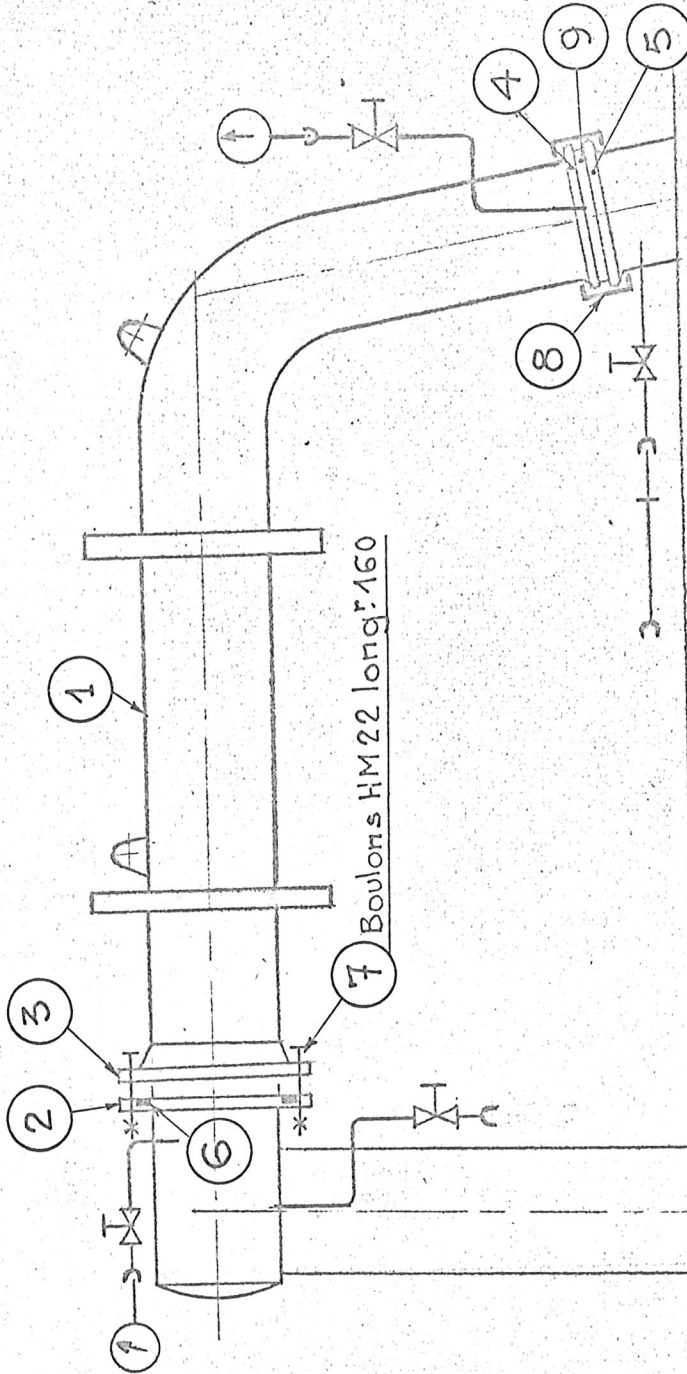
Heure

Signature

CONTRÔLE

4-4 (3)

Croquis n° 3



4.4 - Tâches élémentaires conduite 12"

CONTROLE

Date Heure

Tâche des plongeurs 1 et 2

(3) POSE DE LA CONDUITE 12" SANS CALE BIAISE

NON	FAIT
-----	------

VOIR CROQUIS 3

- a/ Placer le joint torique repère 6
(\emptyset int. 341.5 corde 7) sur le collet
de la bride repère 2
- b/ Placer le joint du clamp 12" sur la
bride de la manchette repère 5 (Joint Rep.9)
- c/ Descendre la conduite 12" repère 1
- d/ Placer 1 ou 2 boulons repère 7 (\emptyset HM 22
longueur 160) contenus dans le sac n° A.1
sans les bloquer
- e/ Mettre le clamp repère 8 en place
- f/ Bloquer les 3 boulons du clamp
- g/ Mettre en place les 10 autres boulons
repère 7 sur les brides repères 2 et 3
- h/ Bloquer les boulons en amenant les 2 brides
repères 2 et 3 en contact
- i/ Vérifier que les faces des brides sont bien
en contact
 - Si elles sont en contact, passer à l'opération
(5) et (6)
 - Si elles ne sont pas en contact, passer à
l'opération (4) pour placer la cale biaise.

PHOTO

Heure

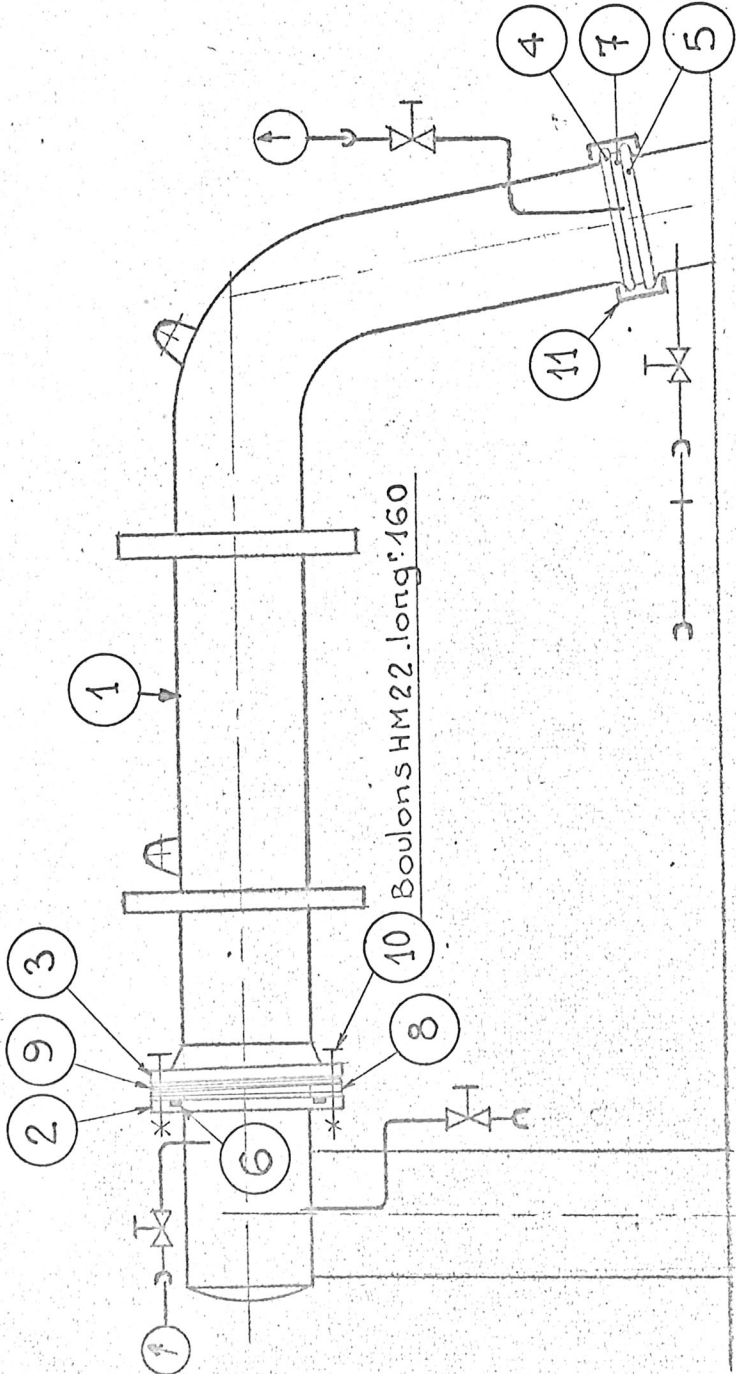
Document : 548

Signature

Plongeur 1 et 2
Feuille à détacher

4-4(4)

Croquis n° 4



4.4.- Tâches élémentaires conduite 12"

CONTROLE

Date..... Heure

Tâche des plongeurs 1 et 2

(4) POSE DE LA CONDUITE 12" AVEC CALE BIAISE

NON	FAIT
-----	------

VOIR CROQUIS 4

- a/ Débloquer et retirer les 12 boulons
(HM 22 longueur 160) repère 10 et les retirer
- b/ Débloquer légèrement le clamp 12" repère 11
- c/ Mettre en place la cale biaise repère 8
(orientation suivant repère à la peinture sur cale et sur bride repère 3)
- d/ Mettre en place joint plat repère 9 (Entre Rep 3 et Rep 8)
- e/ Mettre en place les 12 boulons repère 10
(HM 22 longueur 160)
- f/ Bloquer le clamp 12" repère 11
- g/ Bloquer les 12 boulons repère 10

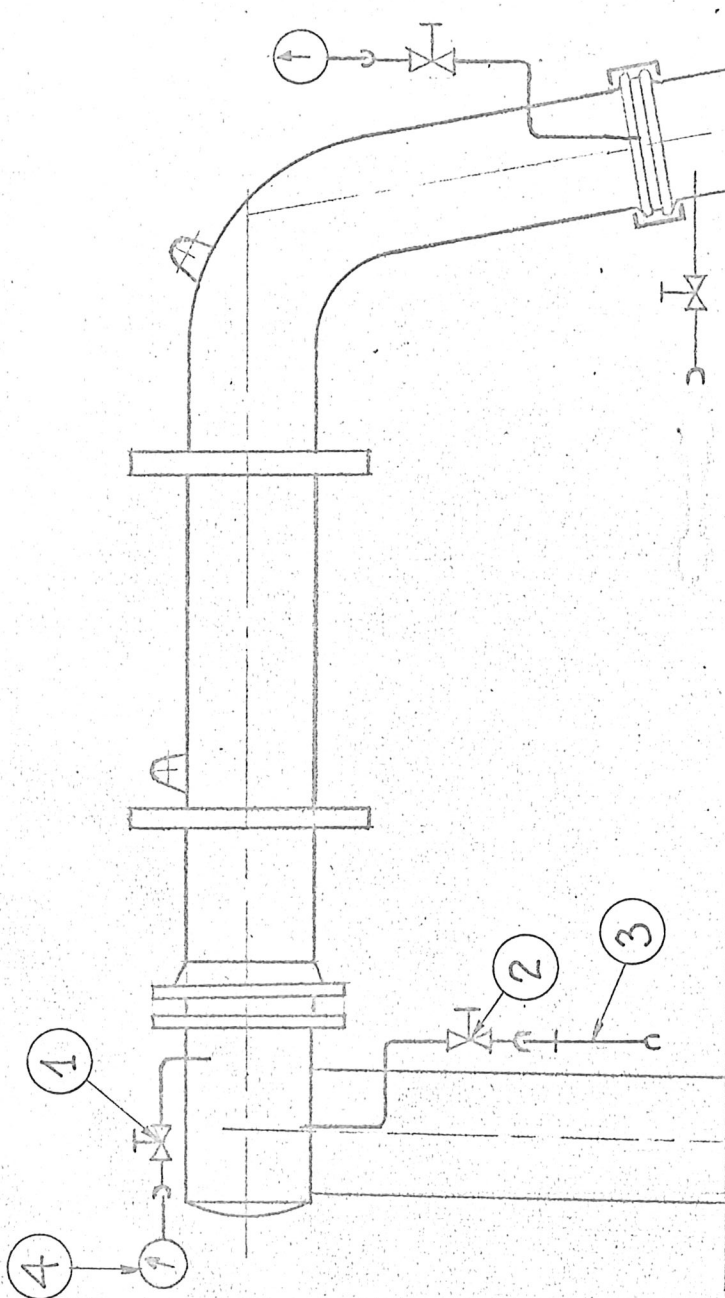
PHOTO

Heure

Signature

Plongeur 1 et 2
Feuillet à détacher
4-4 (5)

Croquis n° 5



4.4 - Tâches élémentaires conduite 12"

CONTROLE

Date Heure

Tâche des Plongeurs 1 et 2

(5) ESSAI EN PRESSION (15 bar) A L'EAU
DE LA CONDUITE 12" COTE BRIDES :

NON	FAIT
-----	------

VOIR CROQUIS 5

- a) Tous les robinets sont tous ouverts
- b) Brancher le manomètre Rep.4 sur le raccord "cyclope" du Robinet Rep.1
- c) Brancher le flexible long 5m(Rep.3) sur le Robinet Rep.2 et sur la pompe à main
- d) Monter la pression dans la conduite à 15 bar
- e) Fermer le Robinet Rep.2
- f) Vérifier sur le manomètre Rep.4 s'il y a des fuites (la conduite sera laissée sous pression pendant un cycle de plongée entre deux opérations)

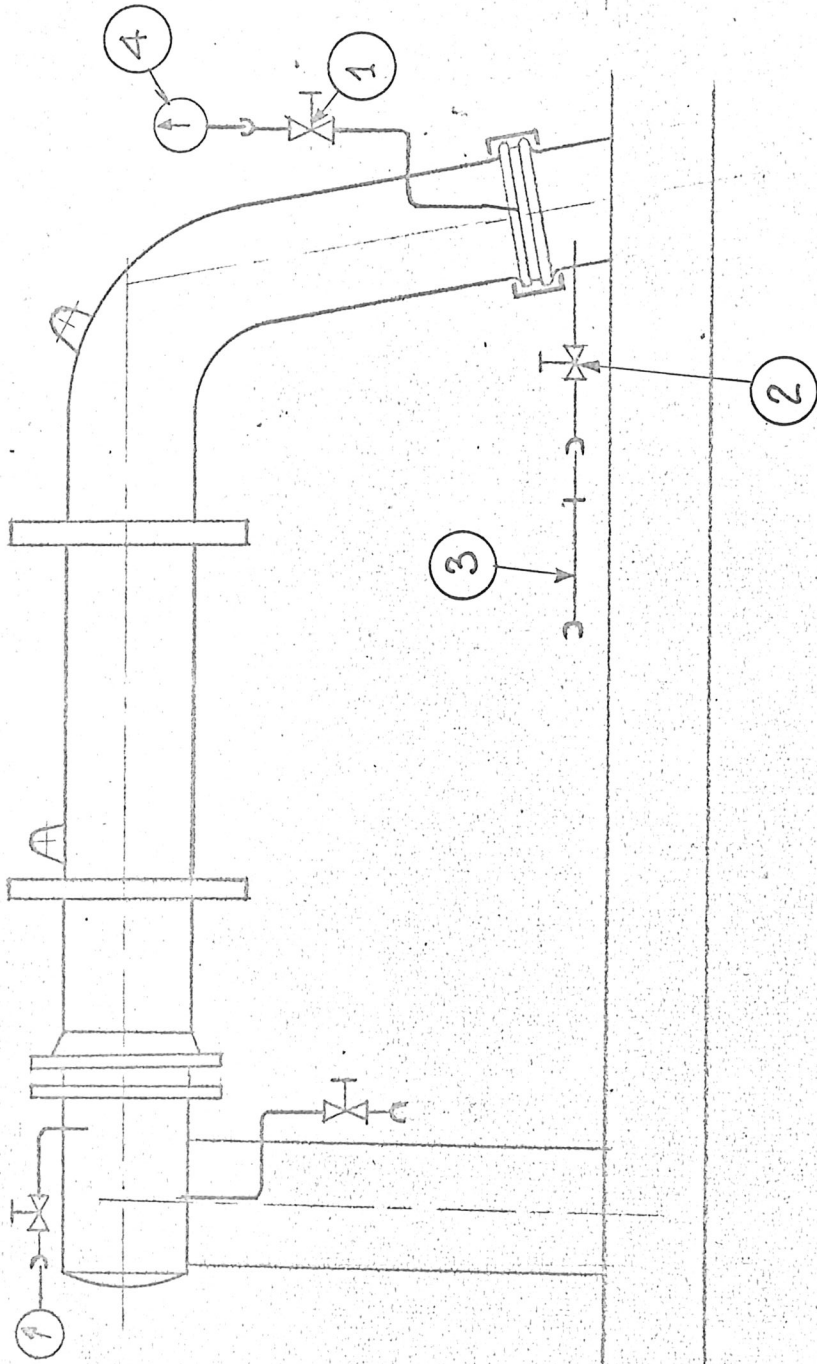
PHOTO

Heure

Signature

Plongeur 1 et 2
Feuillet à détacher
4-4 (6)

Croquis n° 6



4.4 - Tâches élémentaires conduite 12"

CONTROLE

Date Heure

Tâche des Plongeurs 1 et 2

(6) ESSAI EN PRESSION (15 bar) A-L'EAU
DÉ LA CONDUITE 12"COTE CLAMP 12"

NON	FAIT
-----	------

VOIR CROQUIS 6

- a) Tous les robinets sont ouverts
- b) Brancher le manomètre Rep.4 sur le raccord "cyclope" du Robinet Rep.1
- c) Brancher le flexible long 5m (Rep.3) sur le Robinet Rep.2 et sur la pompe à main
- d) Monter la pression dans la conduite à 15 bar (Pression ambiante)
- e) Fermer le Robinet Rep.2
- f) Vérifier sur le manomètre Rep.4 s'il y a des fuites (la conduite sera laissée sous pression pendant la durée d'un cycle de plongée entre deux opérations)
- g) Débrancher la pompe à main

PHOTO

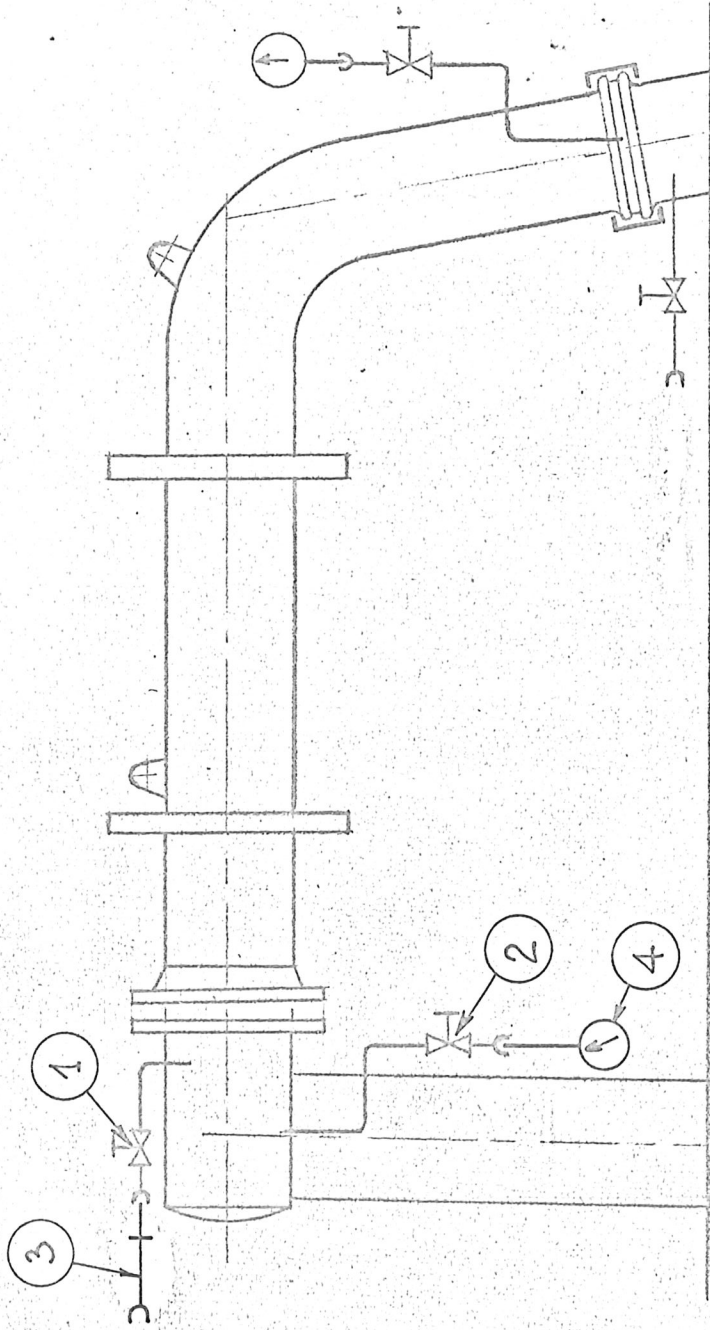
Heure

Signature

Plongeur 1 et 2
Feuille à détacher

4-4 (7)

croquis n° 7



4.4 - Tâches élémentaires conduite 12"

CONTROLE

Date Heure

Tâche des Plongeurs 1 et 2

(7) ESSAI EN PRESSION (1 bar) A L'AIR
DE LA CONDUITE 12" COTE BRIDES

NON	FAIT
-----	------

VOIR CROQUIS 7

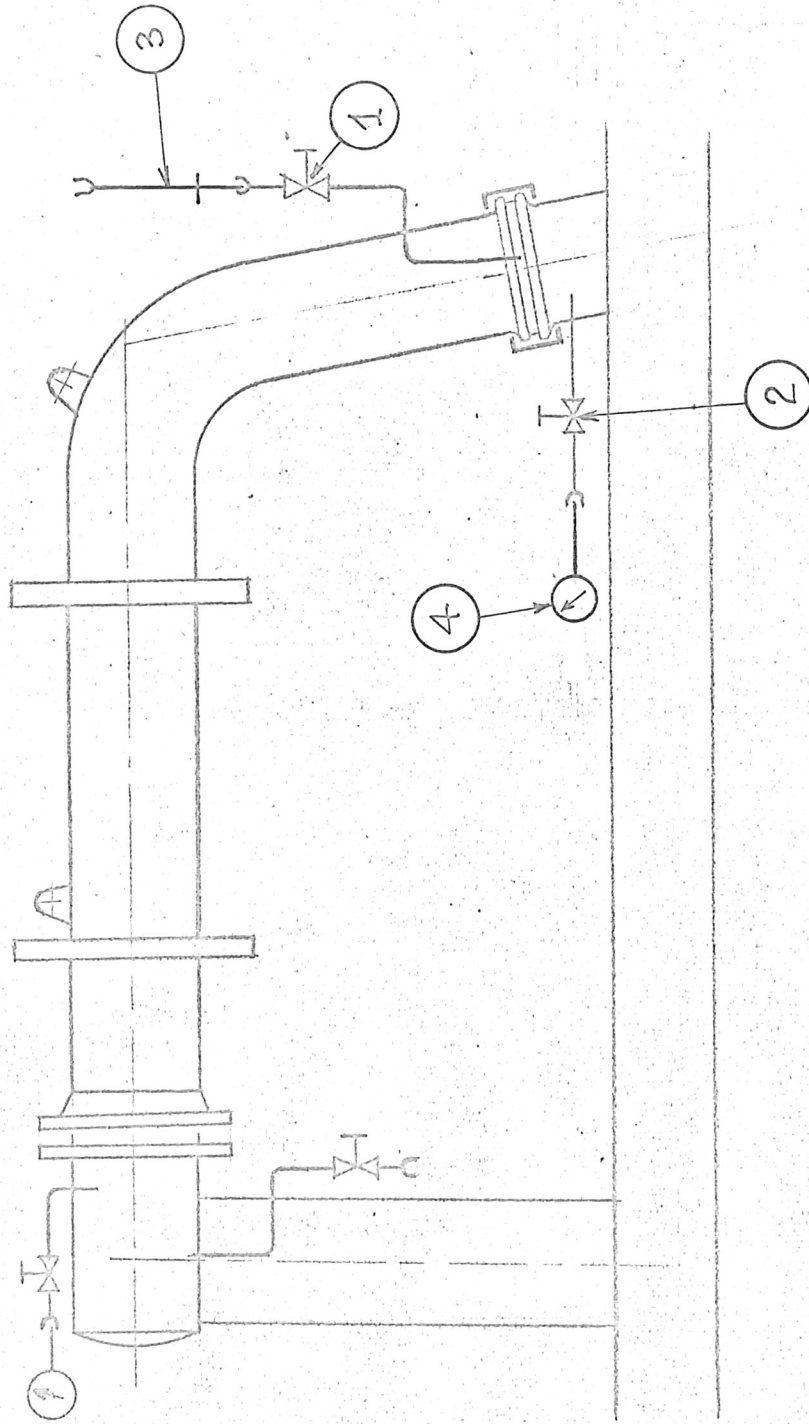
- a) Ouvrir le Robinet Rep.2
- b) Retirer le manomètre Rep.4 du Robinet Rep.1
- c) Brancher le flexible long. 5m (Rep.3) sur le Robinet Rep.1 et sur la source de gaz comprimé
- d) Injecter du gaz dans la conduite jusqu'à l'apparition de bulles à la sortie du Robinet Rep.2
- e) Fermer le Robinet Rep.2
- f) Brancher le manomètre Rep.4 sur le Robinet Rep.2
- g) Monter la pression à 1 bar (pression ambiante) suivant lecture du manomètre Rep.4
- h) Fermer le Robinet Rep.1
- i) Retirer le flexible
- j) Vérifier la tenue en pression de la conduite sur le manomètre (la conduite sera laissée sous pression pendant la durée d'un cycle de plongée entre deux opérations).

PHOTO

Heure

Signature

Plongeur 1 et 2
Feuillet à détacher
4-4 (8)
Croquis n° 8



4.4 - Tâches élémentaires conduite 12"

CONTROLE

Date Heure

Tâche des Plongeurs 1 et 2

(8) ESSAI EN PRESSION (1 bar) A L'AIR
DE LA CONDUITE 12" COTE CLAMP

NON	FAIT
-----	------

VOIR CROQUIS 8.

- a) Ouvrir le Robinet Rep.2
- b) Retirer le manomètre Rep.4 du robinet Rep.1
- c) Brancher le flexible long. 5m(Rep.3) sur le Robinet Rep.1 et sur la source de gaz comprimé
- d) Injecter du gaz dans la conduite jusqu'à l'apparition de bulles à la sortie du Robinet Rep.2
- e) Fermer le Robinet Rep.2
- f) Brancher le manomètre Rep.4 sur le Robinet Rep.2
- g) Monter la pression à 1 bar(Pression ambiante) suivant lecture du manomètre rep.4
- h) Fermer le Robinet Rep.1
- i) Retirer le flexible
- j) Vérifier la tenue en pression de la conduite sur le manomètre Rep.4 (la conduite sera laissée en pression pendant la durée d'un cycle de plongée entre deux opérations)

PHOTO

Heure

Signature

5.4 - Tâches élémentaires de l'ASSEMBLAGE I

| CONTROLE |

Date heure

Tâche des plongeurs I et 2

(1) MONTAGE D'UNE ÉLINGUE NYLON | NON | FAIT |

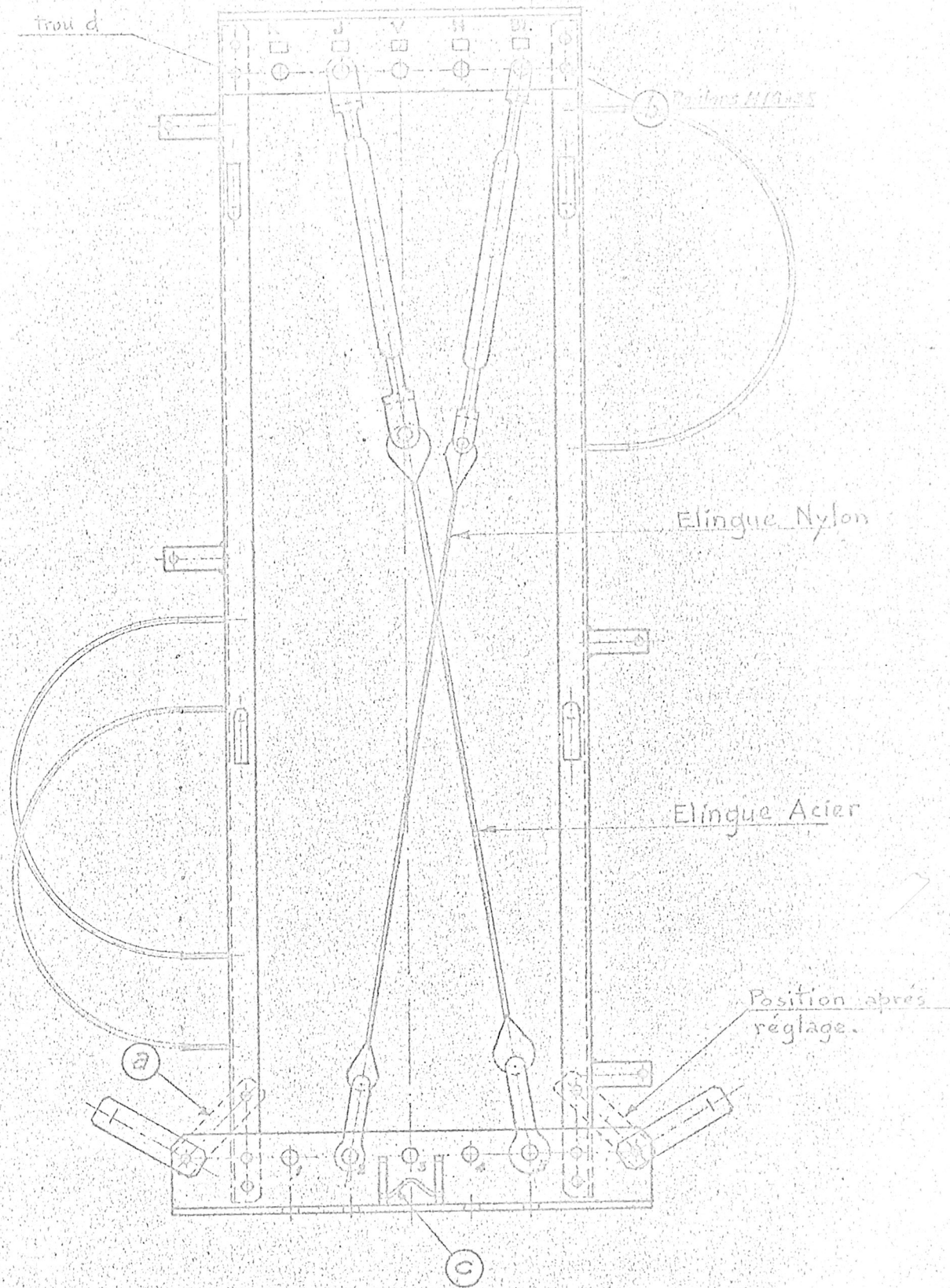
- a) Prendre l'élingue nylon pourvue de cosses et d'un tendeur
- b) Prendre la manille repère A-1 (voir les caractéristiques et les autres repères sur liste de matériel pour le contrôle)
- c) Passer cette manille sur la cosse libre de l'élingue
- d) Fixer cette manille sur le trou n° 2 du châssis
- e) Enlever le boulon de la chape libre du tendeur
- f) Fixer la chape libre du tendeur sur le dernier trou \varnothing 20 de la traverse supérieure
- g) Tourner la lanterne pour tendre légèrement l'élingue.

heure

signature

Plongeur 1 et 2
Fouille à détacher

5.4 (4) (2)



5.4 - Tâches élémentaires de l'ASSEMBLAGE I (suite)

CONTROLE

Date heure.....

Tâche des plongeurs I et 2

(2) MONTAGE D'UNE ÉLINGUE ACIER

NON	FAIT
-----	------

- a) Prendre l'élingue acier pourvue de cosses et d'un tendeur
- b) Prendre la manille avec bande verte (voir les caractéristiques et les autres repères sur liste de matériel pour le contrôle)
- c) Passer cette manille sur la cosse libre de l'élingue
- d) Fixer cette manille sur le dernier trou \varnothing 35 de la traverse inférieure
- e) Enlever le boulon de la chape libre du tendeur
- f) Fixer la chape libre du tendeur sur le trou repéré en jaune sur la traverse supérieure
- g) Enlever le boulon du trou repéré C
- h) Tourner la lanterne pour tendre légèrement l'élingue.

heure

signature

5.4 - Tâches élémentaires de l'ASSEMBLAGE I (suite)

CONTROLE

Date heure.....

Tâche des plongeurs I et 2

(3) MISE D'EQUERRE DU CHASSIS

NON	FAIT
-----	------

Le boulon du trou d de la traverse supérieure a déjà été enlevé au cours de la manoeuvre antérieure.

Vérifier qu'il en est ainsi.

- a) Régler la tension des tendeurs pour obtenir la perpendicularité des deux montants par rapport à la traverse inférieure
- b) Démonter les pièces repère (a) de la traverse inférieure et enlever leurs écrous
- c) Monter les pièces repère (a) comme il est montré sur le dessin. Elles doivent entrer sans forcer
- d) Monter les écrous \emptyset 16 de ces pièces a et les serrer.

PHOTO

heure

signature

5.4 - Tâches élémentaires de l'ASSEMBLAGE I

CONTROLE

Date heure

Tâche des plongeurs 1 et 2

(4) MONTAGE D'UN COLLIER COUPE-CABLES 5/8"

NON

FAIT

Ce montage sera fait sur le câble 3/4" constituant l'élingue acier posée au cours de la manoeuvre antérieure.

Dans le cas où il ne serait pas possible d'effectuer ce montage avec ce câblé on prévoira

- le montage sur un bout de 5/8" fourni par COMEX
- le montage sur l'élingue nylon \varnothing 16 mm déjà en place sur le châssis.

- a) Ouvrir le collier
- b) Placer le collier sur l'élingue acier en butée sur son manchon inférieur et fermer le collier
- c) Vérifier qu'il ne peut pas être déplacé vers le haut

PHOTO

- d) Démonter le collier.

heure

- signature.....

5.4 - Tâches élémentaires de l'ASSEMBLAGE I

CONTROLE

Date heure.....

Tâche des plongeurs 1 et 2

(5) MONTAGE D'UNE ELINGUE EN CHAINE

NON	FAIT
-----	------

- a) Démonter l'élingue acier et récupérer sa manille et son ridoir
- b) Monter une extrémité du ridoir sur une extrémité de la chaîne
- c) Monter l'extrémité opposée du ridoir sur le dernier trou \varnothing 22 de la traverse supérieure
- d) Fixer la manille lyre noire sur l'extrémité inférieure de la chaîne en passant l'axe de la manille dans le dernier maillon de la chaîne
- e) Passer la manille droite A-5 dans la manille lyre ci-dessus et la fixer sur le trou repère 4 de la traverse inférieure
- f) Tendre le ridoir juste ce qu'il faut pour éliminer le mou de la chaîne.

PHOTO

heure

signature.....

5.4 - Tâches élémentaires de l'ASSEMBLAGE I

CONTROLE

Date heure.....

Tâche des plongeurs 1 et 2

(5) MONTAGE D'UNE ELINGUE EN CHAÎNE

NON FAIT

- a) Démonter l'élingue acier et récupérer sa manille et son ridoir
- b) Monter une extrémité du ridoir sur une extrémité de la chaîne
- c) Monter l'extrémité opposée du ridoir sur le dernier trou \varnothing 22 de la traverse supérieure
- d) Fixer la manille lyre noire sur l'extrémité inférieure de la chaîne en passant l'axe de la manille dans le dernier maillon de la chaîne
- e) Passer la manille droite A-5 dans la manille lyre ci-dessus et la fixer sur le trou repère 4 de la traverse inférieure
- f) Tendre le ridoir juste ce qu'il faut pour éliminer le mou de la chaîne.

PHOTO

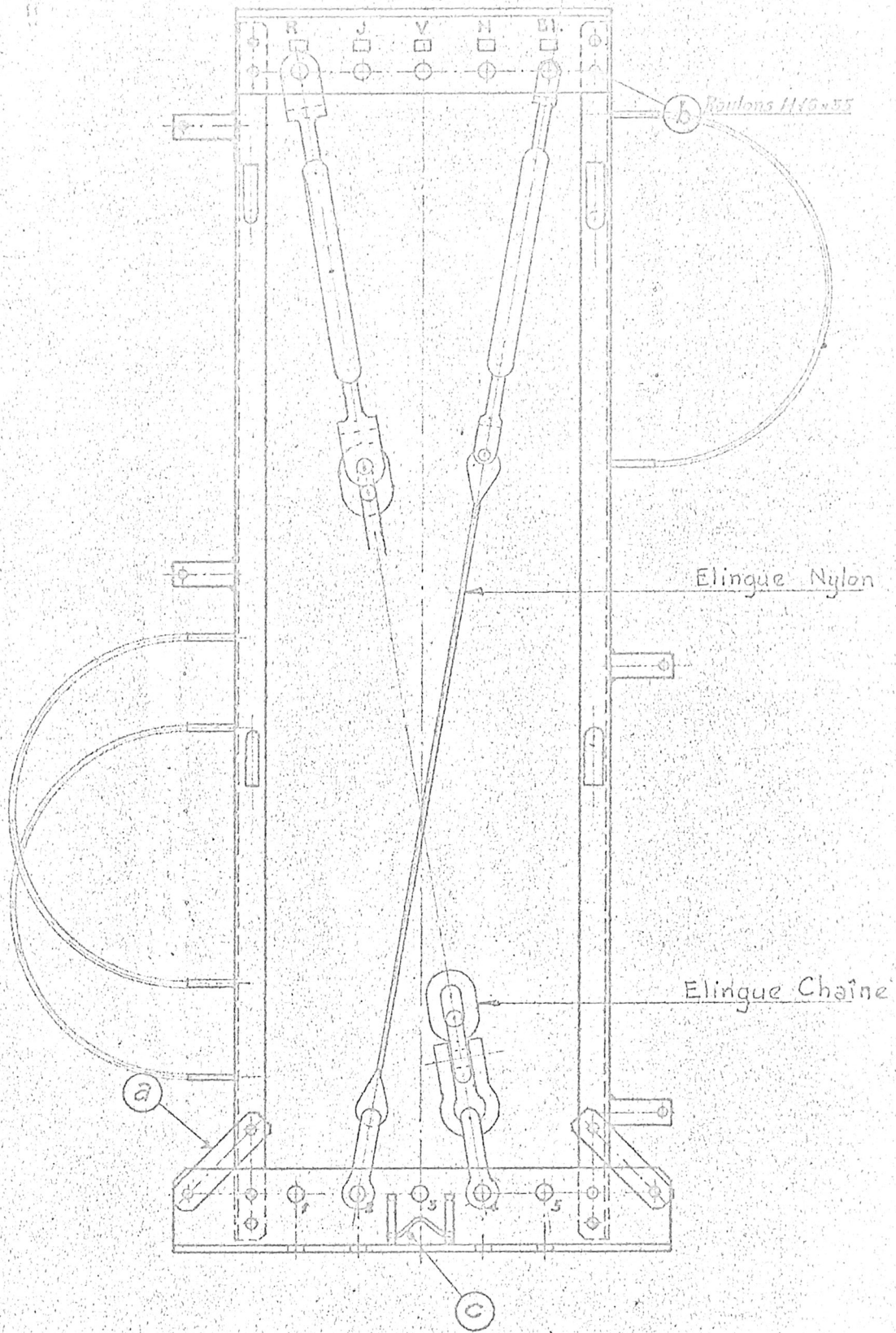
heure

signature.....

E. G. DORIS

Plongeur 1 et 2
Feuille à détacher

5.4 (5)



5.4 - Tâches élémentaires de l'ASSEMBLAGE I

CONTROLE

Date heure

Tâche des plongeurs 1 et 2

(6) MONTAGE D'UN TIRFOR

NON	FAIT
-----	------

A la suite de l'opération antérieure et sans rien démonter.

- a) Monter le tirfor sur le trou vert de la traverse supérieure
- b) Passer la pièce repère C du sac A dans les oreilles de la traverse inférieure
- c) Fixer le crochet du tirfor sur cette pièce
- d) Tendre le tirfor de façon à plier la pièce C et si possible l'arracher.

PHOTO

heure

- e) Répéter les opérations b), c), d) avec la pièce C' en acier inoxydable

PHOTO

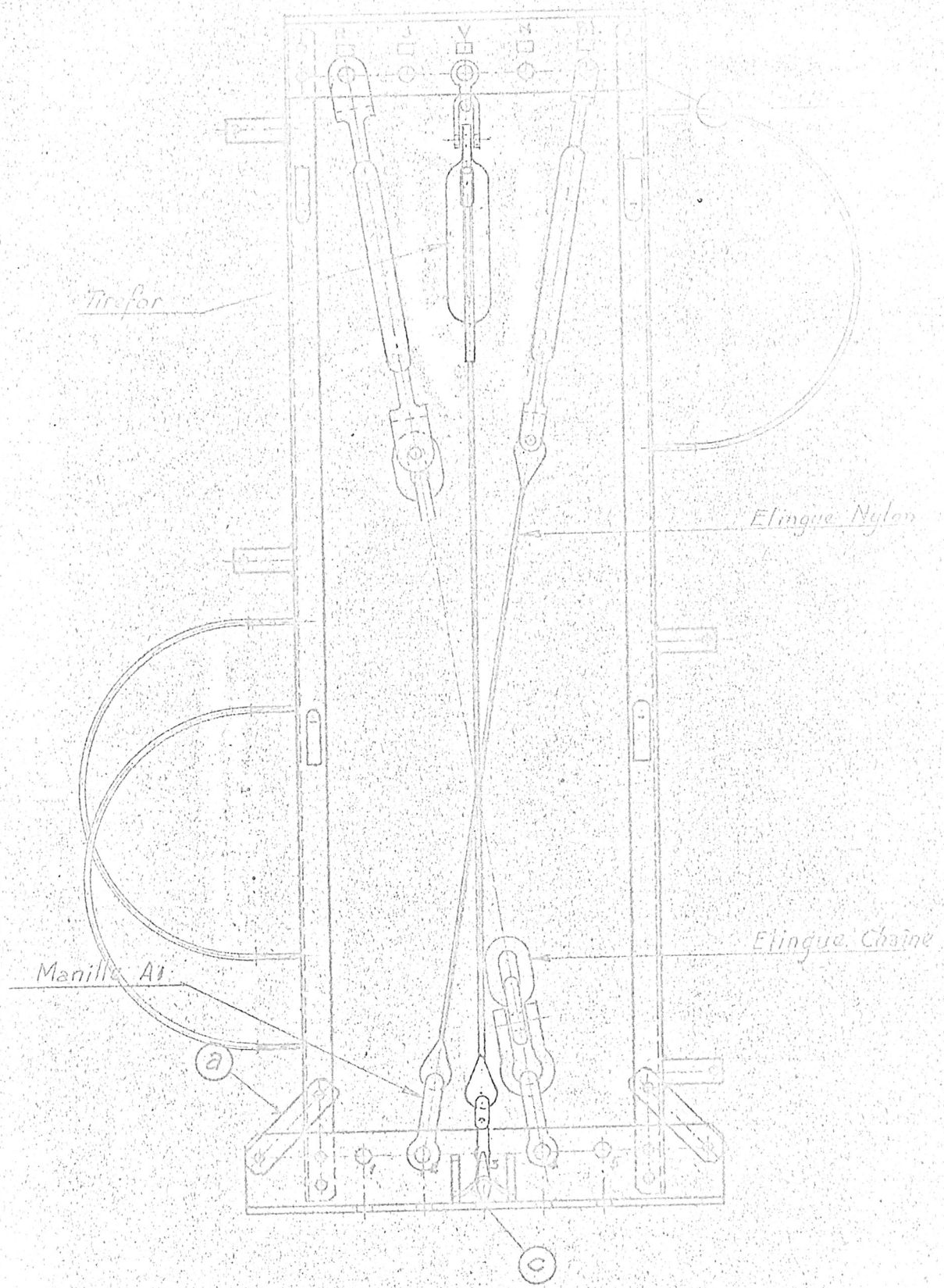
- f) Démonter le tirfor.

heure.....

signature.....

Plongeur 4 et 2
Feuille à détacher

5.4 (C)



5.4 - Tâches élémentaires de l'ASSEMBLAGE I

CONTROLE

Date heure

Tâche des plongeurs 1 et 2

(7) MISE EN PLACE DE CABLES AVEC SERRE-CABLES

NON	FAIT
-----	------

- a) Monter le câble acier \varnothing 18,9 longueur 1 m sur le support coudée supérieure \varnothing 18 du montant gauche à l'aide d'un serre-câble du sachet B
- b) Tendre le câble et monter un deuxième serre-câble identique sur le support coudé \varnothing 18 inférieur du même montant.

heure

- c) Procéder de même avec le câble acier \varnothing 37,8 et les serre-câbles du sac C sur les supports coudés \varnothing 34 du montant droit.

heure

signature.....

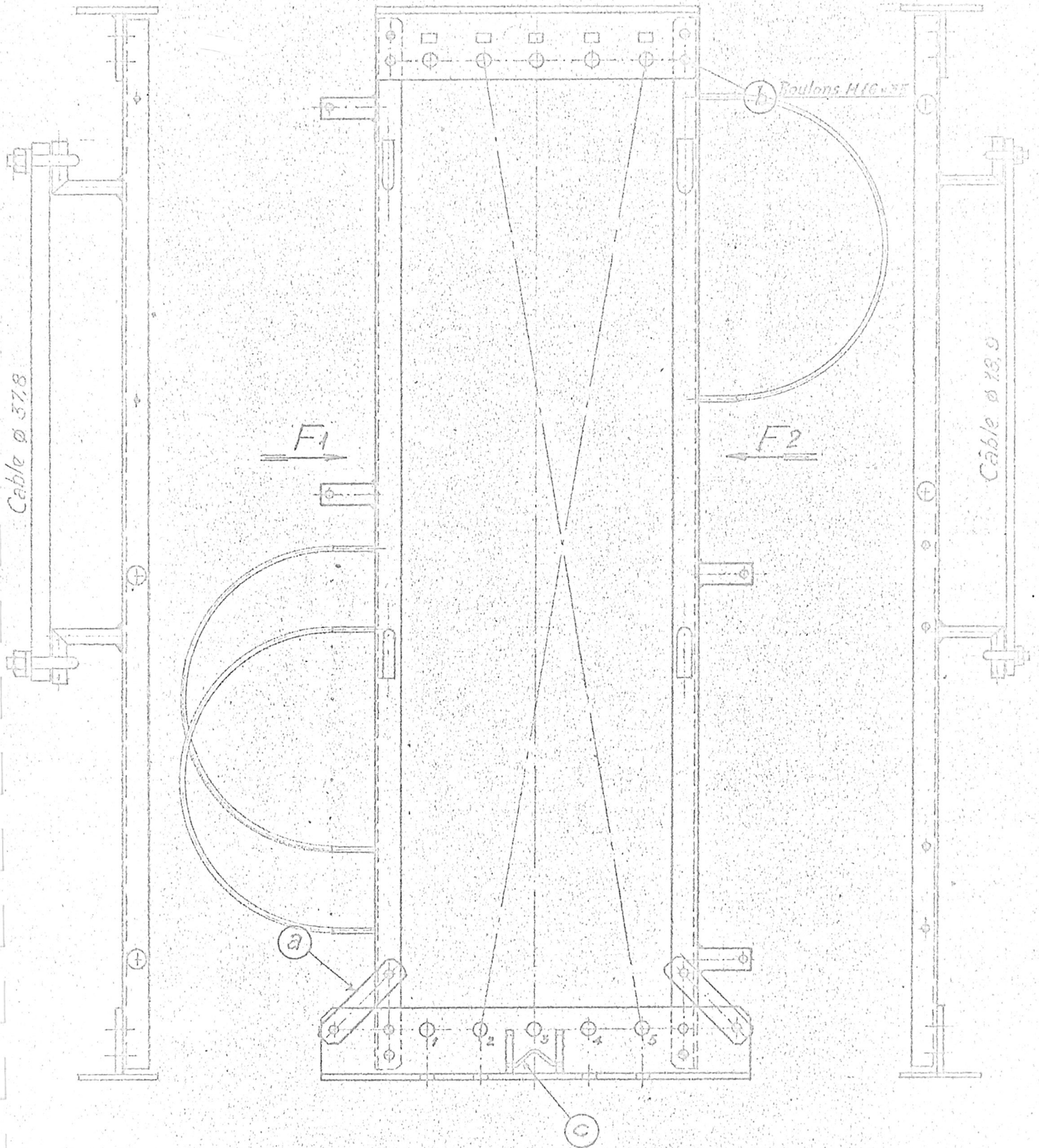
C. G. DORIS

Plongeur 1 et 2
Feuillet à détacher

5-4 (7)

VUE SUIVANT F2

VUE SUIVANT F1



ATTENTION
REMETTRE les BOUCHONS des
COUPE_CABLES HYDRAULI-
QUES.

5.4 - Tâches élémentaires de l'ASSEMBLAGE I

CONTROLE

Date heure.....

Tâche des plongeurs 1 et 2

(8) MISE EN PLACE DE CABLES NYLON SUR BITTONS -

DECOUPE DE CES CABLES

NON	FAIT
-----	------

Veiller à suivre ces instructions de façon exacte.

- a) Prendre le câble nylon \varnothing 12 longueur 6 mètres repéré avec une bande rouge
- b) Fixer l'extrémité sans repère sur le bitton supérieur du montant gauche
- c) Tendre le câble et l'amener sur le bitton inférieur.

PHOTO

- d) Couper le câble à la cisaille à main COMEX juste sous le bitton supérieur.

PHOTO

- e) Ranger ce câble
- f) Procéder de façon absolument identique (opérations a, b, c, d, e) avec le câble nylon \varnothing 14 mm longueur 6 mètres repéré avec une bande jaune.

PHOTO après montage et après coupe

- g) Procéder de façon absolument identique (opérations a, b, c, d, e) avec le câble nylon \varnothing 16 mm longueur 6 mètres repéré avec une bande verte mais utiliser les bittons du montant droit.

PHOTO après montage et après coupe.

heure

signature.....

5.4 - Tâches élémentaires de l'ASSEMBLAGE I

CONTROLE

Date heure

Tâche des plongeurs 1 et 2

(9) COUPE DE FLEXIBLES ET CABLES

NON	FAIT
-----	------

A l'aide de la cisaille hydraulique.

- a) Couper tous les flexibles dans son milieu
- b) Couper les câbles (fixés sur les montants avec les serre-câbles) au point le plus bas possible

PHOTO

heure

signature

ATTENTION DANGER

ENLEVER les BOUCHONS situés sur
la face supérieure des COUPE_CABLES
HYDRAULIQUES

METTRE chaque COUPE_CABLE

dans un sac étanche ficelé NON SERRÉ et suspendu
dans l'eau

6 - MANOEUVRE SEQUENTIELLE DE VANNES

Les valeurs indiquées dans les tableaux de contrôle ci-après sont les suivantes :

- Colonne 1 : Pression absolue de gonflage
- Colonne 2 : Pression relative (pour une ambiance de 25 bars)
- Colonne 3 : Colonne à remplir d'après les indications données par les plongeurs lors des essais.

Les valeurs à comparer seront celles des colonnes 2 et 3, après les tests.

Afin de ne pas fausser le principe même de l'expérience, les plongeurs participant aux essais ne devront en aucun cas prendre connaissance des feuillets CONTROLE ci-après.

6.1 - Montage de l'ASSEMBLAGE II

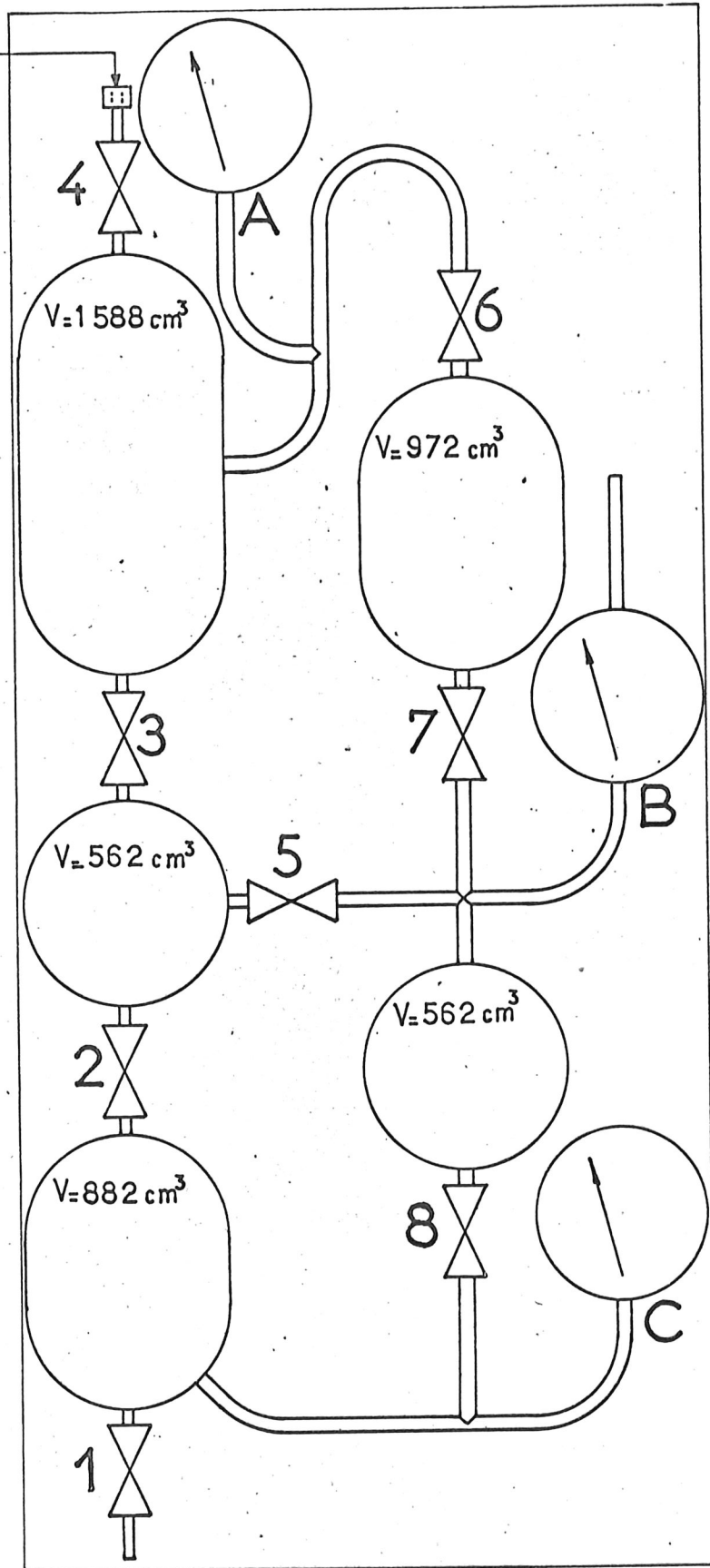
La mise en place de l'Assemblage II sur la plaque de base (voir plan C.G. DORIS n° 1830 se fera à l'aide de 4 cosses de fixation (rep. 6 sur le plan 1834).

Pour le gonflage des enceintes, brancher un flexible haute pression (pression de marche 150 bar) sur le robinet 4 (trou taraudé \varnothing 3/8").

Ce flexible pourrait être celui utilisé pour les essais de l'Assemblage III.

CONTROLE

TROU TARAUDÉ 3/8" POUR
BRANCHEMENT FLEXIBLE



6.2 - Tâches élémentaires de l'ASSEMBLAGE II

CONTROLE

Date heure

Phase II a PLONGEUR 1

NON	FAIT
-----	------

Toutes les vannes sont fermées

- a) Raccorder le flexible de gonflage sur la vanne 4
- b) Ouvrir la vanne 4
- c) Gonfler à 150 bars absolu
- d) Affichage { Manomètre A
Manomètre B
Manomètre C
- e) Fermer la vanne 4
- f) Ouvrir la vanne 3
- g) Affichage { Manomètre A
Manomètre B
Manomètre C
- h) Fermer la vanne 3
- i) Ouvrir la vanne 5
- j) Affichage { Manomètre A
Manomètre B
Manomètre C
- k) Fermer la vanne 5
- l) Ouvrir la vanne 2
- m) Affichage { Manomètre A
Manomètre B
Manomètre C
- n) Ouvrir toutes les vannes et purger l'installation.

1	2	3
150 25 25	125 0 0	
117,3 25 25	92,3 0 0	
117,3 71,1 25	92,3 46,1 0	
117,3 71,1 43	92,3 46,1 18	

heure

signature

6.2 - Tâches élémentaires de l'ASSEMBLAGE II (suite)

CONTROLE

Date heure

Phase II a PLONGEUR 2

NON	FAIT
-----	------

Toutes les vannes sont fermées

a) Raccorder le flexible de gonflage sur la vanne 4

b) Ouvrir la vanne 4

c) Ouvrir la vanne 6

d) Gonfler à 150 bars absolu

e) Affichage { Manomètre A
Manomètre B
Manomètre C

f) Fermer la vanne 4

g) Fermer la vanne 6

h) Ouvrir la vanne 7

i) Affichage { Manomètre A
Manomètre B
Manomètre C

j) Ouvrir la vanne 3

k) Affichage { Manomètre A
Manomètre B
Manomètre C

l) Fermer la vanne 3

m) Ouvrir la vanne 2

n) Affichage { Manomètre A
Manomètre B
Manomètre C

o) Ouvrir toutes les vannes et purger l'installation.

p) Démontage et rangement du matériel
heure

signature

#1	2	3
150 25 25	125 0 0	
150 104,2 25	125 79,2 0	
117,3 104,2 25	92,3 79,2 0	
117,3 104,2 60,9	92,3 79,2 35,9	

6.2 - Tâches élémentaires de l'ASSEMBLAGE II (suite)

CONTROLE

Date heure

Phase II b PLONGEUR 1 BIS.

NON	FAIT
-----	------

Toutes les vannes sont fermées

- a) Raccorder le flexible de gonflage sur la vanne 4
- b) Ouvrir la vanne 4
- c) Ouvrir la vanne 3
- d) Gonfler à 150 bars absolu
- e) Affichage { Manomètre A
Manomètre B
Manomètre C
- f) Fermer la vanne 4
- g) Ouvrir la vanne 2
- h) Affichage { Manomètre A
Manomètre B
Manomètre C
- i) Fermer la vanne 3
- j) Ouvrir la vanne 5
- k) Affichage { Manomètre A
Manomètre B
Manomètre C
- l) Fermer la vanne 5
- m) Ouvrir la vanne 7
- n) Affichage { Manomètre A
Manomètre B
Manomètre C
- o) Ouvrir toutes les vannes et purger l'installation.

1	2	3
150 25 25	125 0 0	
113,6 25 113,6	88,6 0 88,6	
113,6 88,8 88,8	88,6 63,8 63,8	
113,6 48,4 88,8	88,6 23,4 63,8	

heure

signature

6.2 - Tâches élémentaires de l'ASSEMBLAGE II (suite)

CONTROLE

Date heure

Phase II b PLONGEUR 2 BIS

NON	FAIT
-----	------

Toutes les vannes sont fermées

- a) Raccorder le flexible de gonflage sur la vanne 4
- b) Ouvrir la vanne 4
- c) Ouvrir la vanne 3
- d) Ouvrir la vanne 5
- e) Gonfler à 150 bars absolu
- f) Affichage { Manomètre A
Manomètre B
Manomètre C
- g) Fermer la vanne 3
- h) Ouvrir la vanne 2
- i) Affichage { Manomètre A
Manomètre B
Manomètre C
- j) Fermer la vanne 5
- k) Ouvrir la vanne 7
- l) Affichage { Manomètre A
Manomètre B
Manomètre C
- m) Fermer la vanne 7
- n) Ouvrir la vanne 6
- o) Affichage { Manomètre A
Manomètre B
Manomètre C
- p) Ouvrir toutes les vannes et purger l'installation

1	2	3
150 150 25	125 125 0	
150 95 95	125 70 70	
150 50,6 95	125 25,6 70	
112,2 50,6 95	87,2 25,6 70	

heure

signature

C. G. DORIS

6.2 - Tâches élémentaires de l'ASSEMBLAGE II (suite)

PLONGEURS

FEUILLET A DETACHER (suite)

Phase II b PLONGEUR 2 BIS

NON	FAIT
-----	------

- Toutes les vannes sont fermées
- a) Raccorder le flexible de gonflage sur la vanne 4
 - b) Ouvrir la vanne 4
 - c) Ouvrir la vanne 3
 - d) Ouvrir la vanne 5
 - e) Gonfler à 150 bars absolu
 - f) Affichage { Manomètre A
Manomètre B
Manomètre C
 - g) Fermer la vanne 3
 - h) Ouvrir la vanne 2
 - i) Affichage { Manomètre A
Manomètre B
Manomètre C
 - j) Fermer la vanne 5
 - k) Ouvrir la vanne 7
 - l) Affichage { Manomètre A
Manomètre B
Manomètre C
 - m) Fermer la vanne 7
 - n) Ouvrir la vanne 6
 - o) Affichage { Manomètre A
Manomètre B
Manomètre C
 - p) Ouvrir toutes les vannes et purger l'installation

1	2	3
150 150 25	125 125 0	
150 95 95	125 70 70	
150 50,6 95	125 25,6 70	
112,2 50,6 95	87,2 25,6 70	

7 - MANOEUVRE D'ASSEMBLAGE III

Cette manoeuvre a pour but la constitution de deux ensembles différents à partir d'éléments dont certains sont utilisés pour les deux assemblages et d'autres pour l'un des assemblages seulement.

Au cours de cette manoeuvre, on procède aux opérations suivantes :

- assemblage de deux brides par un clamp 12" PN 30
- assemblage de deux brides 8", 300 lb
- assemblage de deux brides 4", 400 lb
- epreuve du montage des brides
- montage fictif d'une vanne 4" 2000 lb
- montage fictif d'un robinet 4" 2000 lb
- montage fictif d'un robinet 2"1/2 2000lb
- manoeuvre de ces robinet et vanne
- montage d'un flexible H. P. (pression de rupture II20 bars) avec raccord normal à olive
- branchement d'un flexible avec un raccord rapide

7.1.1 LISTE DU MATERIEL - ASSEMBLAGE III

Rep .	Désignation	Nb. total		Nb utilisé		Nb. restant	
		mini	maxi	mini	maxi	mini	maxi
Sac D	Boulon HM I6 x 55	5	4	5	I	0	0
Sac E	Boulons clamp joint	I	I	I	0	0	0
Sac F	Boulon HM 22 x I20	I4	I2	I4	2	0	0
Sac G	Boulons HM22 x I00	20	8	I0	I2	I0	I0
Sac H	Boulons HM 20 x 80	20	4	6	I6	I4	I4
Sac I	Boulons HM 22 x 85	20	4	6	I6	I4	I4
Sac J	Boulons HM 22 x 75	5	4	5	I	0	0
Boite K	Joint Klingérite 4"	4	I	2	3	2	2
	Joint Klingérite 8"	4	I	2	3	2	2
	Flexible long. I,6 m roulé et attaché	I	I	I	0	0	0

nota : voir en 5 -3 la liste de l'assemblage III bis

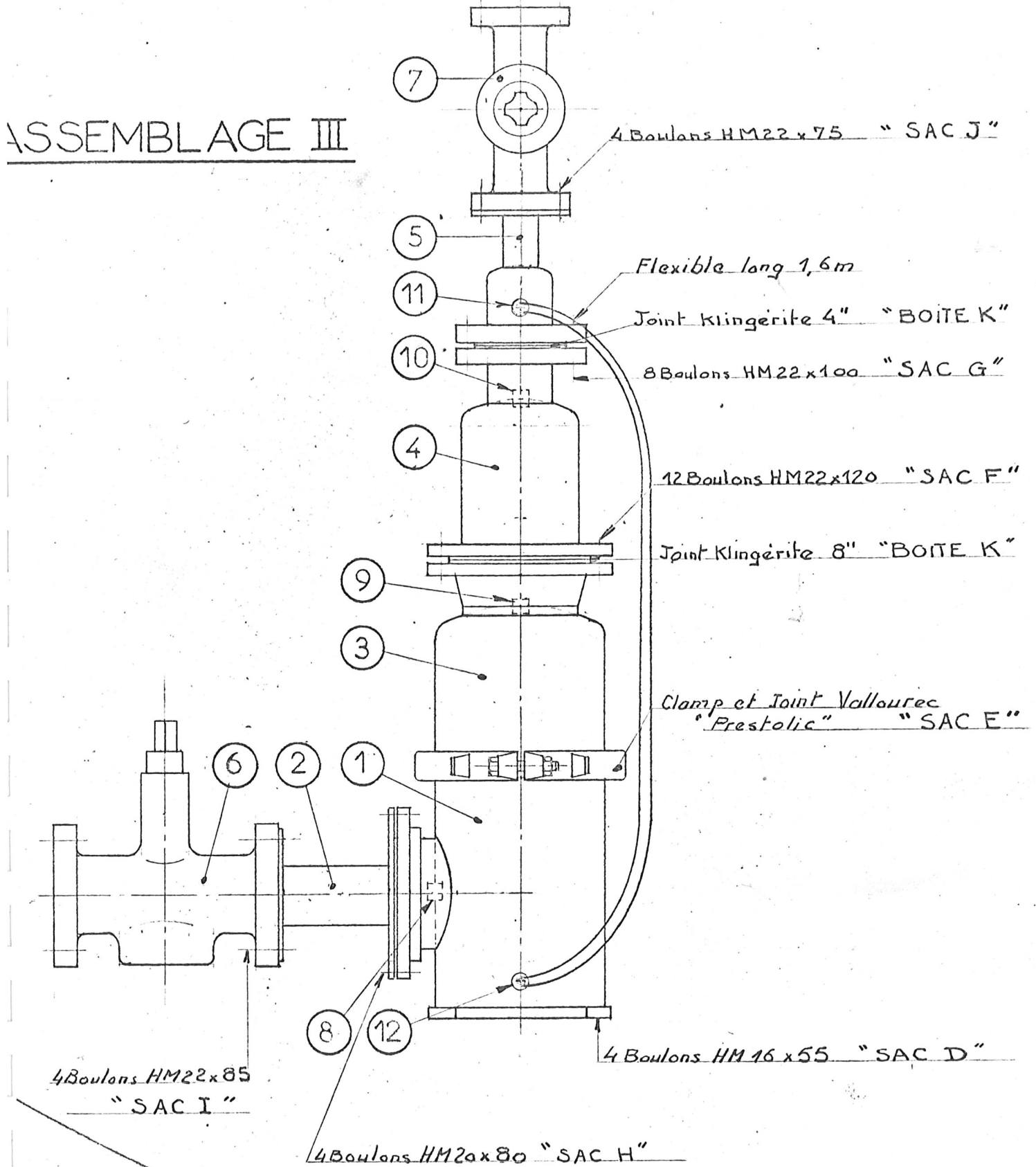
7.1.2 - Montage de l'Assemblage III

- Ne monter au port que la partie inférieure (comprenant la manchette 12" inférieure portant une embase de fixation et une bride 8". Voir plan C.G. DORIS n° 1807).
- Attention à l'orientation de la bride (à orienter suivant plan C.G. DORIS n° 1836).
- Le reste des pièces sera mis dans un sac en toile et ficelé sur la plaque de base à la mise à l'eau.

C. G. DORIS

CONTROLE

ASSEMBLAGE III



7.2 - Tâches élémentaires de l'ASSEMBLAGE III

CONTROLE

Date heure

Tâche des plongeurs 1 et 2

Voir dessin d'assemblage ci-après.

- a) La pièce rep. 1 est montée sur la plaque de base suivant implantation du plan C.G. DORIS n° 1836.
- b) Montage de la pièce rep. 2 par 4 boulons HM 20 long. 80. Vérifier que sa position est bien celle définie par le dessin ci-après.
- c) Montage de la pièce 3
Mettre en place le joint Vallourec sur la bride de la pièce rep. 1 ; positionner la pièce rep. 3 ; vérifier la concentricité de l'ensemble ; accoupler 1 et 3 à l'aide du clamp Vallourec Prestolic et bien serrer les 3 boulons.
Veiller à ce que le jeu entre les 3 secteurs soit identique.
Dévisser le bouchon 9.
- d) Montage de la pièce rep. 4
Mettre en place le joint Klingérite 8" sur la bride de la pièce rep. 3.
Positionner la pièce rep. 4 et boulonner 4 sur 3 avec 12 boulons HM 22 long. 120. Dévisser le bouchon 10.
- e) Montage de la pièce rep. 5
Mettre en place le joint Klingérite 4" sur la bride de la pièce rep. 4.

Positionner la pièce rep. 5

Veiller à conserver l'orientation du serrage latéral comme indiqué sur le dessin d'assemblage.

Boulonner 5 sur 4 avec 8 boulons H M 22 long. 100.

f) Montage de la vanne 4" rep. 6

Le carré de manoeuvre vers le haut, fixer la vanne rep. 6 sur la pièce rep. 2 par 4 boulons H M 22 long. 85.

g) Montage du robinet 2" 1/2 rep. 7

Le carré de manoeuvre orienté comme indiqué sur le dessin d'assemblage, fixer le robinet rep. 7 sur la pièce rep. 5 par 4 boulons HM 22 long. 75.

h) Mise en place du flexible

Le côté à visser du flexible sera monté sur le raccord en attente sur la pièce rep. 5.

S'assurer que l'ensemble raccord et flexible est monté correctement.

Le côté raccord rapide du flexible sera monté sur le raccord 12 de la pièce rep. 1.

i) Manoeuvre des vannes

Ouvrir et fermer chaque vanne 2 fois. (1 fois par plongeur).

j) Epreuve en pression

A l'aide d'une pompe hydraulique si disponible, branchée sur l'orifice inférieur rep. 12 de la pièce 1

- monter à 15 bars

- attendre 10 mn pour la vérification des fuites.

k) Epreuve d'étanchéité

- Enlever le raccord fixé sur l'orifice 12

- Injecter du gaz par l'orifice 11 (à l'aide du flexible) jusqu'à sortie de bulles par l'orifice 12

- Monter le boucheur à chafnette sur l'orifice 12

- Injecter du gaz par 11 (à l'aide du flexible),

SANS DEPASSER 0,5 BAR AU-DESSUS DE LA PRESSION AMBIANTE

- Il ne doit pas sortir de bulles en aucun endroit.

C. G. DORIS

CONTROLE

suite

PHOTO

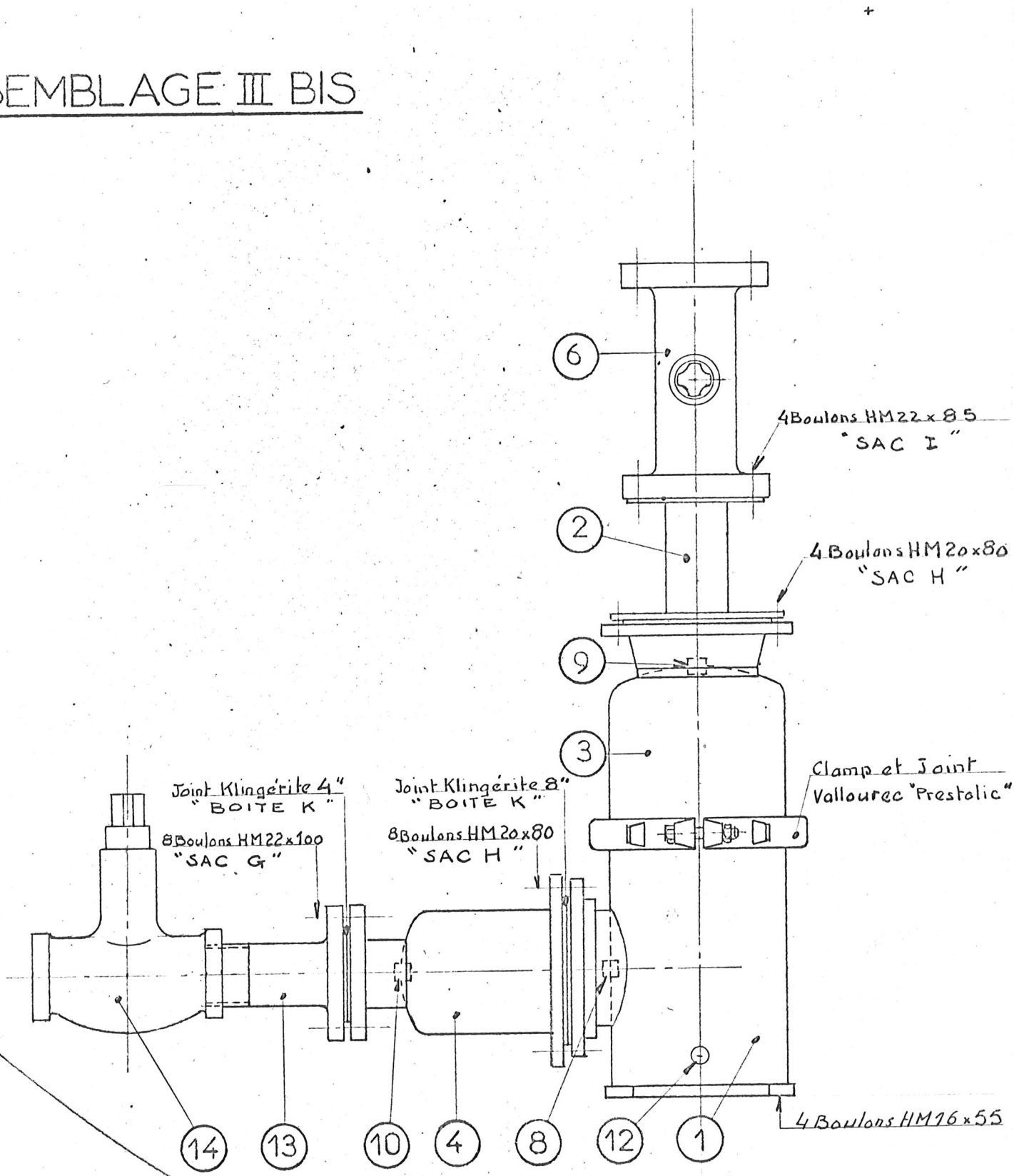
HEURE

SIGNATURE

7.3 LISTE MATERIEL - ASSEMBLAGE III bis

Rep.	Designation	Nb total		Nb utilisé
		maxi	mini	
	Boulons clamp joint récupéré de l'assemblage III			
Sac G	Boulons HM 22 x 100	I2	I0	8
Sac H	Boulons HM 22 x 80	I6	I4	I2
Sac I	Boulons HM 22 x 85	I6	I4	I2
Boite K	Joint Klingérite 4"	3	2	I
	Joint Klingérite 8"	3	2	I

ASSEMBLAGE III BIS



7.4 - Tâches élémentaires de l'ASSEMBLAGE III Bis

CONTROLE

Date heure

Tâche des plongeurs 1 et 2

Voir dessin d'assemblage ci-après.

La pièce rep. 1 est en place sur son socle de fixation à la suite du montage de l'Assemblage III.

a) Montage de la pièce rep. 3

Mettre en place le joint Vallourec sur la bride de la pièce rep. 1.

Positionner la pièce rep. 3 (vérifier la concentricité de l'ensemble)

Accoupler 1 et 3 à l'aide du clamp Vallourec Prestolic et bien serrer les 3 boulons

Veiller à ce que le jeu entre les 3 secteurs soit identique

S'assurer que le bouchon 9 est en place et bien serrer

Dévisser le bouchon 8.

b) Montage de la pièce rep. 4

Présenter le joint Klingérite 8" et fixer 4 sur 1 par 8 boulons H M 20 long. 80

Dévisser le bouchon 10.

c) Montage de la pièce rep. 13

Présenter le joint Klingérite 4" et fixer 13 sur 4 par 8 boulons H M 22 long. 100.

d) Montage vanne rep. 14

Visser directement la vanne rep. 14 sur la pièce rep. 13.

e) Epreuve en pression

Procéder comme en 5.2.3.

f) Epreuve d'étanchéité

Avec cet assemblage l'épreuve d'étanchéité se fera en laissant la pression d'eau de 15 bar pendant toute une période de repos des plongeurs entre deux opérations, et en vérifiant qu'il ne se produit pas une chute de pression au manomètre.

g) Montage de la pièce rep. 2

Positionner la pièce rep. 2 sur la pièce rep. 3 comme indiqué par le dessin ci-après et fixer avec 4 boulons H M 20 long. 80.

h) Montage vanne 4" rep. 6

Présenter la vanne rep. 6 sur la pièce rep. 2 et fixer par 4 boulons H M 22 long. 85.

i) Manoeuvre des vannes

Procéder comme il est dit en 5.2.1.

Photo

Heure

Signature

8 - MANOEUVRE DE L'ASSEMBLAGE IV

Cette manoeuvre a pour but de vérifier la possibilité de montage d'un clamp pour assembler deux HUBS, et de manoeuvrer deux vannes.

Au cours de cette manoeuvre, on procède aux opérations suivantes :

- Après démontage
- Assemblage de la partie supérieure (supportant les vannes) avec la partie inférieure à l'aide d'un clamp
- Manoeuvre de la vanne 10" (ouverture)
- Manoeuvre de la vanne 8" (ouverture).

8.1 - Montage de l'Assemblage IV

8.1.1 - A terre

Montage de la partie inférieure Rep. 4 (plan C.G. DORIS n° 1834) sur plaque de base suivant plan C.G. DORIS n° 1836 à l'aide de 4 cosses de fixation (Rep. 6. Plan 1834)

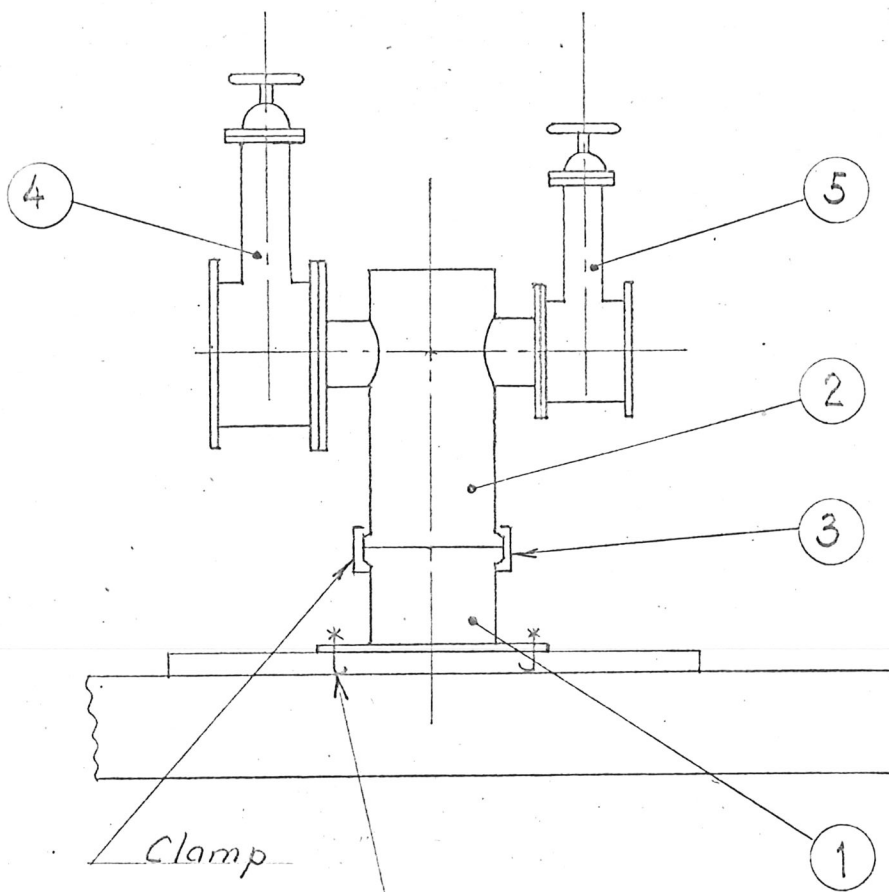
8.1.2 - En mer

- Après avoir immergé la plaque de base à -25 m sous l'ASTRAGALE et déplié les 2 volets
- Montage de la partie supérieure de l'Assemblage IV (comprenant Rep. 1, 2 et 7 du plan C.G. DORIS n° 1834) sur la partie inférieure à l'aide du clamp Rep. 5 suivant implantation générale (Plan n° 1836).

CONTROLE

8-3

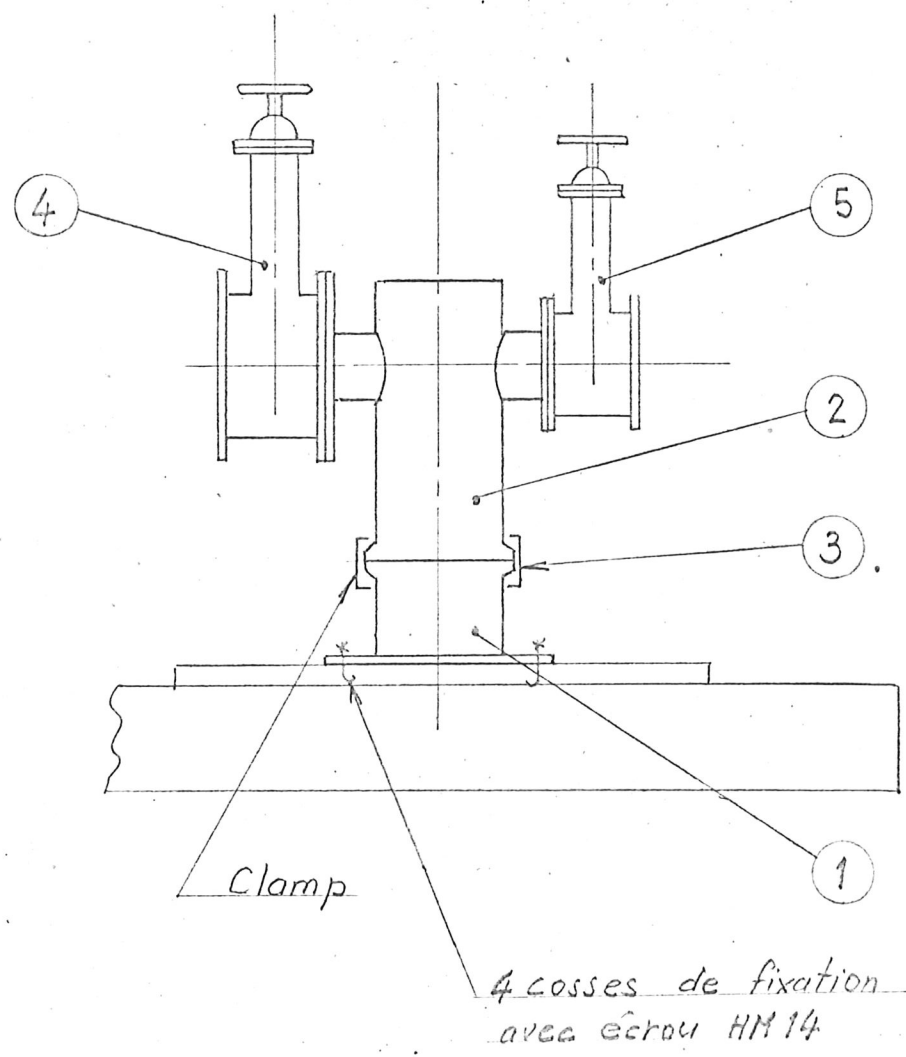
ASSEMBLAGE IV



Plongeur 1 et 2
Feuillet, à détacher

8-3

ASSEMBLAGE IV



8.3 - Tâches élémentaires de l'ASSEMBLAGE IV

CONTROLE

Date Heure

Tâche des Plongeurs 1 et 2

NON	FAIT
-----	------

- a) Elinguer la partie supérieure Rep.2
- b) Démonter le clamp Rep.3
- c) Remonter le clamp Rep.3
- d) Manoeuvre la vanne 10" Rep.4
(s'assurer qu'elle est fermée, puis l'ouvrir complètement et après butée redonner un tour de volant dans le sens fermeture)
- e) Manoeuvrer la vanne 8" Rep.5
(s'assurer qu'elle est fermée, puis l'ouvrir complètement et après butée redonner un tour de volant dans le sens fermeture)

PHOTO

Heure

Signature

8.3 - Tâches élémentaires de l'ASSEMBLAGE IV

PLONGEURS

FEUILLET A DETACHER

Tâche des Plongeurs 1 et 2

NON	FAIT
-----	------

- a) Elinguer la partie supérieure Rep.2
- b) Démonter le clamp Rep.3
- c) Remonter le clamp Rep.3
- d) Manoeuvre la vanne 10" Rep.4
(s'assurer qu'elle est fermée, puis l'ouvrir complètement et après butée redonner un tour de volant dans le sens fermeture)
- e) Manoeuvrer la vanne 8" Rep.5
(s'assurer qu'elle est fermée, puis l'ouvrir complètement et après butée redonner un tour de volant dans le sens fermeture)

9 - RELEVEMENT DE COTES ET CROQUIS

Au cours de cette manoeuvre, il n'y a pas d'instructions écrites à donner aux plongeurs.

Leur travail sera le suivant :

- Mesure de cotes et distances
- Relevé d'un croquis
- Mesure de niveaux

La mesure de niveaux se fera avec un niveau à bulle, dans le cas où les niveaux existants pourraient être mis sous pression de 25 bars.

La mesure de cotes comportera des relevés de diamètres, longueurs, et si possible angles.

COMEX fournira les pieds à coulisse, compas de mesure, mètres, etc..... nécessaires.

Le relevé d'un croquis sera fait sur film polyester avec crayon gras, système devenu conventionnel et que les plongeurs ont l'habitude d'utiliser. Le matériel (film, crayons) sera fourni par COMEX.

A la fin de l'essai, le CONTROLEUR agrafera sur ce CAHIER les feuillets avec les croquis faits par les plongeurs.

9.1- Liste du matériel

- Niveau à bulle (fourni par BCEM)
- Mètre à ruban (fourni par COMEX)
- Compas d'atelier (fourni par COMEX)
- Pieds à coulisse (fourni par COMEX)
- Film polyester (fourni par COMEX)
- Crayon gras (fourni par COMEX)
- Jauge de profondeurs (fourni par COMEX)

9.2 - Tâches élémentaires de relèvement de cotes et croquis
à EFFECTUER SUR ASSEMBLAGE IIIBIS

CONTROLE

Date heure

Phase II a PLONGEUR 1 et 2

- a/ Relevé des dimensions de la vanne rep. 6
- longueur hors tout entre brides
 - \emptyset extérieur des brides
 - \emptyset de perçage des brides
 - \emptyset de passage
 - hauteur hors tout
- b/ Démontage de l'ensemble vanne 6 et pièce 2
- c/ Croquis, en vue de dessus, de la pièce rep. 3 avec une orientation par rapport au poteau sur lequel est fixé le support.
- d/ Mesure de niveau de la bride supérieure de la pièce rep. 3, avec report sur le croquis :
- des différentes positions données au niveau
 - pour chaque position du niveau, indiquer le côté vis de réglage
 - à chaque réglage, mesurer à la jauge de profondeur la saillie de la vis de réglage.

Toutes ces indications permettront de déterminer l'inclinaison exacte de la bride avec possibilité de vérification en fin d'expérience.

heure

signature

9.2 - Tâches élémentaires de relèvement de cotes et croquis
à EFFECTUER SUR ASSEMBLAGE IIIBIS

PLONGEURS

FEUILLET A DETACHER

Date heure

Phase II a PLONGEUR 1 et 2

a/ Relevé des dimensions de la vanne rep. 6

- longueur hors tout entre brides
- \emptyset extérieur des brides
- \emptyset de perçage des brides
- \emptyset de passage
- hauteur hors tout

b/ Démontage de l'ensemble vanne 6 et pièce 2

c/ Croquis, en vue de dessus, de la pièce rep. 3 avec une orientation par rapport au poteau sur lequel est fixé le support.

d/ Mesure de niveau de la bride supérieure de la pièce rep. 3, avec report sur le croquis :

- des différentes positions données au niveau
- pour chaque position du niveau, indiquer le côté vis de réglage
- à chaque réglage, mesurer à la jauge de profondeur la saillie de la vis de réglage.

FEUILLET A DETACHER

Toutes ces indications permettront de déterminer l'inclinaison exacte de la bride avec possibilité de vérification en fin d'expérience.

93 - Tâches élémentaires de relèvement de cotes et croquis
à EFFECTUER SUR ASSEMBLAGE IIIBIS

CONTROLE

Date heure

Phase II b PLONGEURS 1 et 2.

a/ Relevé des dimensions de la vanne rep. 14

- longueur hors tout
- hauteur hors tout
- \emptyset du filetage

b/ Procéder comme en 6.2 b

c/ Procéder comme en 6.2 c

d/ Procéder comme en 6.2 d

Heure

Signature

9.4 - Tâches élémentaires de relèvement de cotes et croquis
à EFFECTUER SUR ASSEMBLAGE IIIBIS

PLONGEURS

FEUILLET A DETACHER

Date heure

Phase II b PLONGEURS 1 et 2

a/ Relevé des dimensions de la vanne rep. 14

- longueur hors tout
- hauteur hors tout
- \emptyset du filetage

b/ Procéder comme en 6.2 b

c/ Procéder comme en 6.2 c

d/ Procéder comme en 6.2 d