



HAL
open science

OPERATION JANUS II - Phase I

Sa Comex

► **To cite this version:**

Sa Comex. OPERATION JANUS II - Phase I: Protocole expérimental. COMEX. 1970. hal-04355051

HAL Id: hal-04355051

<https://hal.univ-brest.fr/hal-04355051>

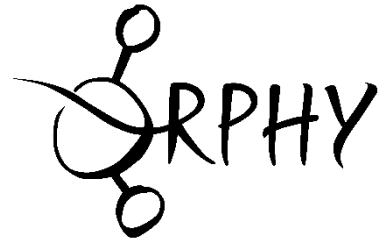
Submitted on 20 Dec 2023

HAL is a multi-disciplinary open access archive for the deposit and dissemination of scientific research documents, whether they are published or not. The documents may come from teaching and research institutions in France or abroad, or from public or private research centers.

L'archive ouverte pluridisciplinaire **HAL**, est destinée au dépôt et à la diffusion de documents scientifiques de niveau recherche, publiés ou non, émanant des établissements d'enseignement et de recherche français ou étrangers, des laboratoires publics ou privés.



Distributed under a Creative Commons Attribution - NonCommercial - NoDerivatives 4.0 International License



The present document is the property of COMEX SAS. It has been entrusted to the ORPHY laboratory, which scanned and uploaded it.

COMEX (Compagnie Maritime d'Expertises), established in 1962, has positioned itself in the offshore activities sector, where it held a leading international position, becoming the world's foremost company in engineering, technology, and human or robotic underwater interventions. Comex designed a Hyperbaric Testing Center in 1969 and developed its own research programs on various breathing mixtures used in deep-sea diving (helium and later hydrogen). These research efforts led to spectacular advancements in this field, including several world records, both in real conditions and simulations. Comex still holds the world record at -701 meters, achieved in its chambers during Operation HYDRA 10.

The ORPHY laboratory focuses on major physiological functions, their regulation, interactions, and their contribution to the development and prevention of certain pathologies. The primary mechanisms studied involve metabolic aspects (oxygen transport and utilization, energetics, etc.) and electrophysiological aspects (contractility and excitability), mainly related to respiratory, vascular, and/or muscular functions. These mechanisms are studied under various physiological and physiopathological conditions, ranging from the cellular and subcellular levels to the entire organism. In Europe, the ORPHY laboratory is one of the leaders in hyperbaric physiology and diving research.

Being a major player in innovation and expertise in the field of pressure, COMEX maintains a scientific archive from its experimental diving campaigns. The value of this archive is both scientific and historical, as it documents a remarkable chapter in the history of marine exploration and contains results obtained during dives that are very unlikely to be replicated in the future.

AGARATÉ

OPERATION J A N U S II

Phase 1

Le protocole expérimental de la phase 1 comporte deux parties :

1°/ - ETUDE PHYSIOLOGIQUE ET SURVEILLANCE MEDICALE

2°/ - MOYENS MATERIELS ET TECHNOLOGIE

1° - ETUDE PHYSIOLOGIQUE ET SURVEILLANCE MEDICALE

En ce qui concerne les considérations générales conduisant à la première phase expérimentale, on est prié de se référer à l'étude physiologique préliminaire, concernant la préparation du projet et qui est reproduite en annexe A.

Le déroulement de la phase 1 de J A N U S II comprendra 6 périodes :

- . Période préparatoire 9 jours
- . Période d'entraînement 19 jours (de J -25 à J -7)
- . Période de confinement 4 jours
(suivie de 2 jours de détente (au total de J -6 à J -1)
- . Période de saturation 8 jours (de J 1 à J 8)
- . Période de décompression 4 jours (de J 9 à J 12)
- . Période d'observation 7 jours ou plus
(de J 13 à J 20)

Le protocole complet de l'expérience exposé ci-dessous est divisé en 9 chapitres :

- 1°/ Sélection des plongeurs qui comportera les examens suivants :
 - (1) Examens cliniques
 - (2) Examens paracliniques (radios - audition - vision)
 - (3) Tests mentaux
 - (4) Interrogatoire psychologique
 - (5) Examens neuro-physiologiques
 - (6) Explorations fonctionnelles cardio-pulmonaires
 - (7) Contrôles biologiques et diététiques

- 2°/ Période d'entraînement
- 3°/ Epreuves et tests en cours
- 4°/ Période d'adaptation au confinement
- 5°/ Pressurisation - Séjour en saturation - Contrôles
- 6°/ Plongées travail - Rythme - Efforts - Contrôles
- 7°/ Décompression - Surveillance médicale
- 8°/ Période d'observation - Bilans de sortie
- 9°/ Surveillance médicale générale : prévention et traitement des accidents

-:-:-:-

- 1°/ Sélection des plongeurs

Les trois plongeurs de la phase 1 de J A N U S II seront choisis parmi une douzaine de professionnels en activité sur les divers chantiers de la COMEX. Nous les appellerons " P.J "

Quatre à six environ de ces présélectionnés seront informés du programme et interrogés par le médecin-chef.

S i x d'entr'eux participeront à la période préparatoire au cours de laquelle ils subiront les épreuves suivantes : ☒

(1) examens cliniques

conformes à la Fiche de Contrôle Médico-physiologique du Plongeur de la Fédération Française d'Etudes et de Sports Sous Marins

(2) examens paracliniques

nous en avons retenu trois, qui à la lumière des précédentes expériences de vie en saturation, paraissent indispensables :

- a) un bilan radiographique du thorax et du squelette
- b) l'audiogramme
- c) l'ophtalmogramme

☒ doublement utiles, d'une part en tant qu'examens d'aptitude et, d'autre part, en raison des données psycho-physiologiques de base qu'elles fournissent, et dont on pourra suivre l'évolution au cours de l'expérience.

Toutes ces investigations sont inventoriées et détaillées en annexe B.

(3) tests mentaux comprenant :

- a) un questionnaire de personnalité, non renouvelé
- b) une batterie de tests d'aptitudes répétés au cours des diverses périodes de l'expérience

(4) interrogatoire psychologique qui, complétant et intégrant les tests mentaux permettra de dessiner le profil caractériel, affectif et intellectuel des sujets.

(5) examens neuro-physiologiques

- a) l'électroencéphalographie, maintenant coutumière dans les expériences de saturation à grande profondeur ; E.E.G de diagnostic pour le premier, de contrôle neuro-physiologique pour les suivants
- b) le réflexogramme achilléen, test neuro-musculaire presque toujours normal chez le sujet sain, mais certainement utile à titre comparatif pendant la saturation

(6) explorations fonctionnelles cardio-pulmonaires

- a) étude complète des fonctions respiratoires et cardio-circulatoires, réalisée à deux reprises dans un centre spécialisé, au départ comme test d'aptitude, après la décompression pour s'assurer de la tolérance cardiaque et pulmonaire à un séjour prolongé en saturation, à des pressions élevées et en hyperoxie relative
- b) spirométrie sélective et électrocardiographie de routine renouvelées au cours des diverses périodes de la phase 1

..../...

(7) contrôles biologiques et diététiques : bilans sanguins et urinaires de dépistage dans la période préparatoire.

Ces bilans, naturellement renouvelés pour l'exploitation scientifique de l'expérience seront interprétés en fonction des données diététiques.

- 2°/ Période d'entraînement

La période d'entraînement commencera dès que les plongeurs auront satisfait aux principales épreuves de sélection. Elle débutera en principe au jour J -25

L'entraînement devra être à la fois physique, technique, théorique et opérationnel.

Voici un aperçu de ces diverses disciplines :

a) entraînement physique

il comprendra surtout de la natation et du cross-country avec tous les matins une séance de gymnastique pour la mise en train, l'assouplissement et la musculation, et de l'athlétisme sur stade (en fonction des capacités de chaque sujet).

La natation se pratiquera en piscine et en mer avec exercices de plongées en apnée.

Quelques séances de plongée en scaphandre autonome sont prévues, mais elles ne constitueront pas l'élément principal de l'entraînement, car le but de celui-ci est surtout une mise en forme morale et physique générale.

b) instruction technique

les plongeurs devront connaître leur futur habitat, et pour cela avoir des notions assez précises sur :

- . les caissons - leur alimentation et leur contrôle
- . les systèmes de régénération de l'atmosphère
- . l'appareillage de mesure des pressions et des mélanges gazeux
- . l'adduction des gaz à l'intérieur des caissons.

Ils devront aussi connaître, mais plus sommairement, les compresseurs, les surpresseurs et savoir comment se fabrique un mélange gazeux synthétique.

Un certain nombre de séances seront consacrées durant les 25 jours à cet apprentissage.

c) instruction théorique et secourisme

les plongeurs devront être capables de comprendre les règles générales du calcul des tables de plongées aux mélanges, et être parfaitement dressés à la compréhension et à l'application rigoureuse d'une table donnée.

Ils devront aussi avoir quelques notions de physiologie hyperbare : connaître les accidents possibles et surtout savoir pratiquer la réanimation primaire.

d) entraînement opérationnel

La connaissance parfaite des divers équipements susceptibles d'être utilisés au cours des opérations de plongées profondes à saturation est indispensable.

Plusieurs séances seront consacrées à des plongées dans l'eau froide pour l'essai et la mise au point des habits et des casques protecteurs.

Les divers types de masques et de détendeurs devront être parfaitement connus des plongeurs, et plusieurs fois éprouvés par eux dans des séances d'équipement.

Ils devront aussi savoir utiliser et entretenir un appareil en circuit semi-fermé (en principe le P 68 FENZY)

Enfin, la période d'entraînement comportera des séances en caisson (aussi importantes, sinon plus pour ce genre de préparation, que les plongées en scaphandre en mer)

Les plongeurs subiront un certain nombre de tests en hyperbarie :

- . 20 minutes sous oxygène pur à 18 m fictifs
- . 45 minutes sous nitrox à 2 % d'O₂ à 90 m fictifs
(dans le cadre des études sur la narcose pratiquées à la COMEX et de ce fait, parfaitement codifiées)

. plusieurs heures sous nitrox entre 30 et 40 m. pour tester les premiers signes de narcose, et surtout la fonction respiratoire dans une atmosphère de densité similaire à celle de l'héliox à 200/250 m.

Ayant subi cet apprentissage, cette formation et satisfait à toutes les épreuves qui accompagneront l'entraînement, les plongeurs pourront aborder la période de confinement, dernière étape avant la grande saturation.

Car, en résumé, rien dans cet entraînement ne doit être polarisé sur des notions de records ou de performances sportives, mais tout sur le point optimum de la forme : un état de plénitude morale et physique et une compréhension intelligente et complète de l'épreuve à laquelle on va participer.

-:-:-:-:-

- 3°/ Epreuves et tests en cours d'entraînement

L'évolution physique et psychique des P.J sélectionnés au cours de la période d'entraînement, sera surveillée par :

- . la spiropgraphie et l'E.K.G. au repos et à l'effort
aux jours : J -16 J -7
- . les tests mentaux aux jours : J -21 J -17 J -13 J -10
- . l'E.E.G standard, aux jours : J -13 J -10 J -7
- . l'E.E.G de sommeil entre les jours : J -21 et J -16
(une seule épreuve par P.J à des dates impossibles à prévoir étant donné les difficultés de l'examen)

Les progrès de leur adaptation morale et intellectuelle ne manqueront pas de se refléter aussi dans l'intérêt et la compréhension que les P.J manifesteront pour les exposés théoriques, pour le déroulement des tests ou pour les moindres détails de leur équipement. Et cela est important, car c'est de leur degré de participation que dépendra en partie la valeur de l'expérience.

On profitera d'ailleurs de cette période pour faire subir aux P.J l'épreuve de narcose à l'azote telle qu'elle est codifiée à la COMEX.

A 90 mètres fictifs, en caisson, sous atmosphère de nitrox à 2 % d'O₂ électroencéphalogramme et batterie de tests psycho-moteurs destinés à mesurer la dégradation des performances sous de hautes pressions partielles de N₂

Une autre épreuve à l'azote se fera à une profondeur moindre, mais durant plusieurs heures. Elle aura pour but d'étudier les réactions cardiaques, pulmonaires, nerveuses et psychiques des sujets respirant du nitrox à une profondeur fictive telle que la densité du mélange respiré soit la même que celle de l'héliox à 250 mètres. Les investigations se feront par E.E.G, batterie de tests et pneumotachographie

Enfin, certaines plongées en mer seront observées par un médecin capable d'évaluer les composantes neuro-psychiques du comportement subaquatique des P.J

- 4°/ - Période de confinement

Le séjour des trois P.J durant 4 jours et 4 nuits, dans l'habitat où ils seront ensuite pressurisés, permettra :

- 1) de les familiariser avec leur mode de vie au cours de l'expérience et d'amortir ainsi leurs réactions d'adaptation
- 2) de faire, dans le cadre de l'expérience, la répétition générale de celle-ci. Ce qui permettra de mettre au point la réalisation technique des "plongées", des tests d'effort, des tests psycho-moteurs, des épreuves respiratoires et, détail le plus important peut être, le minutage quotidien de tout cela.

L'environnement sera le même, (ou à peu près) en ce qui concerne :

- . le confinement
- . la régénération de l'atmosphère
- . la constitution de celle-ci (la plus riche possible en hélium)
- . la température de confort (relatif) sous hélium
- . l'éclairage
- . les bruits

Mais tout cela à la pression atmosphérique (plus quelques dizaines de millibars pour plaquer les portes). Ce qui permettra de mieux distinguer l'influence du paramètre pression dans les modifications comportementales, neurologiques et biologiques des plongeurs au cours des diverses phases de l'opération J A N U S II.

.../...

On pratiquera les examens suivants :

- spirographie et E.K.G. au repos et à l'effort au jour J -3 (dernier jour de confinement)
- E.E.G standard au jour J -3
- E.E.G de sommeil, aux soirs J -6 et J -3 (première et dernière nuit de confinement)
- le réflexogramme achilléen, au jour J -6 et à la sortie (matin de J -2)
- une prise de sang au jour J -3
- les urines des 24 heures tous les jours
- les tests psycho-moteurs et sensoriels au jour J -3

Cette période de confinement sera séparée de la période de saturation par deux jours de détente. Les P.J passeront ces 48 heures où cela leur conviendra, dans la région, mais à distance du Centre et des caissons.

-:-:-:-:-

- 5°/ - Pressurisation

Séjour en saturation

Contrôles

(Au niveau de vie = D 1' = 200 m)

La mise en pression devra commencer au jour J 1 à 07 h.

La descente sera précédée de 2 ou 3 ringages à 10 mètres fictifs à l'hélium, pour réduire le taux d'azote.

Elle ne sera ni très rapide, ni très lente. Suffisamment lente toutefois pour ne pas fatiguer les plongeurs.

En voici le schéma : en minutes et mètres fictifs

. de la surface à 100 mètres	5 min. (20 m/min)
. pause à 100 mètres	10 min.
. de 100 à 150 mètres	10 min. (5m/min)
. pause à 150 mètres	15 min.
. de 150 à 200 mètres	20 min. (2,5 m/min)
	<hr/>
TOTAL	60 min.

On n'hésitera pas à ralentir la manoeuvre en cas d'incidents (barotraumatismes de l'oreille, vertiges)

Le temps pris pour la descente au niveau de vie ne gênera pas la première "plongée-travail" - celle-ci étant intentionnellement écourtée (par prudence vis à vis de la décompression et pour "roder" la logistique).

L'atmosphère devra être stabilisée le plus possible. Elle aura la composition suivante :

.../...

- Oxygène % = 2 soit une Pi = 0,420 ata
- Azote % = 2 soit une Pi = 0,420 ata
- Hélium % = 96 soit une Pi = 20,160 ata
- Gaz carbonique % \leq 0,048 soit une Pi \leq 0,010 ata
- Hygrométrie % = 50 à 80 %

La température ambiante sera maintenue la plus proche possible d'un niveau de confort difficile à déterminer pour les plongeurs dans l'hélium. Sans doute entre 26 et 29° C. Mais ces prévisions seront peut être démenties par l'expérience.

Les activités quotidiennes ne peuvent être minutées à l'avance pour la phase 1 dont l'étude aura justement pour but de déterminer le meilleur emploi du temps, en fonction des possibilités de travail et d'endurance au niveau D 2 et de la maniabilité des décompressions intermédiaires. Et tout cela en vue d'opérations en mer, avec les servitudes qu'elles comportent.

En gros, le découpage d'une journée doit être ainsi prévu :

- . de 06 00 à 07 00 - réveil - toilette - déjeuner
- . de 07 00 à 11 00 - plongée-travail et activités connexes
- . de 11 00 à 16 00 - repas et détente (sieste)
- . de 16 00 à 18 00 - observations, tests, bilans (physio., technique, etc...)
- . de 18 00 à 19 00 - repas
- . de 19 00 à 23 00 - plongée-travail et activités connexes
- . de 23 00 à 06 00 - sommeil

Il faudra surtout prévoir des formulaires-chronos (un par plongeur) semblables à ceux qui avaient été utilisés pour l'expérience LUDION II, et sur lesquels seront notées en détail les activités de chacun.

.../...

Dans de telles opérations, un minutieux enregistrement du déroulement des faits est bien préférable à tous les schémas préconçus que l'on ne respecte jamais parfaitement.

On pratiquera les examens suivants :

- Spirographie et E.K.G. de repos, les jours J 3 - J 5 - J 7 -
- tests psycho-moteurs et sensoriels aux jours J 2 - J 4 - J 8
- E.E.G de sommeil aux jours J 1 - J 2 - J 4 - J 7
- Réflexogramme aux jours J 2 - J 4 - J 8
- Prise de sang le matin (à jeun) aux jours J 1 J 3 et J 8
- Urines des 24 h. tous les jours

Il est prévu aussi des prises régulières de poids, de température et de rythme cardiaque, et respiratoire.

La surveillance "clinique" par le Médecin de garde sera naturellement constante de jour et de nuit.

- 6°/ - Plongées-travail - Rythme - Effort - Contrôles

(A la profondeur de travail : D 2 = 250 m)

Si l'on a choisi 250 mètres comme niveau de travail (D 2) c'est qu'il paraissait raisonnable d'explorer les possibilités opérationnelles à une profondeur déjà atteinte en mer et où des évolutions et un petit travail ont été réalisés par deux plongeurs, malgré des défaillances techniques qui les privèrent de protection contre le froid (expérience HYDRA I en mer - COMEX/W.M.B.M.L octobre 1968)

Cela posé, il faudra déterminer :

- . a - l'horaire des plongées
- . b - les épreuves ergonomiques

- a Envisageons "le temps de séjour admissible à cette profondeur étant entendu que la remontée du niveau travail au niveau vie s'effectuera sans paliers de décompression ..."
cf. contrat

L'idéal, à notre avis, serait deux fois deux heures tous les jours, d'après l'expérience acquise au cours de JANUS I.

Comme nous l'avons écrit dans l'Etude physiologique préliminaire (voir Annexe A) nous pensons que cela est possible en ne "rajeunissant" que l'une des données du problème de décompression (les valeurs M de sursaturation permise) et en conservant comme tissu le plus lent le 180 h, valable pour l'hélium tout au moins à ces profondeurs. (Cf. Annexe A de la page 6 à la page 12)

Par prudence les durées de plongées-travail seraient progressives les premiers jours avant d'atteindre les 2 h x 2 (durées que l'on pourrait même tenter de dépasser une fois ou deux, si tout allait très bien)

Les essais s'inscriront dans la série des "Ludions" expérimentaux de la COMEX (Ludion V)

L'horaire des séjours à 250 mètres, plus "sophistiqué" que le premier envisagé et qui figure dans l'annexe A, sera donc le suivant :

1er jour	- à	09 00	:	60 minutes	=	1° plongée-travail		
		19 00	:	70 "	=	2° " "		
2° jour	- à	09 30	:	80 minutes	=	3° " "		
		18 00	:	90 "	=	4° " "		
3° jour	- à	10 00	:	100 "	=	5° " "		
		21 00	:	100 "	=	6° " "		
4° jour	- à	08 00	:	110 "	=	7° " "		
		20 00	:	120 "	=	8° " "		
5° jour	- à	08 00	:	120 "	=	9° " "		
		20 00	:	120 "	=	10° " "		
6° jour	- à	08 00	:	120 "	=	11° " "		
		20 00	:	120 "	=	12° " "		
7° jour	- à	08 00	:	140 (?)	=	13° " "		
		20 00	:	100 (?)	=	14° " "		
8° jour	- à	08 00	:	120 "	=	15° " "		
		19 00	:	120 "	=	16° " "		

Pressurisation de D 1 à D 2, en 3 minutes incluse

Décompression jusqu'à D 1 en 10 minutes non comprise

Naturellement la 8° plongée et les suivantes ne seront réalisées qu'en fonction de l'innocuité des 7 premières.

Si trois P.J ont parfaitement supporté toutes les décompressions précédentes, on pourra essayer de prolonger la 13° plongée, dans les mêmes conditions de remontée et en raccourcissant d'autant la suivante.

La remontée de D2 à D1 pourrait être soumise à des aléas lors des opérations en mer où il arrive souvent que la marche du treuil commande la décompression. A ces profondeurs, cela est inadmissible. Il ne faut pas que pendant la remontée de la tourelle sur le pont, les plongeurs restent à la pression D2. Sinon ce séjour doit être compris dans le temps de plongée.

La durée de la décompression entre D2 et D1 a été fixée à dix minutes, temps suffisant semble-t-il :

- et pour éviter aux plongeurs un décalage trop brutal de pression,
- et pour permettre la récupération de l'héliox détendu dans la tourelle durant sa remontée réelle de 250 à 200 mètres.

- b Les trois P.J lors de la première "descente" s'occuperont de la mise au point des appareils d'enregistrement, de l'ergomètre, du matériel psychotechnique, en vue de leur utilisation dans l'eau.

Une première épreuve d'effort sera exécutée.

Au cours des quinze plongées suivantes, ils assumeront à tour de rôle et par une permutation triangulaire parfaitement équitable, les fonctions des plongeurs en tourelle, lors des opérations en mer :

Plongeur n° 1 - Plongeur n° 2 et Opérateur (ou "bellman")

Si l'on désigne les P.J par les initiales A, B et C, voici leur tableau de service pendant les 8 jours de saturation.

.../...

Jour	Plongée - travail n°	Opérateur	Plongeur 1	Plongeur 2	Durée de la plongée en mn.
1	{ 1	B	C	A	60
	{ 2	A	B	C	70
2	{ 3	C	A	B	80
	{ 4	B	C	A	90
3	{ 5	A	B	C	100
	{ 6	C	A	B	100
4	{ 7	B	C	A	110
	{ 8	A	B	C	120
5	{ 9	C	A	B	120
	{ 5	B	C	A	120
6	{ 11	A	B	C	120
	{ 12	C	A	B	120
7	{ 13	B	C	A	140 ?
	{ 14	A	B	C	100
8	{ 15	C	A	B	120
	{ 16	B	C	A	120

L'activité des plongeurs dans le "wet-pot" consistera en :

- 1°/ - essais de matériel (détendeurs, appareils économiseurs, masques, etc...)
- 2°/ - essais d'habits protecteurs contre le froid. En effet, durant une journée la température de l'eau sera ramenée de la zone de confort thermique, + 28°C à la zone des réalités opérationnelles, soit + 4°C

3°/ - épreuves d'effort sur ergomètre, par périodes de quinze minutes à deux niveaux d'énergie :

- un effort modéré : 50 à 60 watts
- un effort plus intense : 100 à 120 watts

Lorsqu'ils se feront sous contrôle spirographique, ces tests seront exécutés dans l'eau et hors de l'eau par le même sujet. La comparaison des deux épreuves permettra peut être d'évaluer le coût énergétique de l'effort dans l'eau et de résoudre - tout au moins partiellement - l'un des problèmes élémentaires de l'ergonomie sous-marine.

4°/ - tests psycho-moteurs et sensoriels dont certains sont réalisés aussi dans l'eau et hors de l'eau, toujours pour essayer d'évaluer la part de l'immersion dans la dégradation (possible) des performances aux grandes profondeurs.

Bref les P.J auront de quoi occuper leur séjour à 26 ata.

Le programme de travail ne leur laissera pas beaucoup de répit, ni de liberté de manoeuvre. D'autant qu'il s'agira d'un travail codifié, destiné à la mesure - aussi précise que possible - des moyens de perception, de contrôle, de réflexion et d'action de sujets placés dans cet environnement.

Lors des phases 2 et 3 l'activité au cours des plongées-travail sera moins mesurable, mais plus souple et plus pratique (montage et entretien d'une tête de puits par exemple).

.../...

EMPLOI DU TEMPS PREVU POUR LES PLONGEURS A B et C

Jour	N° de la plongée	Opérateur	.Activités des plongeurs		Temps utilisables en mn
			1ère mi-temps	2ème mi-temps	
1	1	B	C - essai d'appareils A - épreuve d'effort (1)	A - essai d'appareils	50 mn
	2	A	B - essai d'appareils C - épreuve d'effort (1)	C - essai d'appareils	60
2	3	C	A - essai d'appareils B - épreuve d'effort (1)	B - tests psycho-moteurs	70
	4	B	C - tests psycho-moteurs	A - tests psycho-moteurs	80
3	5	A	B - épreuve d'efforts (2)	C - épreuve d'efforts (2)	90
	6	C	A - épreuve d'effort (2)	B - essai d'appareils	90
4	7	B	C - tests psycho-moteurs	A - tests psycho-moteurs	100
	8	A	B - tests psycho-moteurs	C - essais d'appareils	110
5	9	C	A - épreuve d'effort (2)	B - épreuve d'effort (2)	110
	10	B	C - épreuve d'effort (2)	A - essai d'appareils	110
6	11	A	B - essai d'habit (froid)	C - essai d'habit (froid)	110
	12	C	A - essai d'habit (froid)	B - essai d'appareils	110
7	13	B	C - épreuve d'effort (2)	A - épreuve d'effort (2)	130
	14	A	B - épreuve d'effort (2)	C - essai d'appareils	90
8	15	C	A - tests psycho-moteurs	B - tests psycho-moteurs	110
	16	B	C - tests psycho-moteurs	A - essai d'appareils	110

Epreuve d'effort : (1) = hors de l'eau
(2) = dans l'eau

- 7°/ - Décompression - Surveillance Médicale

La décompression commencera le 8ème jour à 22 heures, après la remontée de la dernière plongée-travail.

Jusqu'à 30 mètres fictifs, elle se fera en atmosphère d'héliox à $Pi O_2$ constante : 0,420 ata, comme au fond.

A 30 mètres, les caissons seront ventilés à l'air.

Voici quelques remarques sur la façon dont nous avons établi cette décompression terminale :

1°) nous avons préféré commencer la remontée aussitôt (ou presque) après la dernière plongée-travail.

Cela représente un gain de temps .

Mais du fait de leur saturation partielle à 250 mètres, les plongeurs se trouvent au départ, comme s'ils étaient totalement saturés à 220 mètres. La remontée est donc calculée à partir de 220 mètres (Cf. Annexe A)

2°) au départ le tissu le plus lent est le 180 h. Nous avons considéré que sa période s'allongeait au cours de la première nuit (200 h) pour revenir à 180 dans la journée.

A l'approche de la deuxième nuit de sommeil, nous sommes passés au 240 h et nous l'avons conservé jusqu'à la fin pour de multiples raisons qu'il serait trop long d'exposer ici.

3°) notre mode de calcul, qui tient compte du ralentissement de la désaturation et pendant le sommeil et pendant la période hypométabolique de la deuxième partie de la remontée, aboutit à une durée totale de décompression plus courte que celles des précédents Ludions, et des saturation de l'U.S. NAVY mais plus longue que celles de Bühlmann. Cette durée est de

98 h 30 min. Or les plongeurs de l'une des dernières expériences de Bühlmann remontèrent en 88 heures d'une saturation de 80 heures à 300 mètres. (l'un des trois amorça un bend ce qui a nécessité une prolongation de 4 h 30 du temps de décompression)

Par une légère "optimisation" des données de calcul utilisées jusqu'alors, nous pensons être parvenus à une procédure de décompression raisonnable.

La phase 1 de J A N U S II permettra d'en juger
(Ci-joint l'horaire de la remontée)

Cette période sera naturellement soumise à une surveillance médicale constante.

Nous avons maintenant l'habitude des petits signaux d'alarme annonciateurs d'un accident de décompression, accident d'ailleurs bénin dans ces conditions de remontée.

C'est ainsi que les Médecins porteront l'attention la plus soutenue aux signes suivants :

a) - dans la première partie de la décompression :

les troubles de l'audition, les vertiges , une fatigue générale anormale, une gêne respiratoire

b) - dans la dernière partie de la décompression :

les sensations de passage de bulles surtout au niveau des genoux, les douleurs ostéo-articulaires progressives, une sensation anormale de fatigue générale et des troubles respiratoires mêmes discrets.

Grâce à cette surveillance continue, il sera facile d'intervenir

.../...

par une recompression modérée et une décompression secondaire prolongée à la demande.

Mais durant ces 4 jours, d'autres examens viendront s'inscrire dans le contexte général de l'observation des P.J

- tests psycho-moteurs et sensoriels aux jours J 10 et J 12
- E.E.G. standard aux jours J 9 - J 10 et J 12
- réflexogramme aux jours J 10 et J 12
- prise de sang au matin du jour J 12
- urines des 24 h. tous les jours

Les épreuves respiratoires seront, par contre, très réduites et ne comporteront aucun effort pulmonaire pour ne pas provoquer d'accident de décompression.

DECOMPRESSION APRES SATURATION A 200 METRES

(Après la dernière plongée-travail à 250 mètres
Profondeur fictive de départ : 220 mètres)

Début de la remontée	:	22 00	Jour J 8	Sous Pi O ₂ 420 mb
Passage à 192 mètres		23 20	"	"
" 186 "		01 00	Jour " 59	"
" 168 "		06 00	"	"
" 150 "		11 30	"	"
" 138 "		15 30	"	"
" 132 "		17 40	"	"
" 126 "		20 00	"	"
" 120 "		22 30	"	"
" 114 "		01 10	J 10	"
" 108 "		04 00	"	"
" 102 "		07 00	"	"
" 96 "		10 10	"	"
" 90 "		13 30	"	"
" 84 "		17 00	"	"
" 78 "		20 40	"	"
" 72 "		00 30	J 11	"
" 36 "		00 30	J 12	"
" 30 "		04 30	"	sous air
" 18 "		12 30	"	"
" 10 "		17 50	"	sous O ₂
" 6 "		20 30	"	1/3 du 2 ^e temps (40 minutes sur 120)
Arrivée à 0 "		00 30	J 13	"

(O₂ pur de 10 à 9 m, de 7 à 6 m, de 4 à 3 m, de 1 à 0 m)

- 8°/ - Période d'observation : bilans de sortie

Cette période commence dans la nuit même de la fin de la décompression.

Les trois plongeurs coucheront dans les caissons pour demeurer sous surveillance médicale, et être rapidement recomprimés en cas de "bends".

Le matin l'examen clinique de contrôle sera pratiqué.

Les jours suivants la mise en observation comportera obligatoirement :

- une exploration fonctionnelle cardio-pulmonaire complète
entre les jours J 14 et J 18
- un examen psychotechnique complet
entre les jours J 14 et J 20
- une prise de sang au jour J 18
- un recueil des urines des 24 h. au jour J 18

Et facultativement des E.E.G et des réflexogrammes si ces examens ont montré des anomalies en cours d'expérience.

La mise en observation clinique se prolongera d'ailleurs durant quelques semaines et tout test anormal sera renouvelé. Au cours de cette période, entre les jours J 20 et J 30 seront opérés les contrôles de la vue, de l'audition, du squelette (radios et analyses au besoin) et des dents si nécessaire.

- 9°/ - Surveillance médicale
Prévention et traitement des accidents

Il serait fastidieux de s'étendre sur la prévention des accidents pouvant survenir en caisson.

Cette prévention présente, en effet, plusieurs aspects :

1°/ - technique

parfait état du matériel-caissons contrôlé par l'Administration des Mines. Entretien confié à un personnel compétent

Appareils de remplacement et de secours prévus etc.... etc.... (voir Chapitre 2 "Moyens matériels et technologie")

2°/ - chimique

contrôle rigoureux des mélanges gazeux respirables par plusieurs appareils de mesure en continue dont les résultats sont eux mêmes vérifiés par analyse chromatographique à partir de mélanges étalons etc.. Tout cela manié et entretenu par un personnel hautement spécialisé

3°/ - médical

L'état de santé des plongeurs aura fait l'objet de tels contrôles, qu'il serait bien difficile de laisser un sujet inapte participer à l'expérience.

Dans ce cas, la prévention est assurée par les exigences scientifiques de l'opération.

L'hygiène et l'alimentation des plongeurs seront elles-mêmes surveillées, ce qui exclut en particulier l'éventualité d'une intoxication alimentaire.

.../...

Un contrôle bactériologique de l'ambiance et une désinfection éventuelle sont prévus (procédé Aërovap)

4°/ - physiologique

Nous ne reviendrons pas sur notre conception des décompressions intermédiaires et terminale. Les principes en ont été exposés plus haut et dans l'annexe A. Ces décompressions étant inédites, il existe naturellement un risque d'accident (qui ne pourrait être que bénin étant donné la surveillance à laquelle seront soumis les plongeurs)

Mais ce risque est réduit au maximum ; en effet :

- . en ce qui concerne les plongées-travail
celles-ci seront de durée progressive ce qui permettra de déceler "l'accrochage" le plus minime à la remontée de D2 à D1
- . en ce qui concerne la décompression terminale
celle-ci s'appuie sur de nombreuses expériences antérieures (Cabarrou - Bühlmann)
Si elle ne s'avère tout à fait sûre, elle ne pourra que provoquer des incidents parfaitement contrôlables. En revanche, si elle prouve son excellence, nous aurons réalisé une économie de temps importante, constituant un incontestable progrès sur le plan opérationnel.

Mais il est évident qu'aucune des précautions sommairement énumérées ci-dessus, n'assure aux plongeurs 100 % de sécurité. Un accident imprévisible peut toujours se produire.

Ici encore, sous peine de recopier un traité d' "Urgences Médicales et Chirurgicales" on doit se contenter d'une énu-

.../...

mération succincte :

1°/ - traumatismes, blessures, coupures, plaies vasculaires :
les plongeurs auront à leur disposition un trousse à
pansement et des antiseptiques (sans liquides volatils)
ainsi qu'un garrot

Cela leur permettra de soigner le blessé sous le contrôle
visuel et sous la direction du Médecin de garde.

2°/ - maladie

des infections aiguës pouvant toujours survenir, comme
au cours de Ludjon 1, dans la plupart des cas, le diagnos-
tic pourra être fait à distance par le Médecin de garde,
et les médicaments fournis selon les besoins.

De plus, si cela est indispensable, un Médecin pourra
rejoindre les plongeurs.

3°/ - cas chirurgicaux aigus (appendicite)

il s'agit là de l'évènement le plus grave.

La décompression exigeant 4 jours, un plongeur atteint
de crise d'appendicite, peut, même sous antibiotiques,
ne pas tolérer ce délai avant l'intervention chirurgicale

Nous avons donc en réserve un Chirurgien capable de re-
joindre les plongeurs à 200 m. et d'opérer en hyperbarie
dans des conditions acceptables.

4°/ - accidents nerveux, asphyxies, défaillances cardiaques,
pertes de connaissance

tous les états aigus nécessitant une réanimation doivent
pouvoir être traités immédiatement sur place, sans attendre
l'intervention du Médecin, à qui il faudra au moins 10 mi-
nutes pour parvenir à 200 m si l'on ne veut pas que la pres-
surisation trop rapide lui fasse perdre ses moyens.

Il s'agit donc d'une réanimation primaire avec respiration
artificielle (pour laquelle les plongeurs disposeront
d'un appareil type "ambu") et massage cardiaque externe.

L'expérience a montré sur les chantiers et sur les plages que seule la réanimation primaire a de l'efficacité et que ce n'est pas en attendant l'intervention d'un Médecin que l'on sauve les victimes de noyade ou d'électrocution.

Une importante partie de la formation des P.J constituera donc en des cours et travaux pratiques de réanimation primaire.

La réanimation secondaire pourra être à son tour opérée en caisson par le Médecin qui aura eu le temps de se pressuriser convenablement pour rejoindre les plongeurs.

Pour l'alimentation de l'appareil à respiration artificielle une bouteille de mélange héliox à 5 % d'oxygène doit être tenue en réserve.

5°/ - accidents de décompression

Leur dépistage sera évidemment précoce.

Les vertiges à la remontée ne seront pas forcément traités par la recompression. Celle-ci interviendra surtout près de la surface si un ou plusieurs plongeurs se plaignent de passage de bulles, de douleurs ostéo-articulaires allant en s'exacerbant ou à fortiori de troubles neurologiques.

Il s'agira d'une recompression thérapeutique à la demande, dont nous avons l'habitude pour les remontées de plongée profonde à l'héliox.

Si les accidents apparaissent après la sortie on appliquera suivant les cas, soit la table à l'oxygène pur à 18 m de l'U.S. NAVY, soit - et de préférence - l'une des tables du GERS aux mélanges enrichis à l'oxygène à 30 m - voir ces tables en annexe C

2°/ - MOYENS MATERIELS ET TECHNOLOGIE

SOMMAIRE

I - Généralités

II - Matériels mis en oeuvre

A) Ensemble hyperbare

- 1°) description des chambres
- 2°) pupitres de commande
- 3°) contrôle des pressions dans les chambres
- 4°) contrôle de la température ambiante
- 5°) liaisons avec les plongeurs
- 6°) alimentation en eau
- 7°) nourriture
- 8°) confort

B) Appareillage de mesure

- 1°) analyse des gaz
- 2°) mesures physiologiques
- 3°) appareils enregistreurs

C) Equipement individuel des plongeurs

- 1°) vêtements de plongée
- 2°) appareils respiratoires

.../...

III - Système de manipulation et de régénération
des gaz

A) Approvisionnement et stockage des gaz

B) Régénération des gaz pendant l'expérience

C) Récupération des gaz utilisés

IV - Mesures de sécurité

1°) chambres hyperbares

2°) tuyauteries et vannes

3°) alimentation en énergie

4°) régénération des gaz

5°) appareils respiratoires

6°) incendie

7°) interventions médicales

V - Liste, répartition et rôle du personnel engagé
dans l'opération

I - GENERALITES

La phase I de l'expérience de plongée à saturation J A N U S II se déroulera dans l'ensemble hyperbare multichambre du Centre Expérimental Hyperbare de la COMEX.

Trois plongeurs séjourneront à une profondeur de 200 mètres, et effectueront deux fois par jour, des incursions à un niveau de travail dont la durée et la profondeur (en principe 2 heures à 250 mètres) seront fixées définitivement au cours même de l'expérience, afin de permettre un retour au niveau de vie sans palier de décompression.

Le séjour à 200 mètres durera 8 jours et la décompression s'étendra sur 4 jours soit une durée totale de l'expérience de 12 jours.

Le début de l'opération proprement dite est prévu pour le lundi 9 mars 1970 à 07 h 00.

Néanmoins son déroulement est conditionné par l'achèvement préalable du montage et des essais complets de la partie des installations du Centre, indispensable à sa réalisation.

D'importants retards apportés par nos fournisseurs dans la livraison des matériels destinés à l'équipement de ce centre, et imputables semble-t-il, aux difficultés actuelles d'approvisionnement en matières premières, ne permettront de respecter cette date qu'au cas où les différents essais à effectuer seraient rapidement satisfaisants.

Dans le cas où des modifications, (ou des réparations importantes) de l'installation prévue seraient à effectuer, il est actuellement impossible de fixer une date précise et définitive pour le déroulement de l'expérience.

II - MATERIELS MIS EN OEUVRE

A - Ensemble hyperbare

1°/ - description des chambres

Les chambres utilisées durant cette expérience sont les suivantes :

"1200" - "A" - "BL" "AL" et "EL"

voir figure ci-jointe

Ce choix est dicté par des considérations techniques (pressions de service notamment) et par le souci d'offrir aux trois plongeurs un confort relatif acceptable pendant la durée de l'opération.

a) - caisson "1200"

chambre cylindrique horizontale

volume = 3,8 m³

pression de service : 120 bars

cette chambre est destinée à permettre l'expérimentation à très grande profondeur. Dans cette opération elle fera office de "chambre à coucher" pour deux plongeurs.

b) - caisson "A"

chambre hydropneumatique, cylindrique, verticale

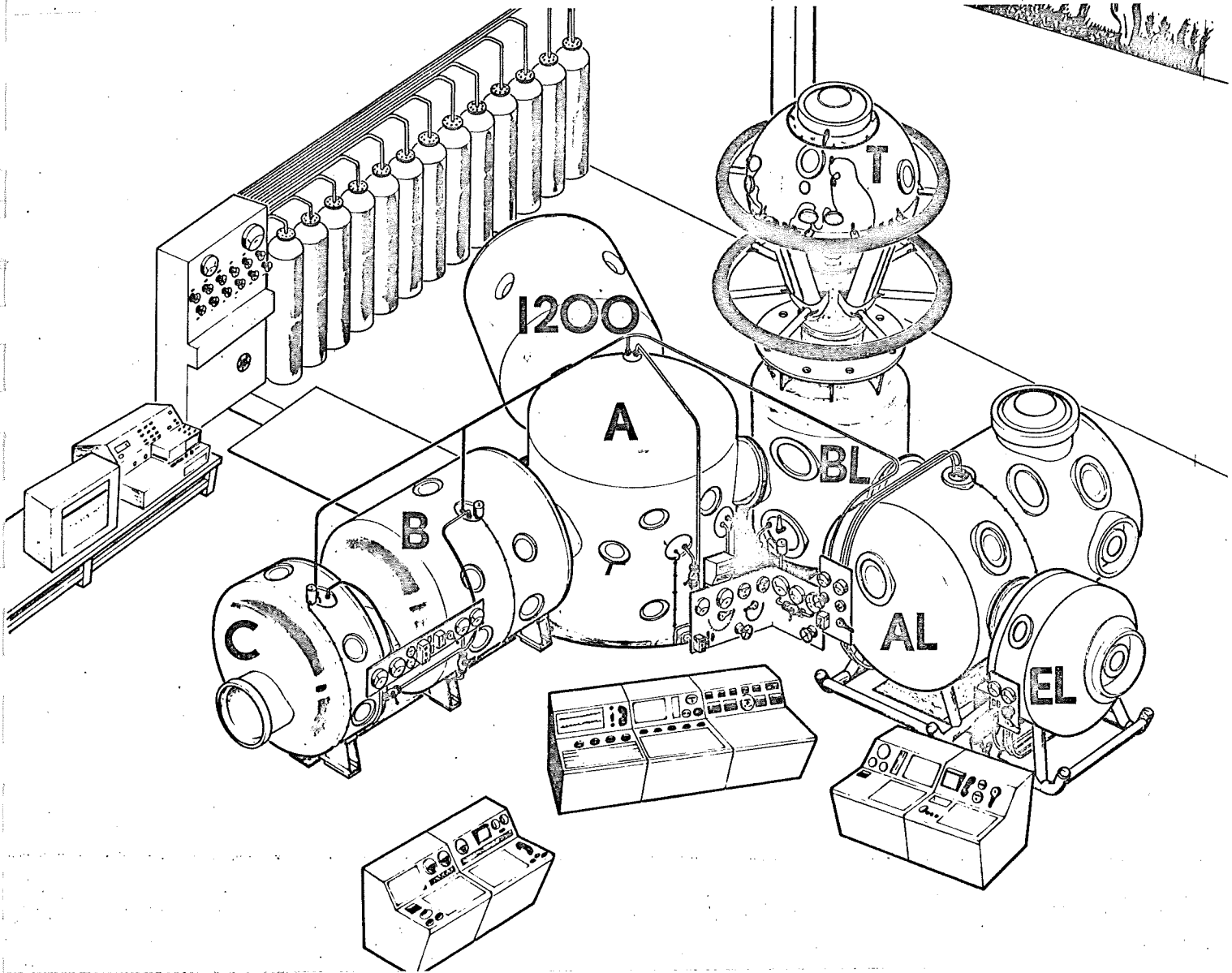
volume = 10 m³, 9

pression de service : 40 bars

Cette chambre, dont la moitié inférieure est remplie d'eau permet aux plongeurs de s'immerger et d'y effectuer des exercices physiques et des travaux dans

comex

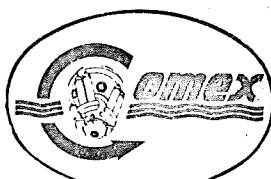
centre d'études hyperbares



1200 caisson d'études pour plongées très profondes
A caisson humide de simulation - piscine -
B chambre de décompression
C sas d'entrée
AL vie en saturation
BL sas salle d'eau
EL sas d'entrée
T cloche de plongée profonde peut être clampée sur

120 bars
40 bars
10 bars
10 bars
16 bars
20 bars
16 bars

BL



comex

BP 143 Mazargues
 13 Marseille 09

Tél (91) 40 11 70
 Téléx 41 985

Adresse Télégraphique: COMEX MARSEILLE

des conditions proches de la réalité. En effet, la partie supérieure simule l'intérieur d'une tourelle de plongée et est séparée de la moitié inférieure par un plancher métallique percé d'une trappe simulant la porte de la tourelle.

Elle communique avec le caisson "1200" par un système de deux portes autoclaves inversées.

Dans cette opération, un aménagement intérieur spécial lui permettra également de faire office de "chambre à coucher" pour le troisième plongeur.

c) - caisson "BL"

chambre cylindrique verticale

volume = 4 m³

pression de service : 20 bars

Cette chambre est la "salle d'eau" de l'ensemble.

Elle comporte :

- . une douche pour le rinçage des plongeurs et de leur matériel
- . un W.C à cuvette muni d'un système de chasse d'eau à évacuation extérieure sans chute de pression.

Elle sert également de pièce de stockage et de séchage du matériel individuel de plongée.

Elle communique avec le caisson "A" par un système de deux portes autoclaves inversées.

d) - caisson "AL"

chambre cylindrique horizontale

volume = 12 m³

pression de service : 16 bars

Cette chambre représente le caisson "vie" par excellence.

Sa pression de service ne permettra aux plongeurs de l'utiliser qu'à l'issue de la période de saturation, durant la décompression, à partir de 160 mètres.

Elle servira de sas, et de chambre de décompression aux médecins qui iront examiner les plongeurs durant leur saturation.

Elle communique avec le caisson "BL" par un système de deux portes autoclaves inversées.

e) - caisson "EL"

Sas d'entrée du caisson "AL"
pression de service : 16 bars

2°/ - pupitres de commande

Chaque chambre est équipée d'un pupitre de commande individuel à partir duquel s'effectuent les opérations suivantes :

- . manipulation des gaz : pressurisation, ventilation
décompression, alimentation en mélanges respiratoires
- . commandes électriques: éclairage, régénération de secours, alimentation des prises en différents voltages

Ces pupitres sont alimentés en gaz à partir de la station de transfert par l'intermédiaire de tableaux de commande, permettant une sélection rapide des mélanges utilisés.

Ils sont équipés :

- d'un jeu de manomètres pour le contrôle des pressions atmosphère-caisson et mélanges respiratoires
- de prises pour l'analyse des gaz où un oxymètre peut être branché en permanence
- de sorties permettant l'aiguillage des gaz de décompression vers les réservoirs de stockage à des fins de récupération
- d'un jeu d'électro-vannes permettant l'utilisation du programmeur de décompression

A noter qu'indépendamment de ces pupitres de commande, chaque chambre est individuellement équipée de :

- une vanne d'admission d'air
- une vanne d'admission de mélange vie
- une vanne d'admission auxiliaire
- une vanne d'échappement
- une vanne d'échappement régulé
- deux clarinettes de distribution de mélanges respiratoires équipées de détendeurs

3°/- contrôle des pressions dans les chambres

Chaque chambre est équipée d'une série de manomètres Bourdon permettant le contrôle de la pression intérieure.

Le pupitre de commande de chaque chambre est équipé d'un jeu identique de manomètres branché en parallèle sur le précédent.

Un lecteur digital de pression est installé à proximité de l'opérateur de service et peut être relié, à l'aide d'un commutateur, à

l'un des capteurs de pression disposé dans chacune des chambres. Il permet de suivre avec une grande précision les profils de pressurisation et de décompression.

La pression des mélanges respiratoires est contrôlée par un jeu de deux manomètres, (indiquant les pressions en amont et en aval du détendeur), incorporés à chaque pupitre.

4°/ - contrôle de la température ambiante

Chaque chambre est équipée d'un manothermomètre Blondel permettant le contrôle permanent de la température ambiante.

Par ailleurs le système de régénération des gaz est suivi d'un échangeur thermique, alimenté en eau chaude ou froide, permettant la régulation de la température ambiante de l'atmosphère et par conséquent la climatisation des chambres.

5°/ - liaisons avec les plongeurs

- a) un réseau d'interphones comprenant :
 - . un poste central, placé près des pupitres, faisant office de standard et permettant à l'opérateur de rester en liaison permanente avec les plongeurs
 - . un poste situé dans chacun des caissons
 - . un poste situé dans le bureau du chef de Centre
 - . un poste situé dans le bureau du Médecin
- permet d'établir toutes les communications nécessaires.

.../...

b) un circuit fermé de télévision SONY permet à l'opérateur de surveiller les plongeurs et d'effectuer, éventuellement, des enregistrements sur magnétoscope.

L'ensemble, interphone central, récepteur de télévision, magnétoscope, lecteur digital de pression, oxymètre, est disposé sur un meuble métallique à roulettes pouvant être déplacé le long des pupitres et permettant à l'opérateur de contrôler en permanence les principaux paramètres, sans avoir à se déplacer.

Les autres personnes peuvent observer les plongeurs par les hublots équipant chaque caisson sans gêner l'opérateur dans son travail.

6°/ - alimentation en eau

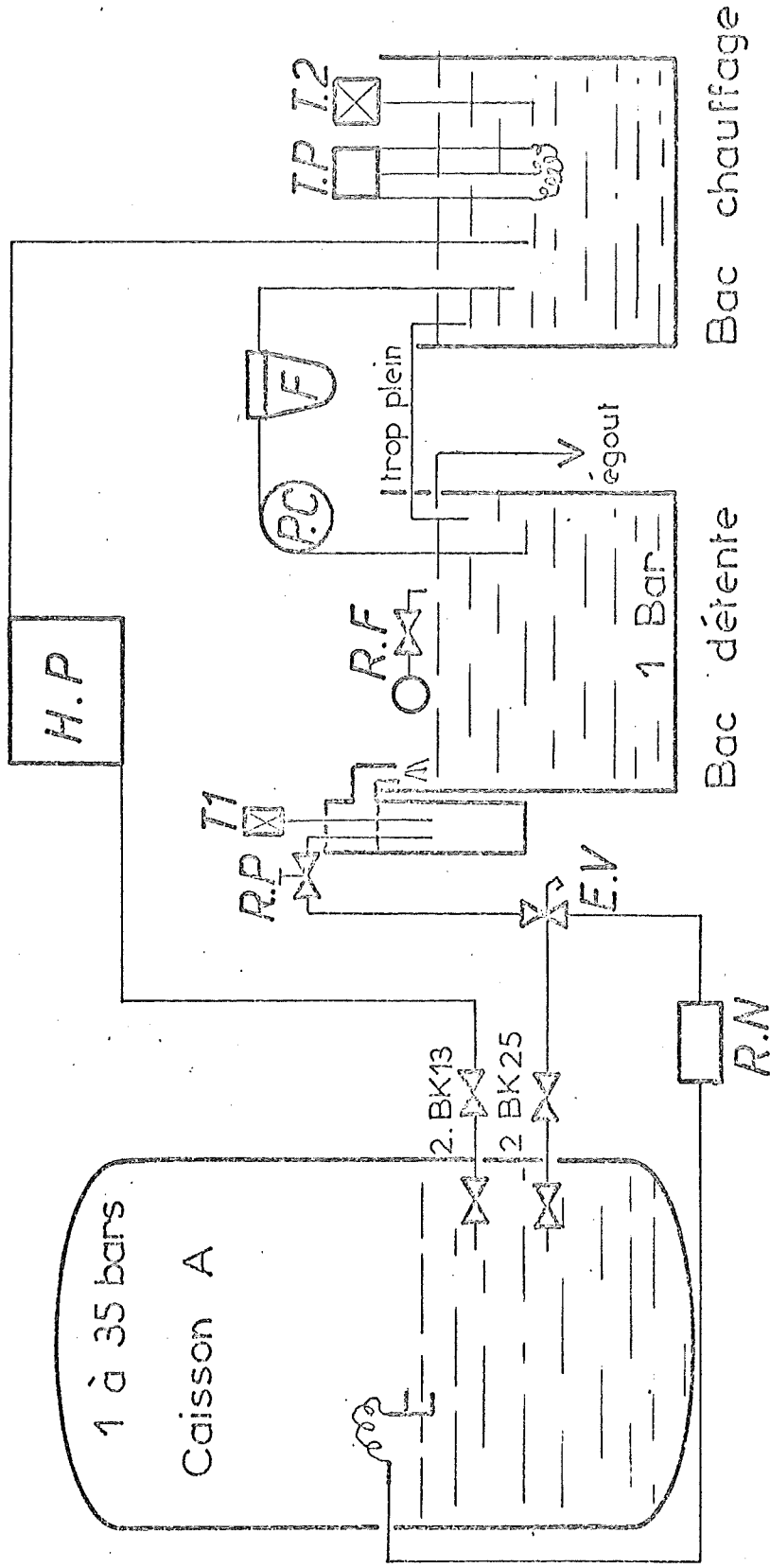
a) alimentation des caissons "BL" et "AL"

Celle-ci est assurée par des réservoirs d'eau sous pression fournissant l'eau chaude et froide pour la douche et le W.C. du caisson "BL" et le lavabo du caisson "AL"

b) régénération et conditionnement thermique de l'eau du caisson "A" (voir schéma ci-joint)

Un capteur de niveau, situé à la surface de séparation eau-atmosphère du caisson "A", commande, par l'intermédiaire d'une électro-vanne, la vidange de l'eau polluée dans un bac de détente. L'eau est reprise par une pompe centrifuge qui la refoule, à travers un filtre, dans un second bac, où elle est conditionnée du point de vue thermique (par thermo-plongeur ou serpentín réfrigérant) Elle est ensuite refoulée à l'intérieur du caisson "A" à l'aide d'une pompe 40 bars.

Schéma de l'installation



E.V	Electrovanne	R.F	Robinet à flotteur
R.N	Régulateur de niveau	P.C	Pompe centrifuge
R.P	Robinet à pointeau	F	Filter
T.1	Thermostat 0 à 40°	T.P	Thermo-plongeur
T.2	Thermostat 30 à 70°	H.P	Groupe haute pression

Un système de trop plein et un robinet à flotteur permettent la régularisation des niveaux des deux bacs.

7°/ - nourriture

les petits sas à médicaments équipant les caissons "A" et "BL" permettent le passage des repas et boissons nécessaires à l'alimentation des plongeurs.

8°/ - confort

L'exéguité caractérisant tous les ensembles de caissons hyperbares pose de gros problèmes d'aménagement intérieur. Le caisson "AL" a été spécialement conçu pour de longs séjours, il comporte : deux couchettes, un réfrigérateur, des placards de rangement , un table, un évier avec eau chaude et froide, des hublots de grand diamètre derrière lesquels on peut installer un récepteur de télévision.

Les autres chambres doivent être aménagées pour les besoins de l'expérience. Deux couchettes démontables seront installées dans le caisson "1200", une troisième dans le "A" qui servira également de "salle à manger" la séparation atmosphère-eau étant alors isolée par un tapis de sol en toile imperméable disposé sur le plancher métallique après fermeture de la trappe de plongée. Des étagères et divers dispositifs de rangement permettront aux plongeurs de disposer du matériel nécessaire.

.../...

B - Appareillage de mesure

1°/ - analyse des gaz

Une série de tubulures de petit diamètre, issues de chacun des caissons, converge vers le laboratoire d'analyses permettant aux chimistes d'effectuer, à tout instant, le contrôle de l'atmosphère de l'une quelconque des chambres à l'aide des appareils suivants :

- a) deux analyseurs d'oxygène SERVOMEX type OA 150
Cet appareil, basé sur les propriétés paramagnétiques de l'oxygène, indique directement le pourcentage d'oxygène du gaz détendu.

Echelles de mesure : 0-5 % et 0-25 %
Précision : 0,1 %

Il est équipé d'une cellule C 116 effectuant la mesure de la susceptibilité magnétique de l'échantillon gazeux par une méthode de zéro.

Le courant de compensation injecté par le servomécanisme traverse un galvanomètre gradué directement en pourcentage d'O₂

La densité, la conductibilité thermique, les affinités chimiques des gaz analysés, n'influent pas sur les mesures et les erreurs pouvant provenir de la susceptibilité magnétique des gaz autres que l'oxygène, sont très faibles et toujours prévisibles.

- b) analyseur d'oxygène SERVOMEX type OA 127

Cet appareil de principe identique à celui de l'OA 150 se caractérise par :

- . un faible temps de réponse permettant l'utilisation d'un système d'échantillonnage à prises multiples ou la réalisation d'asservissements.
- . son insensibilité aux changements de position permettant de l'utiliser à bord de navires
- . un système régulateur d'ambiance permettant d'annuler les variations de susceptibilité magnétique de l'oxygène avec la température
- . protection de la cellule de mesure contre la contamination par les liquides
- . insensibilité de la cellule aux variations de pression au point de prélèvement et au débit du gaz.

Echelles de mesure : 0-1 % et 0-25 %

Précision : 50 p.p.m

c) analyseur d'oxygène BECKMAN type 777

Cet appareil, à capteur polarographique, allie une relative simplicité à une précision et une reproductibilité élevées.

Echelles de mesure : 0-5 % 0-25% 0-100%

Précision : 0,1 %

Il est équipé d'une sortie-signal 0-50 mV . permettant l'enregistrement graphique continu de la mesure.

d) Oxygen Monitor 470 HYDRO-PRODUCTS

D'un principe identique au précédent, cet appareil d'encombrement réduit, est alimenté par piles et est, de ce fait, autonome

Echelle de mesure : 0-1000 mm Hg

Précision : 5 % (de 0 à 500 mm Hg)

e) analyseur de CO₂ type UNOR S 2

Cet appareil est basé sur la mesure de l'absorption du rayonnement infra-rouge dans le gaz analysé

Echelles de mesure : 0-50 p.p.m 0-500 p.p.m
Précision : 2 %

Son temps de réponse réduit permet la réalisation de systèmes d'asservissement.

f) analyseur de CO₂ BECKMAN type MINOS ACDM

Cet appareil est basé sur la mesure du Ph d'une solution électrolyte en fonction de la pression partielle de CO₂ dissous. Il est gradué directement en pression partielle de CO₂ et peut être utilisé en atmosphère hyperbare jusqu'à 35 bars.

Echelle de mesure : 0,1-30 mm Hg
Précision : 4 %

Il comporte une prise de sortie-signal permettant l'enregistrement graphique ou le déclenchement d'un système d'alarme.

g) chromatographe BECKMAN type GC 2 A

Cet appareil est parmi les plus sensibles des chromatographes en phase gazeuse, disponibles dans le commerce.

Sensibilité : 12 000
(formule de DIMBAT)

Il présente une réponse rapide et un haut degré de stabilité, sensibilité et résolution.

Echelles de mesure : de 100 p.p.m à 100 %

2°/ - mesures physiologiques

Celles-ci sont décrites en détail dans le chapitre "ETUDE PHYSIOLOGIQUE" de ce programme.

Sur le plan instrumental, il faut noter l'utilisation du matériel suivant :

- . appareillage d'enregistrement électroencéphalographique ALVAR
- . appareillage d'enregistrement électrocardiographique ALVAR
- . pneumotachographe RD 8
- . thermosondes, type SP, qui placées en différents points de la peau des plongeurs, permettront l'enregistrement de leur température cutanée, notamment lors des immersions.

3°/ - appareils enregistreurs

Ils permettront l'enregistrement graphique, en continu ou non, des différentes mesures effectuées pendant l'opération :

- . analyses de gaz
- . pneumotachographe
- . température cutanée des plongeurs
- . température ambiante (atmosphère et eau)
- . pression dans les chambres
- etc.....

Les enregistreurs utilisés sont :

- l'ELEMA SHONANDER à projection d'encre, 8 pistes, à vitesse de déroulement rapide : de 2,5 à 1000 mm/s

.../...

Il est plus particulièrement destiné aux enregistrements de pneumotachographie

- l'ELLIOTT, galvanométrique, à 6 pistes, vitesse de déroulement : de 1 à 12 cm/mn
- le MECI "SPEEDOMAX" potentiométrique, à 12 pistes, vitesse de déroulement lente : de 5 à 20 cm/h

Il est plus particulièrement destiné aux enregistrements de températures.

C - Equipement individuel des plongeurs

1°/ - vêtements de plongée

Différents vêtements de plongée sont susceptibles d'être utilisés durant cette expérience et sont décrits ci-après :

a) les sous-vêtements

- . sous vêtement BEUCHAT "Thermolactyl" recouvert d'un sous-vêtement SIEBE GORMAN d'une seule pièce, une paire de chaussettes de laine, une paire de chaussons BEUCHAT
- . ou sous-vêtement suédois en fourrure de nylon
- . ou sous-vêtement à chauffage électrique de la SPIROTECHNIQUE, couvrant tout le corps sauf le visage.

La protection lombaire est assurée, dans tous les cas, par une ceinture du type Docteur GIBAUD.

b) les vêtements

- .vêtement "PHOQUE", pressurisé par expiration du plongeur à l'intérieur de l'habit

Protection de la tête par la cagoule caoutchouc "PHOQUE" reliée au vêtement par un cerclage métallique sur collerette rigide.

Protection des mains assurée par une paire de gants de soie, plus une paire de gants de laine (au cas où le sous-vêtement chauffant n'est pas utilisé) recouvertes d'une paire de gants en caoutchouc.

.../...

. vêtement "HANNES KELLER" d'une seule pièce à fermeture à glissière. La pressurisation est assurée par expiration du plongeur à l'intérieur de l'habit

Protection de la tête par la cagoule caoutchouc attenante au vêtement.

Protection des mains identifié à celle du vêtement "PHOQUE"

. vêtement "DUNLOP" pressurisé soit par ouverture d'une petite bouteille d'air comprimé, soit par expiration du plongeur dans l'habit.

Protection de la tête, soit identique au vêtement "PHOQUE" soit par casque "PIEL"

Protection des mains identique à celle du vêtement "PHOQUE"

. vêtement "LAMBDA 8" PIEL, à fermeture à glissière pressurisé automatiquement par un ensemble petite bouteille d'air-détendeur.

Protection de la tête par casque "PIEL" relié au vêtement par un système collerette rigide-jonc caoutchouc.

Protection des mains assurée par une paire de gants de soie (ou gants du sous-vêtement chauffant) recouverte d'une paire de gants pressurisables "PIEL"

2°/ - les appareils respiratoires

- avec les cagoules "PHOQUE" ou "KELLER" les plongeurs utiliseront un détendeur "NARGHILE MISTRAL" SPIROTECHNIQUE à l'inspiration et un déverseur COMEX à l'expiration.

- avec le casque PIEL, ils utiliseront le micro-régulateur PIEL incorporé au casque à l'inspiration et le déverseur "CYCLO FLOW" PIEL à l'expiration.
- des essais de travail avec appareil respiratoire à circuit semi-fermé "P.68" FENZY pourront éventuellement être effectués.
- l'alimentation des plongeurs en mélanges respiratoires durant la décompression sera assurée par des masques faciaux "NORMALAIR" et "VISIONEER" SCUBAPRO.

III - SYSTEME DE MANIPULATION ET DE REGENERATION DES GAZ

A - Approvisionnement et stockage des gaz

L'air est comprimé sur place par les compresseurs du centre (voir liste en paragraphe C) et stocké dans des réservoirs haute pression, d'une capacité totale de 550 m³ (air détendu)

Les autres gaz sont approvisionnés dans le commerce.

Les mélanges sont effectués sur place, avant l'opération et stockés dans les cadres de réservoirs haute pression de la station de transfert du centre, d'une capacité totale de 900 m³ (gaz détendus)

En supplément, trois super-cadres d'une capacité de 700 m³ chacun seront loués, pour la durée de l'expérience, afin de recevoir les gaz récupérés.

B - Régénération des gaz pendant l'expérience

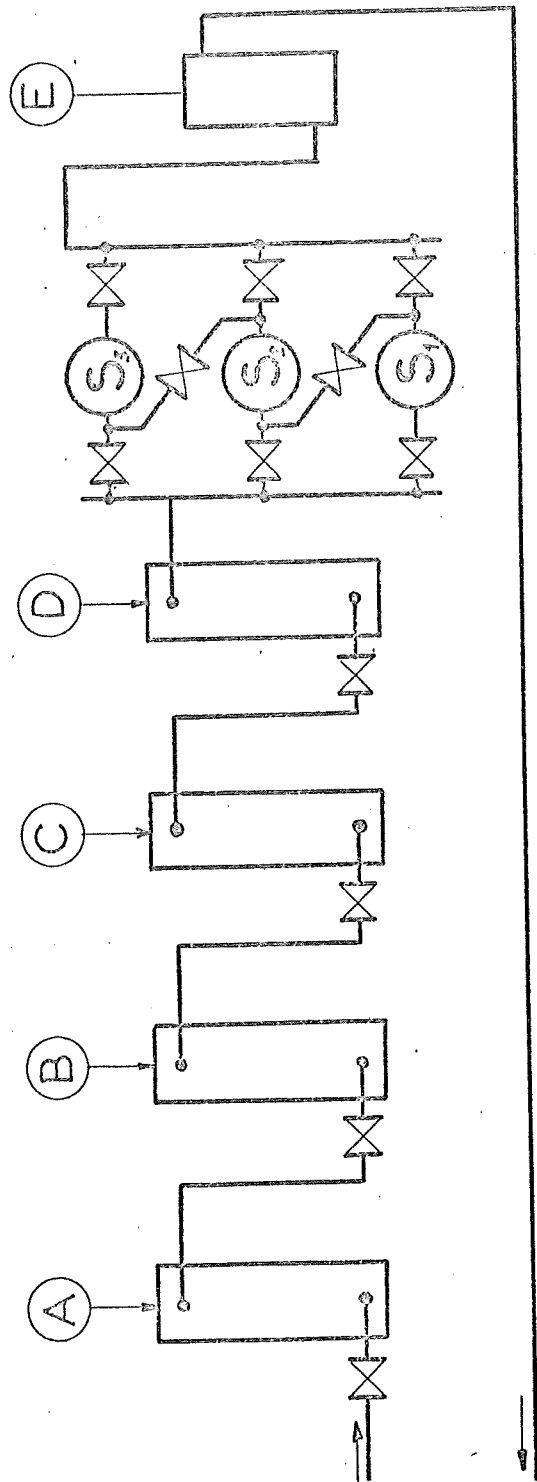
L'atmosphère des chambres est aspirée, à travers un jeu de filtres, par un groupe de surpresseurs qui la refoule dans les caissons au travers de l'échangeur climatiseur E (voir schéma de principe ci-joint)

Cette installation comprend :

1°/ un filtre A contenant 50 litres de gel de silice destiné à l'absorption de l'humidité en excès

2°/ un filtre B contenant 50 litres de chaux sodée pour l'élimination du gaz carbonique

SYSTEME DE REGENERATION DES GAZ



- 3°/ un filtre C contenant 50 litres de charbon actif pour l'élimination des odeurs
- 4°/ un filtre D contenant deux cartouches-tamis à 3 microns pour le dépoussiérage
- 5°/ un groupe de trois surpresseurs S_1 S_2 et S_3 à deux vitesses, pouvant être branchés en série ou en parallèle suivant l'importance des pertes de charge du circuit et du volume horaire à régénérer

Débit des surpresseurs : à grande vitesse 150 m³/h
à petite vitesse 80 m³/h

Leur montage est réalisé par manchettes souples et silent-blocs pour réduire le bruit engendré par l'installation.

Chaque caisson est équipé d'un départ vers les filtres et d'une arrivée de gaz régénérés par l'intermédiaire de silencieux et de vannes permettant de l'isoler du circuit.

C - Récupération des gaz utilisés

Les échappements des caissons et des déverseurs seront branchés sur des réservoirs souples (gazomètres MARSTON) l'un de 25 m³ de capacité, l'autre de 40 m³

Les gaz seront (simultanément ou non) aspirés de ces gazomètres par les compresseurs du centre et recomprimés dans les super-cadres supplémentaires en vue d'un reconditionnement ultérieur.

Les compresseurs utilisés sont des CORBLIN à membranes :

- B 5 C L débit 100 m³/h
- l'ensemble 0 X 4 - 0 X 4 C débit 25 m³/h, dont le second étage (0 X 4 C) peut être utilisé séparément en surpresseur (pression amont inférieure à 15 bars)

- A 4 C V débit 25 m³/h, à deux étages et même principe d'utilisation que le précédent
- O X 2 C surpresseur à lubrification par eau savonneuse qui peut être utilisé au transfert de l'oxygène pur (ou de mélanges à forte teneur en oxygène)
débit : 20 m³/h

.../...

IV - MESURES DE SECURITE

1°/ - Chambre hyperbares

En cas de défaillance mécanique grave de l'une des chambres, celle-ci pourra être isolée par le système de double porte autoclaves, les plongeurs se réfugiant alors dans les deux autres chambres ("BL" seulement en cas de défaillance du "A")

2°/ - Tuyauteries et vannes

Toutes les vannes d'admission et d'échappement sont doublées. En cas de défektivité d'une vanne ou d'une tuyauterie l'isolement du caisson sera assuré par la fermeture de la vanne de sectionnement correspondante, soit à l'intérieur, soit à l'extérieur de la chambre.

3°/ - Alimentation en énergie

Un groupe électrogène de secours palliera à une éventuelle panne du réseau et assurera la fourniture de toute l'énergie nécessaire à la poursuite normale de l'expérience, y compris la fabrication des mélanges respiratoires.

4°/ - Régénération des gaz

En cas de panne du groupe de régénération principal, la purification de l'atmosphère des chambres sera assurée par un dispositif de secours installé dans chacun des caissons et commandé à partir des pupitres extérieurs.

Ce dispositif est constitué par un ventilateur centrifuge refoulant l'atmosphère du caisson au travers d'une cartouche de chaux sodée, pour l'élimination du CO₂ et d'une cartouche d'Actigel, pour l'élimination de la vapeur d'eau

en excès.

Les produits chimiques garnissant les cartouches seront changés périodiquement par les plongeurs et leur seront approvisionnés par l'intermédiaire des sas à médicaments.

5°/ - Appareils respiratoires

De nombreux appareils de rechange sont prévus et d'autres pourront, éventuellement, être fournis aux plongeurs par l'intermédiaire des sas à médicaments.

6°/ - Incendie

Les risques d'incendie augmentent avec la pression partielle d'oxygène dans les chambres. Durant la saturation et le début de la décompression, elle ne dépasse pas 400 mbars environ, et les risques d'incendie sont pratiquement nuls en atmosphère hélium.

Elle risquerait d'atteindre des valeurs importantes lors de la phase finale de la décompression, pendant laquelle les plongeurs respirent des mélanges enrichis en oxygène et de l'oxygène pur.

Afin d'annuler ce risque, les plongeurs utiliseront un système d'expiration à "déverseur" où les gaz exhalés sont évacués hors de l'enceinte hyperbare.

Ce même appareil sera, d'ailleurs, utilisé, lors des plongées en immersion, dans le caisson "A", afin d'éviter la hausse de pression résultant des gaz expirés par les plongeurs, à moins que le "programmeur de décompression" ne permette de maintenir la pression du niveau "travail" à un niveau rigoureusement constant. Dans les deux cas, les gaz ainsi déversés seront stockés pour récupération.

De plus, chaque chambre comporte intérieurement une prise d'eau sous pression qui sera munie d'un tuyau flexible terminé par un embout diffuseur permettant de combattre tout début d'incendie.

7°/ - Interventions médicales

En cas de maladie ou de troubles physiologiques d'un des plongeurs, un médecin sera introduit dans l'enceinte par le système de sas successifs :

"AL" "BL" ce dernier étant isolé et décomprimé à 16 bars pour être mis en communication avec "AL" qui servira, en outre, à la décompression du médecin.

A noter que ces interventions seront pratiquées couramment durant l'expérience pour permettre des prises de sang et des examens médicaux périodiques des plongeurs.

V - ROLE ET REPARTITION DU PERSONNEL ENGAGE DANS L'OPERATION

1°/ - Personnel permanent

- a) un médecin chef, résidant sur place, pendant les périodes de saturation et de décompression.

Il assure la surveillance physiologique et médicale, dirige les examens, tests et explorations effectués, et assume la responsabilité des modifications éventuelles apportées au programme.

- b) un ingénieur de coordination

Il assure la surveillance et la coordination de tous les problèmes techniques et logistiques et veille à l'enregistrement minutieux de tous les événements survenant au cours de l'expérience ainsi que des différents paramètres.

- c) un chef de laboratoire-analyste

Il assure le contrôle permanent des gaz d'ambiance, l'analyse des gaz dans l'exploration fonctionnelle pulmonaire des plongeurs, ainsi que le contrôle et l'enregistrement des différents paramètres d'environnement

- d) un contrôleur des programmes de pressurisation et de décompression.

Il est responsable de la pressurisation, du maintien en pression, des pressurisations et décompressions effectuées lors des plongées-travail, de la décompression finale et de la fourniture des mélanges gazeux. Il dirige et contrôle les caissons-masters et effectue lui-même les manoeuvres à chaque phase critique de l'opération.

.../...

e) un caisson-master

Il est responsable de la surveillance permanente des plongeurs, des paramètres d'environnement, et du fonctionnement des différentes installations en service.

f) un caisson-master adjoint

Il est chargé de la préparation et de la fourniture des mélanges gazeux, des manoeuvres de sas (transfert de matériel, nourriture, etc..) de la surveillance du système de régénération de l'eau et de l'entretien des installations périphériques (regarniture des filtres de l'installation de régénération des gaz etc...)

g) un aide qui effectue tous les travaux susceptibles d'aider les caisson-masters (et adjoints) dans leur tâche : préparation des mélanges, récupération des gaz, branchement divers, liaisons avec l'extérieur, etc...)

2°/ - Personnel temporaire

a) un médecin-adjoint, ayant particulièrement participé à l'examen et à la surveillance préparatoire des P.J et étant ainsi, à même de seconder efficacement le médecin-chef dans sa tâche

b) deux autres médecins susceptibles (en plus du médecin-ajoint) d'aller rejoindre les plongeurs dans leurs caissons pour :

- . assistance d'urgence
- . examens de routine
- . prises de sang prévues au programme

c) un neurophysiologiste chargé des enregistrements E.E.G

.../...

- d) un médecin biologiste chargé des analyses sanguines et urinaires, de leur interprétation et de leur orientation éventuelle en cours d'opération
- e) un psychotechnicien faisant subir aux P.J les différents tests d'aptitude dans les diverses conditions d'environnement
- f) un interne en médecine chargé de l'exploration fonctionnelle pulmonaire.
- g) une diététicienne assistée d'une stagiaire qui assureront le contrôle alimentaire des P.J et leur prépareront leurs repas sur place.
- h) des aides supplémentaires éventuels pour les opérations de récupération des gaz et de fabrication des mélanges en périodes de pointe.

-:-:-:-

COMEX

ANNEXE A

OPERATION "JANUS II"

PREPARATION DU PROJET

Etude Physiologique Préliminaire

I - LE MELANGE RESPIRATOIRE.

Logistiquement, il sera préférable d'utiliser un mélange unique pour pressuriser aussi bien les caissons que la tourelle et les narghilés.

Ce mélange devant être récupéré sera au départ le plus pauvre possible en N_2 . Le taux final de ce gaz ne devant pas excéder 10 %. Théoriquement donc, il s'agira d'HELIOX à 2 % d'Oxygène.

Si, pour un séjour en saturation, ce mélange, comportant une PO_2 de 0,420 bar, peut paraître trop riche en O_2 - la tendance actuelle étant de s'en tenir aux alentours de 0,300 bar -, nous estimons quant à nous qu'il s'agit là d'une PO_2 parfaitement tolérable au long cours.

On a peut-être en effet trop facilement oublié que lors de PRECONTINENT II, en 1963, cinq hommes ont vécu trente jours sous une PO_2 de 0,420 bar sans présenter d'altérations pulmonaires ni sanguines.

De plus, les longues décompressions (plusieurs jours) de nombreuses plongées à saturation (U.S.N., O.S.I., COMEX) se sont opérées sous une PO_2 de 0,500 bar. Si l'on a pu signaler chez certains sujets une légère irritation pulmonaire à la sortie, il paraît évident que celle-ci fut causée par les périodes d'inhalation d' O_2 pur à la fin de la décompression.

Par ailleurs, il est permis de supposer que si, en ce qui concerne les effets biologiques de l' O_2 c'est sa pression partielle et non son pourcentage qui compte, lorsque le taux de dilution de ce gaz dans le mélange est suffisamment élevé, certains de ses effets sont atténués par le diluant (surtout s'il s'agit de l'hélium) et tout au moins en ce qui concerne l'irritation pulmonaire.

Par exemple, il est incontestable que les poumons des plongeurs seront plus sensibles à l'effet LORRAIN SMITH s'ils respirent longtemps de l'O₂ pur à la surface (P_{O₂} = 1 bar) que s'ils respirent aussi longtemps la même masse d'O₂ sous forme d'air à 40 m.

La tolérance à l'héliox 20/80 sera encore plus grande comme l'ont prouvé les expériences de BUHLMANN.

A force d'exagérer les précautions, on reste peut-être trop en-deçà des frontières, frontières pourtant bien précisées par LAMBERTSEN qui, à la suite de nombreux travaux, situe à 0,600 bar le seuil de la toxicité chronique de l'O₂.

Au cours de la décompression de notre première expérience HYDRA en mer, les trois plongeurs ont été soumis à cette pression de 0,600 bar pendant plus de trois jours, sans en être le moins du monde incommodés.

En résumé, nous estimons que 2 % d'O₂ pour une profondeur fictive de 200 mètres représente une masse d'oxygène acceptable, étant donné l'expérience acquise dans le domaine de la plongée à saturation et la notion de dilution de cette masse de gaz actif dans le mélange.

Le principal intérêt de ce taux d'oxygène réside dans le fait qu'il est moins difficile de contrôler 2 % que 1,5 ou 1 % et qu'une hyperoxie modérée peut faire accepter certaines défaillances - toujours possibles - des appareils de mesure et de régulation - défaillances qu'une rigoureuse normoxie ne saurait tolérer.

L'effet du mélange Héliox - 2 % sera d'ailleurs surveillé lors de la Phase préparatoire n° 1, en Novembre prochain.

II - LES PLONGEES-TRAVAIL.

Le programme des plongées travail en mer sera défini d'après les résultats de la Phase préparatoire I.

En principe, deux plongées de deux heures par jour et par homme avec un intervalle de dix heures entre la fin d'une plongée et le début de la suivante.

Le travail à effectuer lors de chaque sortie devra être codifié. Nous pourrons utilement nous inspirer pour cela de ce que nous avons réalisé au cours de l'Expérience LUDION II, en caisson hydropneumatique, (en l'adaptant naturellement à la sortie d'une tourelle, en mer) :

- a) des tests d'effort (par périodes de 10 à 20 minutes d'un travail musculaire de l'ordre de 80 à 160 Kg-m/min.);
- b) des tests psycho-moteurs réalisables dans l'eau;
- c) des épreuves pratiques (manipulations d'une tête de puits, par exemple, comme cela a été opéré lors de JANUS I.

Lors de la Phase préparatoire I - expérience dans le style de l'Opération LUDION II mais encore plus complexe et à de plus grandes profondeurs - une première approche pourra être faite :

- des possibilités de travail musculaire,
- des possibilités d'observation, d'attention, de réflexion et de dextérité manuelle,
- de la protection contre le froid et de l'influence de celui-ci sur les performances (Car seul l'équipement du grand caisson-piscine "A" permettra un contrôle précis de la réfrigération et de ses conséquences).

Nous préconisons, pour les plongées de la Phase préparatoire I,
l'horaire suivant :

1er jour	-	à 09.00	:	60 minutes	}	
		à 19.00	:	60 -		
2ème jour	-	à 09.00	:	70 -		
		à 18.00	:	80 -		
3ème jour	-	à 10.00	:	80 -		
		à 21.00	:	90 -		
4ème jour	-	à 08.00	:	100 -		
		à 20.00	:	100 -		
5ème jour	-	à 07.00	:	120 -		
		à 19.00	:	120 -		
6ème,7ème	}	à 08.00	:	120 -	}	<u>2ème ETAPE</u>
8ème jour		à 20.00	:	120 -		

La deuxième étape ne sera naturellement accomplie en tout ou en partie
qu'en fonction des résultats de la première étape.

L'échelonnement des plongées et l'augmentation progressive de leur durée
du début de la première étape au début de la deuxième, nous permettra aussi
de tester nos nouvelles tables de décompression intermédiaire.

III - LES DECOMPRESSIONS.

Le niveau de vie en saturation (D.1) étant fixé pour JANUS II à - 200 m il sera intéressant de pouvoir réaliser des plongées de travail à la profondeur la plus grande possible. Mais le niveau-travail (D.2) devra être établi en fonction des deux impératifs suivants :

- 1°/ Les séjours seront de deux heures toutes les douze heures, soit 10 heures d'intervalle entre chaque excursion et un total de quatre heures par jour de plongées-travail effectives.
- 2°/ Le retour du niveau-travail (D.2) au niveau-vie (D.1) ne devra pas exiger de délais de décompression, la vitesse de remontée se situant entre 12 et 18 m/min.

Ces exigences sont d'ailleurs parfaitement valables car, dans ce domaine, les expériences n'ont de sens que si elles débouchent directement sur l'opérationnel.

Nous ne reviendrons pas sur les avantages du procédé LUDION : surtout en ce qui concerne la sécurité des plongeurs. Nous les avons exposés en quelques pages dans notre rapport final sur la première Expérience JANUS.

Malheureusement, le LUDION, tel qu'il a été conçu au départ, est peut-être trop entravé par des considérations de sécurité - tout au moins pour les décompressions intermédiaires.

De ce fait, si l'on veut justement l'appliquer à des opérations prolongées, il risque de perdre de son intérêt pratique lorsque ces opérations progressent en profondeur.

Au-delà de 150 mètres, le choix s'impose : ou l'on accepte de longues durées de décompression intermédiaire ou, si on les refuse, l'écart entre D.1 et D.2 s'amenuise considérablement.

Dans le cas qui nous intéresse, si D.1 = 200 m, à raison d'une plongée de deux heures toutes les douze heures, avec remontée "sans palier", D.2 ne saurait excéder 225 m.*

Il nous a donc paru intéressant de reconsidérer certains éléments du calcul des décompressions intermédiaires pour tenter "d'optimiser" celles-ci

Nous espérons y parvenir grâce à l'épreuve de la Phase préparatoire n°1 JANUS II, épreuve que nous appellerons LUDION V et cela en assumant toute la responsabilité des risques - à vrai dire très prudemment calculés et encourus.

Pour une meilleure compréhension de ce qui suit, nous rappellerons brièvement les principes du calcul des tables de plongée aux mélanges et plus spécialement des tables LUDION.

Au-delà des 40 mètres à l'air, la notion de Rapport constant de Sursaturation critique ayant démontré son insuffisance, les Américains (suivis par de nombreux auteurs) ont, ces dernières années, recherché d'autres critères pour éviter la libération des gaz, dissous durant la plongée, sous forme de bulles à la remontée.

Ils ont abouti à la définition d'un gradient, constant ou variable suivant les tissus, matérialisé par des valeurs M (Matrix) de passage à chaque palier (de 10 en 10 pieds). Ces valeurs M de passage furent publiées par WORKMAN dans ses deux Research Reports de 1965. Elles sont figurées en pieds d'eau de mer (f.s.w.); d'où l'habitude prise par de nombreux auteurs (dont nous-mêmes) de calculer ces tables en f.s.w.

* De toute façon, les 25 mètres d'écart entre D.1 et D.2 ne seraient pas dénués d'intérêt - ne serait-ce que pour la sécurité du plongeur. Celui-ci travaillant depuis deux heures sur un chantier situé à 225 m pourra s'élever - volontairement ou non - jusqu'au niveau D.1 + 10 m soit 190 m, soit de 35 m au-dessus de son niveau-travail, sans risquer d'accident de décompression

Les symboles utilisés par WORKMAN sont les suivants :

- D = Profondeur en f.s.w.
- A = Profondeur absolue en f.s.w. + 33 ft. de pression atmosphérique
- N = Somme des pressions partielles des gaz inertes, G.I., dans l'air ou le mélange synthétique respiré, suivant la relation :

$$N = A \times G$$

où $G = \% \text{ G.I. } 1 + \% \text{ G.I. } 2 \text{ etc....}$

- P = Pression partielle des G.I., en phase dissoute, au début d'un intervalle t
- Q = P des G.I. dissous à la fin d'un intervalle t
- E = Différence des pressions entre les G.I. dissous et les G.I. respirés

$$E = N - P \text{ (algébriquement)}$$

- S = Différence entre P et Q

$$Q = P + S \text{ (algébriquement)}$$

- t = Intervalle bien défini au cours duquel se produisent les mouvements des gaz à la suite d'une variation de pression
- f = Fraction de saturation (ou %) en fonction de t suivant h
- h = Période des divers tissus de l'organisme. WORKMAN considère les tissus $5^h - 10^h - 20^h - 40^h - 80^h - 120^h - 160^h - 200^h - \text{et } 240^h$. Dans certains cas, on fait intervenir les tissus $15^h - 30^h - 60^h - 180^h \text{ et } 300^h$.

Les valeurs M d'origine ne constituaient pas la perfection. Parfaitement valables pour le calcul des tables de plongée à l'héliox, elles ont dû être modifiées, dans le sens d'une réduction pour les plongées très profondes.

En fait, les M-surface varient peu. Ce sont les ΔM qui prennent de l'importance avec la profondeur et si tout le monde est d'accord ou à peu près sur le M et le ΔM des tissus lents (240^h et 300^h) nous avons tendance à traiter de façon plus ou moins libérale les ΔM des tissus plus rapides.

Entre le tissu 5^h et le tissu 240^h , toute une gamme de M et de ΔM a été établie puis remaniée à l'usage, en fonction des nombreuses observations de "bends" (au demeurant bénins).

Donc, à partir de M-surface allant de 53 ft (20 ft seulement au-dessus de la pression atmosphérique) pour le 240^h à 86 ft pour le 5^h , les modifications des ΔM ont fourni différentes échelles de M - ces valeurs devenant d'autant plus limitatives qu'elles sont à des niveaux plus profonds.

Or les M des LUDIONS sont justement situés à des niveaux profonds, bien en-dessous des paliers habituels des plongées à partir de la surface. En ce qui concerne les tissus lents, pratiquement seuls à intervenir dans les décompressions intermédiaires, ils sont particulièrement sévères.

A.R.KRASBERG, le premier à avoir pratiqué en 1966 des "excursions" à plusieurs étages à partir d'un niveau de saturation donné, avait adopté les M et ΔM de WORKMAN.

Alerté par un cas de "bend" survenu à 140 ft. à la suite d'une série d'excursions à 200 ft., à vrai dire mal contrôlées, il a préféré conserver une échelle de M assez étroite et par conséquent sévère aux profondeurs de décompressions intermédiaires.

* ΔM = Ecart en ft. entre les M imposés de 10 en 10 ft. de profondeur.

Par la suite, ni nous-mêmes pour LUDION I et III, ni SCHREINER pour LUDION II, n'avons osé élargir les portes ! Or, après le cas isolé de "bend" un peu particulier observé par KRASBERG au début de ses expériences, jamais plus le moindre incident ne se produisit tant au cours de ses 200 "excursions" qu'à l'occasion de celles de nos LUDION.

Mieux encore, jamais aucun des plongeurs, minutieusement surveillés, et interrogés n'a déclaré avoir ressenti le moindre passage de bulles en remontant de D.2 à D.1.

L'impression générale est que les remontées intermédiaires des plongées type CACHALOT ou LUDION, demeurent bien en-deçà des limites de sécurité.

De nombreuses considérations incidentes, qu'il serait trop long d'exposer ici, nous ont amenés à modifier deux éléments de calcul.

1°/ Il nous semble de plus en plus certain que, lors de la remontée, pendant les 4/5 au moins du trajet vers la surface, la période du tissu le plus long ne doit pas excéder 180 min.

Or, ce 180^h se présente vraiment comme le tissu de contrôle au cours des remontées de D.2 à D.1 dans le schéma LUDION.

Nous l'avons donc adopté comme "tissu guide".

2°/ Les tissus lents sont affligés, comme nous l'avons vu plus haut, d'un gradient de sursaturation critique très sévère. Ainsi pour le 200^h et le 240^h dont le gradient = Pression de gaz dissous - Pression atmosphérique n'est que de 20 ft. en surface et demeure constant quelle que soit la profondeur. Ce qui fournit une marge de sécurité théorique ridiculement étroite au-delà de 100 mètres (voir tableau).

En revanche, il suffit que le ΔM du 160^h soit de 11 ft. pour que tout devienne plus facile au niveau du tissu considéré.

Compte tenu de ces indications, nous avons adopté, pour le 180^h qui nous intéresse un ΔM de 10,5 ft (voir tableau).

A la lumière de nos connaissances actuelles sur la désaturation des tissus et la formation de bulles (connaissances que nous comptons d'ailleurs développer par des travaux expérimentaux sur lesquels il nous est impossible de nous étendre ici), nous avons de nombreuses raisons de penser que des remontées intermédiaires calculées à partir de ces nouvelles données ne permettront pas le développement de bulles génératrices d'accidents de décompression.

Si les résultats de la Phase préparatoire n° I de JANUS II (LUDION V) viennent confirmer notre opinion, cela constituera un véritable progrès dans l'exploitation opérationnelle du procédé LUDION.

Voici les résultats de nos calculs pour les décompressions intermédiaires de LUDION V.

Les plongeurs étant saturés à 200 m (660'), nous admettons ce niveau comme surface de référence - soit D.1.

Mélange à 98 % de G.I.

$$D.1 = 660'$$

$$A_1 = 693'$$

$$N_1 = 679'$$

Si D.2 = 825' (250 m), on aura :

$$A_2 = 858'$$

et

$$N_2 = 841'$$

L'évolution des G.I. dans le tissu 180^h au cours des plongées successives de 200 à 250 mètres (chaque plongée durant deux heures et étant séparée de la suivante par un intervalle de 10 heures,) se présente comme suit :

	1ère excursion à 250 m (120 min.)	Retour et repos à 200m (600 min.)	2ème excursion à 250 m (120 min.)	Retour et repos à 200 m (600 min.)	3ème excurs: à 250 m (120 min.)
P	679	739	685	743	685
E	+ 162	- 60	+ 156	- 64	+ 156
f	37	90,1	37	90,1	37
S	+ 60	- 54	+ 58	- 58	+ 58
Q	739	685	743	685	743' ===== (stabilisé)

$$M \text{ à } 660' = 746'$$

=====

(C'est-à-dire que Q ne doit pas excéder 746' lors du retour de D.2 à D.1)

A la troisième excursion, la charge en gaz inertes du tissu 180^h étant stabilisée à 743'; elle demeurera toujours inférieure au M de D.1 (746') quel que soit le nombre des plongées.

.../...

Quant à la charge stabilisée des tissus les plus proches, elle est respectivement de :

763' pour le 160^h dont le M = 780' à D.1
 et
 739' pour le 200^h dont le M = 746'

Si nous prenons un niveau D.2 plus profond de 5 mètres seulement (840 ft) nous avons pour le tissu 180^h :

$A_2 = 873'$ $N_2 = 855'$

Les mouvements des gaz seront les suivants :

	1ère excursion à 255 m (120 min)	Retour et repos à 200 m (600 min.)	2ème excursion à 255 m (120 min.)
P	679	744	686
E	+ 176	- 65	+ 169
f	37	90,1	37
S	+ 65	- 58	+ 62
Q	744 ====	686	748' =====
M à 660'	746'		746'

Le calcul montre qu'à la 2ème excursion, la remontée de D.2 à D.1 n'est plus possible sans palier car $(Q = 748') > (M = 746')$.

ANNEXE I

TABLEAU DES VALEURS \underline{M} et ΔM ET DES RAPPORTS \underline{R}
 POUR LES TISSUS LENTS A DIVERSES PROFONDEURS

Profondeurs de passage à la remontée (ft.)	VALEURS	TISSUS DE PERIODE		
		<u>160 min.</u> (M = 11)	<u>180 min.</u> (M = 10,5)	<u>200 à 240 min.</u> (M = 10)
1000	M	1154	1103	1053
	R	1,11	1,06	1,01
800	M	934	894	853
	R	1,12	1,07	1,02
660	M	780	746	713
	R	1,126	1,077	1,028
330	M	417	400	383
	R	1,14	1,10	1,05
200	M	274	263	253
	R	1,18	1,12	1,08
SURFACE	M	54	53	53
	R	1,63	1,60	1,60

A N N E X E B

Remarques sur les investigations physiologiques pratiquées au cours de la phase 1 de J A N U S II

(1) EXAMENS CLINIQUES

D'une part standardisés (fiche de contrôle Médico-physiologique du plongeur)

D'autre part plus spécialement orientés sur le système nerveux central et périphérique.

Ils comporteront de plus une révision de la denture, avant et après l'épreuve.

(2) EXAMENS PARACLINIQUES

Le contrôle radiologique du squelette chez des professionnels est classique et indispensable.

De même l'audiogramme ; mais celui-ci, dans le cas de JANUS II sera accompagné d'une électro-nyctagmographie avant et après l'épreuve.

L'ophtalmogramme pourrait nous réserver des surprises, comme celui des plongeurs de Ludion II dont la vision s'était améliorée après le séjour en saturation.

(3) TESTS MENTAUX

Une batterie de tests codifiés et éprouvés lors des séances de narcose à l'azote, sera utilisée au cours des différentes périodes de la phase 1.

Ils doivent permettre une évaluation assez précise de la dégradation des performances psycho-motrices aux niveaux D 1 et D2

.../...

(4) - INTERROGATOIRE PSYCHOLOGIQUE

Il est indispensable pour la sélection des P.J
En effet, autant, si ce n'est plus, que l'intégrité de la santé physique, la stabilité caractérielle et surtout une certaine valeur morale, conditionnent l'aptitude d'un plongeur à la vie en saturation et en confinement.

(5) - EXAMENS NEURO-PHYSIOLOGIQUES

L'étude électroencéphalographique et les tests neuro-musculaires viendront au secours de la clinique pour dépister et mesurer les désordres nerveux que la vie en saturation à grande profondeur est susceptible de provoquer.

(6) - EXPLORATIONS FONCTIONNELLES CARDIO-PULMONAIRES

L'étude complète des fonctions respiratoires et cardio-circulatoires sera réalisée au Laboratoire de la Chaire de Physio-Pathologie Respiratoire (Pr. LAVAL) avant et après l'épreuve.

Elle permettra de déceler toutes altérations pulmonaires ou cardio-vasculaires entraînées par la vie en saturation et la décompression.

Cette exploration comporte :

- . la spirométrie au repos
- . l'étude de la ventilation et des échanges respiratoires
- . et les épreuves d'effort avec électro-cardiographie

Les principales mesures ventilatoires seront renouvelées par pneumotachographie, ainsi que les dosages de gaz respiratoires

au repos et à l'effort - au cours des diverses périodes de la phase 1

La surveillance électro-cardiographique des P.J au repos et à l'effort sera naturellement très fréquente.

(7) - CONTROLES BIOLOGIQUES ET DIETETIQUES

SANG

Des prises de sang seront opérées le matin à jeun, par ponction veineuse, pour obtenir :

- 13 cc en tube sec)
- 10 cc sur héparine) à la seringue, sous garrot
- 2 cc sur E.D.T.A)
- 5 cc sur citrate de Na - sans seringue et sans garrot

soit au total, 30 cc environ

pour la mesure des constantes sanguines suivantes :

- . protides totaux - protidogramme
- . urée
- . lipides totaux
- . bêta-lipoprotéines
- . triglycérides
- . cholestérol
- . ions : potassium, calcium, phosphore, sodium
- . hémocrite
- . numération globulaire - plaquettes
- . leucogramme
- . thrombélastogramme
- . phosphatases acide et alcaline
- . L.D.H. totale et spécifique

LE premier examen de sang ayant en outre un caractère de dépistage sera plus complet; il comprendra en supplément :

- . une glycémie, une lipasémie
- . une vitesse de sédimentation globulaire

. une réaction de Bordet-Wasserman

Il sera pratiqué au cours de la période préparatoire.

La Lipasémie sera refaite en fin de décompression.

URINES

Les urines seront soigneusement recueillies durant 24 heures au début, puis rigoureusement en continu pendant le séjour en caisson (en changeant le bocal toutes les 24 heures) pour être soumises aux examens suivants :

- . mesure du volume quotidien
- . recherche du glucose et de l'albumine
- . cytologie, cristaux
- . dosage de l'azote
- . ionogramme : K - Na - Ca - P -
- . pH, densité
- . dosages hormonaux (17 C stéroïdes - 17 OH stéroïdes) ☒

De nouveaux échantillons seront recueillis en période d'observation et des examens complémentaires seront effectués ultérieurement si nécessaire.

☒ Ces dosages seront sans doute plus espacés - ou renouvelés dans ces conditions spéciales (effort, test à la métopirone, etc...)

Les pressions sont en kg/cm² (relatifs) lus au manomètre.
 Montée en pression: aussi rapide que possible.
 Décompression: a) le changement de palier se fait en 6 min ou davantage.
 b) rester sur mélange oxygéné ou sur oxygène pendant le changement de palier lorsque ce gaz a été respiré au palier précédent.

Lorsqu'on fait respirer de l'oxygène pur, faire toutes les 30 min respirer de l'air pendant 5 min.
 Lorsque l'oxygène pur est mal supporté, il est préférable d'utiliser les mélanges oxygénés à 60 ou 40% jusqu'à ce que l'oxygène pur soit supporté.
 Les mélanges oxygène-hélium sont utilisés en cas de gêne respiratoire dans les mêmes conditions de palier et de temps que l'air ou les mélanges.

Profondeur en Mètres	Tables à l'oxygène moyenne GERS		longue (GERS)	TABLE GERS A L'AIR (emploi exceptionnel)	
	temps	mélange		Paliers	Temps
30	30 mn	40% oxy.	30 mn à 2 h	50 m	3 h
24	15 mn à 30 mn	40% ou 60% oxy.	1 h	42 m	30 mn
21	30 mn	60% oxy.	1 h	36 m	30 mn
18	30 mn	60% oxy.	1 à 2 h	33 m	2 h
15	30 mn	60% oxy.	2 h	30 m	4 h
12	30 mn	100% oxy.	2 h ou 6 h ou 12 h (1) ou 60% oxy.	27 m	4 h
9	30 mn	100% oxy.	6 h ou 12 h (1) ou 60% oxy.	24 m	6 h
6	30 mn	100% oxy.	1 à 2 h	21 m	6 h
3	30 mn	100% oxy.	1 à 2 h	18 m	6 h
Surface	5 mn	100% oxy	5 mn	15 m	12 h

1. ces durées peuvent être prolongées. Le rythme d'administration de l'oxygène sera après la 12^e heure :
 1 heure d'oxygène et 2 heures d'air.