



HAL
open science

Réseau d'antennes Vivaldi en impression 3D métallisée Ultra-Large-Bande pour applications In-Band Full-duplex

Hadi Hijazi, Marc Le Roy, Raafat Lababidi, Denis Le Jeune, André Pérennec

► **To cite this version:**

Hadi Hijazi, Marc Le Roy, Raafat Lababidi, Denis Le Jeune, André Pérennec. Réseau d'antennes Vivaldi en impression 3D métallisée Ultra-Large-Bande pour applications In-Band Full-duplex. 22èmes Journées Nationales Microondes, Jun 2022, Limoges, France. hal-04148978

HAL Id: hal-04148978

<https://hal.univ-brest.fr/hal-04148978>

Submitted on 3 Jul 2023

HAL is a multi-disciplinary open access archive for the deposit and dissemination of scientific research documents, whether they are published or not. The documents may come from teaching and research institutions in France or abroad, or from public or private research centers.

L'archive ouverte pluridisciplinaire **HAL**, est destinée au dépôt et à la diffusion de documents scientifiques de niveau recherche, publiés ou non, émanant des établissements d'enseignement et de recherche français ou étrangers, des laboratoires publics ou privés.



Distributed under a Creative Commons Attribution - NonCommercial - NoDerivatives 4.0 International License

Réseau d'antennes Vivaldi en impression 3D métallisée Ultra-Large-Bande pour applications In-Band Full-duplex

Hadi Hijazi^{1,2}, Marc Le Roy², Raafat Lababidi¹, Denis Le Jeune¹, André Pérennec²

¹ École Nationale Supérieure de Techniques Avancées (ENSTA) Bretagne, Lab-STICC, CNRS, UMR 6285, Brest

² Université de Bretagne Occidentale (UBO), Lab-STICC, CNRS, UMR 6285, Brest

hadi.hijazi@ensta-bretagne.org

Résumé – Un prototype de réseau d'antennes fonctionnant en In-Band Full Duplex (IBFD) ultra-large bande est présentée. Le réseau est formé de quatre antennes Vivaldi réalisées en impression 3D métallisée et alimenté par deux baluns basés sur des transitions microruban-fente. Une attention particulière est portée sur l'effet de l'épaisseur de la fente sur le niveau d'adaptation de la transition. Le réseau mesuré atteint en moyenne 60 dB d'annulation de l'auto-interférence dans la bande de 4,4 GHz à 28,6 GHz et un gain moyen de 9,8 dBi.

1. Introduction

Le terme In-band full-duplex (IBFD) désigne une technologie pour laquelle les premières recherches sont récentes [1]-[2] (de l'ordre de 10 ans) et qui permet d'émettre et de recevoir en même temps et dans la même bande de fréquences. En théorie, cela permet de doubler l'efficacité spectrale d'une liaison sans-fil pour permettre soit d'atténuer le problème de rareté des ressources spectrales, soit de doubler les débits. Le principal défi pour permettre une telle liaison bi-directionnelle simultanée et sur la même fréquence est de réduire le couplage de la puissance provenant de l'antenne d'émission sur celle de réception, appelé auto-interférence, d'un ordre de grandeur de 110 dB. Un tel niveau ne peut être atteint qu'en mettant en œuvre des techniques d'annulation d'auto-interférence (SIC : Self-Interference Cancellation) à différents étages, typiquement sur trois niveaux : antenne, analogique et numérique. Il a été établi de manière empirique qu'un niveau de SIC de l'ordre de 50 à 60 dB était suffisant pour la partie antenne, les contributions des trajets multiples étant finalement gérés par la partie numérique pour atteindre le niveau total requis.

Par ailleurs, seuls des systèmes faibles bandes (quelques dizaines de MHz) sont présentés dans la littérature. Ce système cible donc la conception d'un système antenne complet Ultra-Large-Bande (ULB) de 3 à 30 GHz présentant des niveaux de SIC de l'ordre de 60 dB, permettant ainsi de couvrir de nombreux standards, y compris les bandes millimétriques basses de la 5G (bande 26 GHz). Par ailleurs, la réalisation du prototype en impression 3D métallisée assure un faible coût, mais montre également le lien entre la sensibilité des performances et les imperfections de cette technologie.

2. Topologie du système antenne

Le système est composé de deux antennes TX et RX disposées orthogonalement (figure 1.a). Chaque paire d'antennes reçoit des signaux d'amplitude égale et déphasés de 180° grâce à des baluns externes. Cette configuration permet aux champs électriques TX de s'annuler en champ proche, où se trouvent les antennes de réception, tout en se recombinant de manière constructive en champ lointain. Les antennes sont de type Vivaldi (figure 1.b) et réalisées en impression 3D métallisée (figure 1.c) pour réaliser un système solide, auto-porté et garantissant au mieux un positionnement symétrique des antennes dans la structure [3].

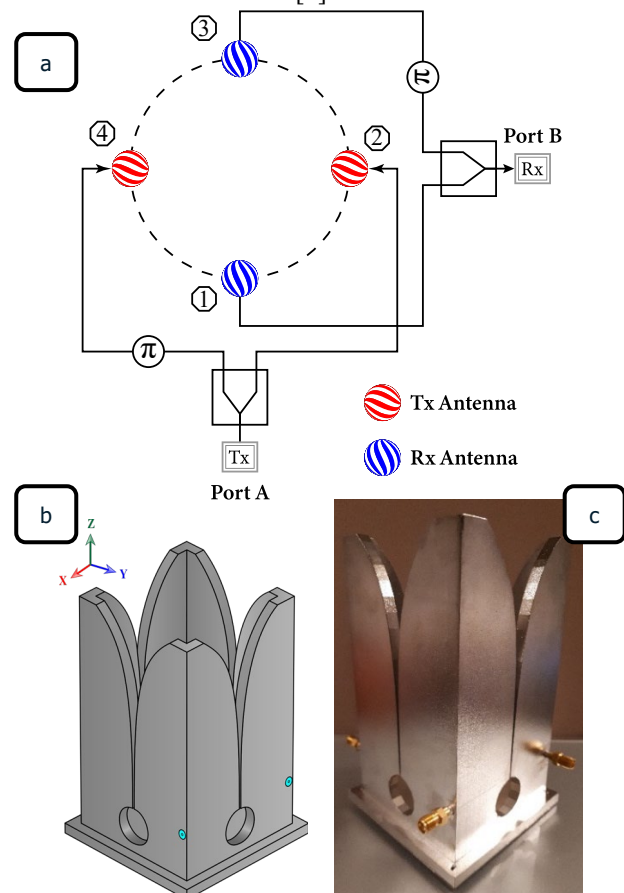


Figure 1. (a) Topologie du système Full Duplex, (b) illustration du modèle simulé et (c) photographie du système réalisé en impression 3D métallisée

Le choix de cette impression 3D est motivée par deux critères : le coût et les limitations observées lors d'une réalisation précédente [3] sur substrat très fins (0.254mm) pour une application UWB dans la bande 4-40GHz. Cependant, les contraintes mécaniques ont imposé la création d'une structure mécanique de maintien des antennes pour éviter des déformations importantes ayant un impact direct sur la symétrie de la structure donc sur les performances de la SIC.

L'approche décrite ici permet d'éviter l'usage de substrat aussi fin en utilisant une architecture entièrement métallisée, mais requiert le développement de techniques spécifiques dédiées à leur alimentation.

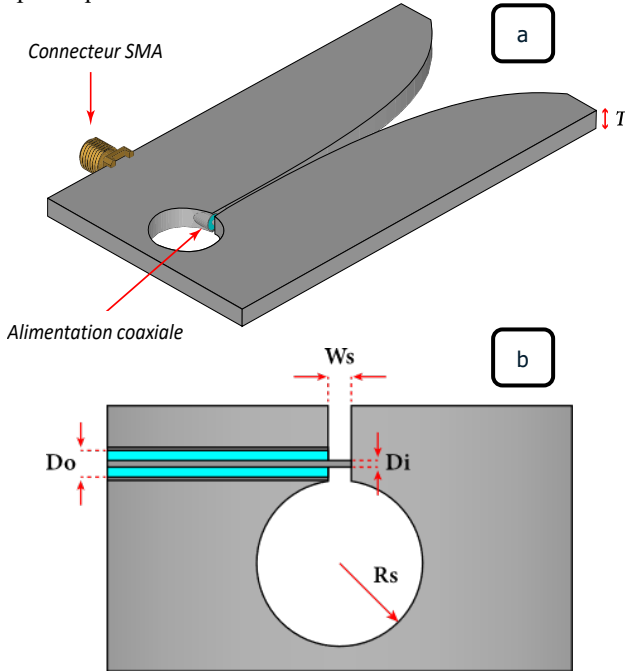


Figure 2. Zoom sur un élément rayonnant (a) et sur l'alimentation des antennes (b) (transition coax-fente)

De réalisation délicate la transition coaxial-fente a été entièrement conçue et paramétrée pour tenir compte de l'épaisseur relativement importante des antennes, nécessaire pour assurer la fabrication et la rigidité mais aussi pour pouvoir y insérer, et de manière symétrique, un câble coaxial.

Ainsi des abaques spécifiques ont été établis, car il n'existe pas, à notre connaissance, de relations analytiques entre la largeur de la fente, l'épaisseur de métallisation et l'impédance résultante. La figure 3 décrit la famille de courbes d'impédance caractéristique en fonction de ces deux paramètres géométriques (obtenues à partir de simulations électromagnétiques). Ces courbes montrent une sensibilité assez importante de l'adaptation de l'antenne vis-à-vis de ces deux dimensions.

Pour notre prototype, nous avons choisi une largeur de fente W_s de 1 mm, qui est un compromis compte tenu des limites du processus d'impression 3D, et une épaisseur de métal T de 5,6 mm. Cette largeur minimale de la fente détermine la limite de la fréquence haute de fonctionnement, ici environ 25 GHz.

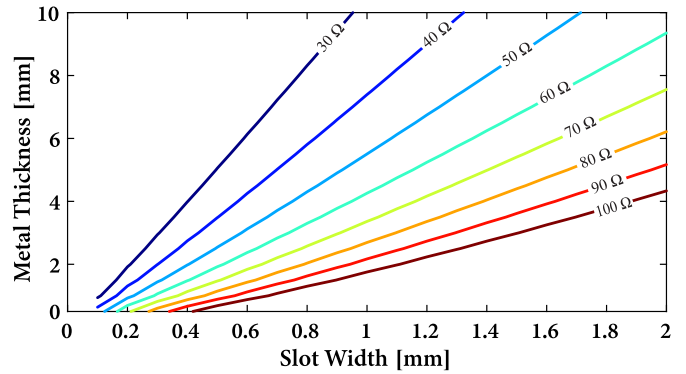


Figure 3. Impédances caractéristiques de la transition coaxial/fente en fonction de la largeur de la fente W_s et de l'épaisseur du métal T

Par ailleurs, la ligne d'alimentation coaxiale doit avoir un diamètre extérieur inférieur à l'épaisseur du métal ($D_o < T$). De plus, les simulations ont révélé que, pour une meilleure correspondance entre le coaxial et la fente, la différence entre le rayon extérieur et le rayon intérieur de la ligne coaxiale doit être exactement égale à la largeur de la fente :

$$(D_o - D_i)/2 = W_s$$

Les lignes coaxiales disponibles dans le commerce ont des dimensions prédéfinies ; celles qui satisfont presque aux exigences ici sont les câbles de 0,141 pouce ($D_o = 3,58$ mm).

Pour satisfaire les conditions d'adaptation d'impédance entre la ligne coaxiale et la fente, le rayon R_s du stub circulaire fente (figure 2-b) a été optimisé car il détermine la fréquence basse de l'adaptation ; alors que pour la partie rayonnante (figure 2-a), c'est la longueur du tronçon exponentiel et la largeur de l'ouverture qui déterminent la fréquence de rayonnement la plus basse. R_s a été fixé à 15 mm, correspondant à la fréquence de 3 GHz.

A cette fréquence, la longueur du cône exponentiel doit être d'une longueur d'onde ($\lambda = 10$ cm) et la largeur de l'ouverture d'environ une demi-longueur d'onde [4]. Par conséquent la taille de l'antenne sera relativement grande, mais en accord avec les limitations de l'imprimante 3D.

Pour finaliser le système, deux baluns ultra-large-bande (figure 4) basés sur des transitions microruban - ligne à fente ont été conçus et réalisés [5]-[6] pour une bande de fonctionnement d'environ 2-20 GHz.

Comprenant des stubs radiaux, l'ensemble a été conçu afin de garantir la meilleure platitude de phase possible entre les 2 sorties, autour de 180° sur l'ensemble de la bande de travail ($\pm 7^\circ$ obtenu en mesure). La variation en amplitude a été mesurée à moins de ± 1 dB.

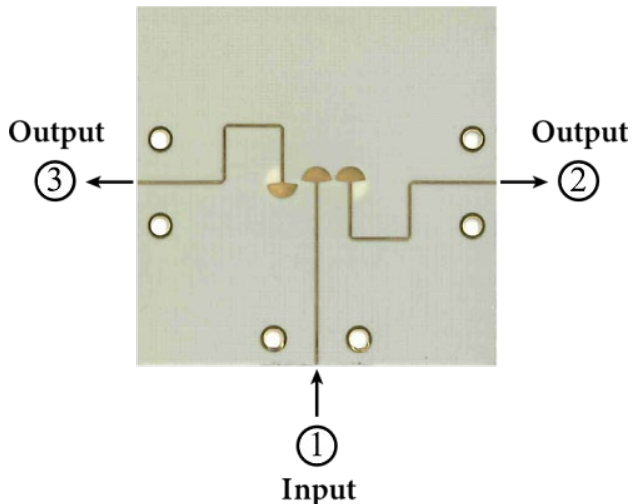


Figure 4. Baluns Ultra Large Bande à transitions microruban-fente

3. Simulation et mesures

3.a. Adaptation

Les mesures ont été effectuées après avoir connecté les baluns aux antennes à l'aide de quatre câbles appariés (Keysight N5448B).

La figure 5 représente les niveaux d'adaptation simulés et mesurés du système antennes/baluns. On observe en mesure un décalage vers les hautes fréquences correspondant à une bande passante à -10 dB de 4,4 GHz à 28.6 GHz.

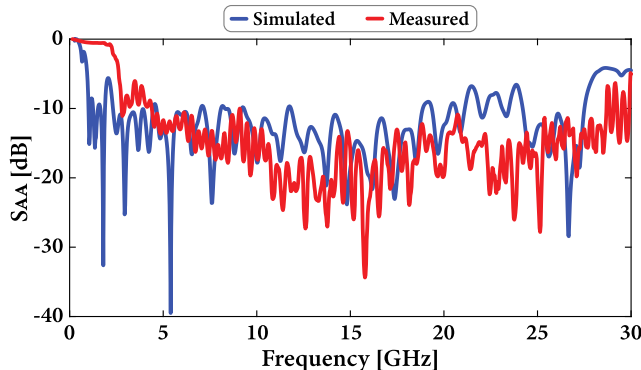


Figure 5. Niveaux d'adaptation simulé et mesuré

Ces résultats montrent que les baluns et l'antenne sont bien adaptés sur la bande de travail, impliquant que leur association l'est aussi. Comparativement à la bande passante simulée, la bande passante mesurée s'étend au-delà de 20 GHz mais ceci provient en partie des pertes dans les baluns.

3.b. Annulation de l'auto-interférence (SIC)

La figure 6 montre un niveau de la SIC (correspondant ici au paramètre S_{AB} (voir figure 1.a)) en simulation inférieur à -100 dB et de -60 dB en mesure en moyenne, ce qui est conforme à l'objectif pour la partie antennaire.

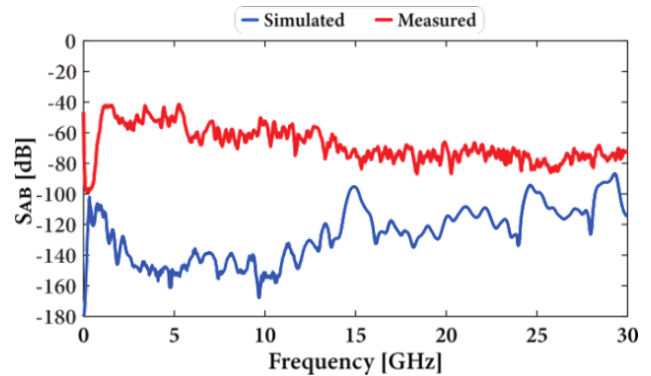


Figure 6. Niveaux de SIC simulé et mesuré

Rappelons en effet qu'il est inutile et illusoire de vouloir atteindre le niveau de SIC total (autour de 110 dB) avec la partie antennaire, compte tenu des retours vers l'antenne de la puissance émise, dus aux trajets multiples. Par ailleurs, la différence entre simulation et mesure provient majoritairement des dissymétries de la structure : i.e. des imperfections en phase et en amplitude des baluns et des imperfections du processus d'impression 3D mais aussi de l'étape de métallisation qui a très légèrement déformée la structure conduisant à un léger désalignement entre les différents éléments du réseau d'antennes.

Il est logique d'obtenir une telle différence de SIC qui peut être perçue comme très significative ici (40 dB d'écart entre simulation et mesure), mais il est important de rappeler que les signaux couplés sont alors extrêmement faibles et que la moindre rupture de symétrie a une conséquence directe sur la « qualité » des interférences destructives.

3.c. Niveau de gain

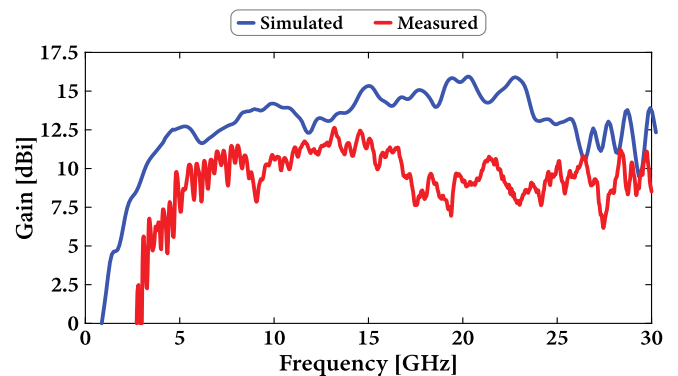


Figure 7. Gains simulés et mesurés

La figure 7 représente les gains simulés et mesurés. A partir de 3 GHz un gain moyen en simulation de 12,5 dBi est obtenu et de 8.5 dBi en mesure. La chute de gain aux hautes fréquences est due aux différentes sources de pertes : le revêtement métallique de la structure, les baluns et les câbles, principalement.

3.d. Diagrammes de rayonnement

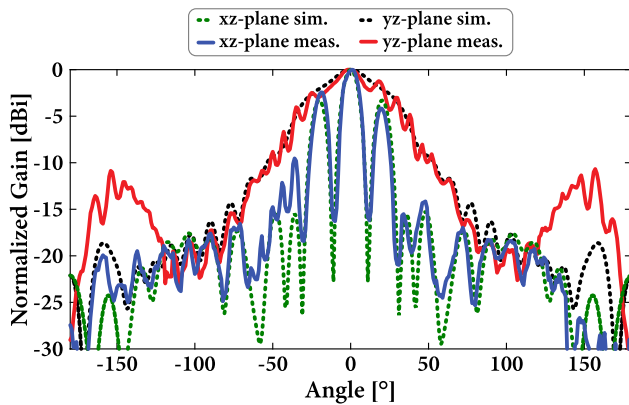


Figure 8. Diagrammes de rayonnement à 10 GHz

Enfin, la figure 8 illustre des coupes de diagramme de rayonnement à 10 GHz : il apparaît un bon accord entre simulation et mesure, où le lobe principal et deux lobes de réseaux (plan xz) sont observés, tandis que tous les autres lobes secondaires sont à au moins 10 dB en dessous du lobe principal. Les lobes de réseaux sont dus à la distance entre antennes opposées qui est supérieure à une demi-longueur d'onde à la fréquence mesurée.

4. Conclusion

Cet article présente un prototype de système antennaire In-Band Full-Duplex Ultra-Large-Bande en impression 3D métallisée et les baluns associés. Les quatre antennes Vivaldi sont appairées deux à deux pour l'émission et la réception et alimentées en opposition de phase grâce à des baluns ULB conçus et réalisés spécifiquement pour cette application. Le système atteint 60 dB d'annulation d'auto-interférence de 4,4 GHz à 28,6 GHz, ce qui est le niveau requis pour la partie antennaire, associé à un gain moyen de 8,5 dBi.

Le diagramme de rayonnement présente un lobe principal avec des lobes de réseaux. Ceux-ci peuvent être fortement réduits en rapprochant les antennes dans leur partie basse [7]. Par ailleurs, il peut être intéressant de blinder les baluns pour les isoler les uns des autres et des antennes. L'idéal sera de pouvoir les intégrer dans la structure, ce qui éliminerait les câbles et les connecteurs, permettant certainement d'améliorer encore le niveau de SIC et le niveau de gain.

Cette structure peut également être utilisée pour des systèmes nécessitant un haut niveau d'isolation entre 2 polarisations linéaires. De plus, la partie antennaire seule peut aussi générer des signaux à polarisation circulaire en alimentant les quatre antennes avec des phases de 0°, 90°, 180°, 270°.

Références

- [1] M. Jain, J.I. Choi, T.M. Kim, D. Bharadia, S. Seth, K. Srinivasan, P. Levis, S. Katti, P. Sinha, "Practical, real-time, full duplex wireless", MobiCom'11, Las Vegas, USA, p. 301, sept. 2011.
- [2] D. Bharadia, E. McMillin, S. Katti, "Full duplex radios", Proceedings of the ACM SIGCOMM 2013 conference, pp. 375-386, 2013
- [3] H. Hijazi, M. Le Roy, R. Lababidi, D. Le Jeune "Ultra-wideband antenna system for in-band full-duplex applications"- IET Microwaves, Antennas & Propagation, pp. 1853-1865, Vol. 15, Issue 15, 16 Dec. 2021.
- [4] Balanis, C. A., "Antenna Theory: Analysis and Design", John Wiley & Sons, 2015.
- [5] U. L. Rohde, A. K. Poddar, S. Pegwal, V. Madhavan, S. K. Koul, M. Abegaonkar, M. A. Silaghi, "Ultra-wide band balun/180° power divider using microstrip-slotline-microstrip transition", IEEE MTT-S International Microwave and RF Conference (IMaRC), pp. 400-404. IEEE, 2015.
- [6] H. Hijazi, M. Le Roy, R. Lababidi, D. Le Jeune, A. Pérennec. "4-40 GHz In-Phase/180° Out-of-Phase Power Dividers with Enhanced Isolation", EuCAP 2020.
- [7] H. H. Sun, Y. H. Lee, W. Luo, L. F. Ow, M. L. M. Yusof, A. C. Yucel, "Compact Dual-Polarized Vivaldi Antenna with High Gain and High Polarization Purity for GPR Applications." Sensors 21, 503, n° 2, 2021:.