



HAL
open science

Analyse stochastique de la linéarisation en bande de base des SOAs dans les réseaux optiques

Jacqueline E Sime, Pascal Morel, Igor Simone Stievano, Mihai Telescu, Noël Tanguy, Stéphane Azou

► **To cite this version:**

Jacqueline E Sime, Pascal Morel, Igor Simone Stievano, Mihai Telescu, Noël Tanguy, et al.. Analyse stochastique de la linéarisation en bande de base des SOAs dans les réseaux optiques. Journées Nationales d'Optique Guidée, Jul 2021, Dijon, France. hal-03420634

HAL Id: hal-03420634

<https://hal.univ-brest.fr/hal-03420634v1>

Submitted on 9 Nov 2021

HAL is a multi-disciplinary open access archive for the deposit and dissemination of scientific research documents, whether they are published or not. The documents may come from teaching and research institutions in France or abroad, or from public or private research centers.

L'archive ouverte pluridisciplinaire **HAL**, est destinée au dépôt et à la diffusion de documents scientifiques de niveau recherche, publiés ou non, émanant des établissements d'enseignement et de recherche français ou étrangers, des laboratoires publics ou privés.

ANALYSE STOCHASTIQUE DE LA LINÉARISATION EN BANDE DE BASE DES SOAS DANS LES RÉSEAUX OPTIQUES

Jacqueline E. Sime¹, Pascal Morel¹, Igor Simone Stievano², Mihai Telescu³, Noël Tanguy³, Stéphane Azou¹

¹ *École Nationale d'Ingénieurs de Brest, Lab-STICC, CNRS, UMR 6285, 29238 Brest, France*

² *Politecnico di Torino, Dipartimento di Elettronica e Telecomunicazioni, 10129 Torino, Italy*

³ *Univ Brest, Lab-STICC, CNRS, UMR 6285, F-29200 Brest, France*

sime@enib.fr

RÉSUMÉ

La pré-distorsion numérique a récemment fait l'objet d'études au sein de la communauté photonique pour la linéarisation des émetteurs. Dans cet article, nous effectuons une analyse de sensibilité sur trois algorithmes de pré-distorsion numérique. Nous montrons ensuite un gain de performance et, dans certains cas, une robustesse aux incertitudes.

MOTS-CLEFS : *OFDM optique cohérent (CO-OFDM) ; amplificateurs optiques à semi-conducteurs (SOA) ; pré-distorsion numérique (DPD) ; analyse stochastique*

1. INTRODUCTION

L'insertion des amplificateurs optiques à semi-conducteur (SOA) dans les systèmes de communications optiques a été proposée du fait de leur facilité d'intégration, leur moindre coût et leur large bande passante [1]. Les systèmes optiques cohérents de multiplexage par répartition orthogonale de la fréquence (CO-OFDM) suscitent de l'intérêt en photonique grâce à leur flexibilité d'allocation de bande passante et la possibilité d'une mise en œuvre simple de l'égalisation du canal optique [2]. L'enveloppe non-constante des signaux OFDM est désavantageuse dans ce contexte car elle va accentuer les effets non-linéaires causés par le SOA. Pour compenser ces effets, la pré-distorsion numérique (DPD) s'est avérée être une méthode viable qui consiste à modifier le signal au niveau de l'émetteur selon une fonction inverse estimée du SOA [3][4]. En outre, des travaux de recherche ont récemment montré l'apport de la DPD par le biais d'une analyse stochastique [5][6]. En effet, la DPD permet de diminuer l'impact des incertitudes intrinsèques à la structure de l'émetteur. Cet article apporte de nouvelles connaissances sur ce sujet en investiguant la DPD quand elle est soumise aux incertitudes combinées des déséquilibres IQ (un axe de recherche actuel [7]) en présence de dispersion chromatique et d'imperfections des convertisseurs numérique-analogique.

2. LE SOA DANS UN SYSTÈME CO-OFDM

Cet article est basé sur la chaîne de communication représentée dans la figure 1. Un flux binaire subit une modulation M-QAM avant d'être codé dans des trames OFDM d'une largeur de bande de 20 GHz composées de 512 sous-porteuses. Après avoir pris en compte les sous-porteuses nulles et le préfixe cyclique, le débit est de 55,6 Gbit/s pour une configuration 16-QAM. Un écrêtage à un rapport de 8 dB est effectué sur le signal temporel de longueur constante qui est envoyé à travers un convertisseur numérique-analogique avec une résolution effective de 6 bits. La conversion électro-optique comprend un modulateur IQ dont la tension crête à crête V_{pp} est de $1,25 \times V_{\pi}$. La configuration du canal optique est la suivante : 20 km de fibre suivis du SOA puis de 80 km de fibre supplémentaires. Au niveau du récepteur, le signal est synchronisé, égalisé puis démodulé. La figure 1 illustre également les paramètres associés aux incertitudes limitant les performances du système : les gains (g_I et g_Q) et la différence de phase (ϕ) du modulateur, ainsi que le courant de polarisation du SOA (I_{bias}). Leurs valeurs nominales sont respectivement 1 (où $g_Q = 1 - (g_I - 1)$), $\frac{\pi}{2}$, et 150 mA.

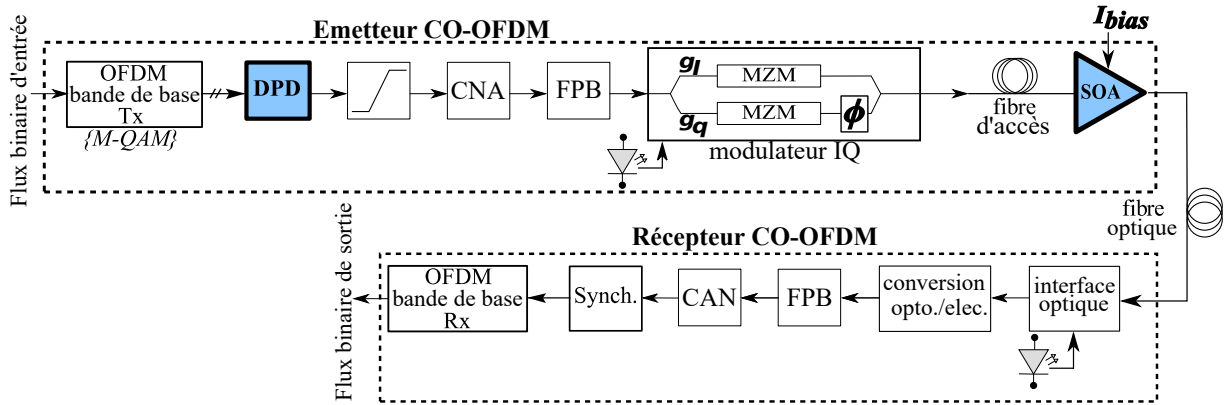


FIGURE 1 – Configuration de l’analyse stochastique CO-OFDM. FPB : filtre passe-bas

3. ANALYSE D’INCERTITUDE VIA LA MÉTHODE DU CHAOS POLYNOMIAL

Cet article porte sur l’analyse de performances de différents DPD en présence d’incertitudes de l’émetteur (les gains (g_I et g_Q) et la différence de phase ϕ du modulateur, et le courant de polarisation du SOA I_{bias}). Trois algorithmes de DPD connus en radiofréquence sont évalués : le pré-distordeur polynomial à mémoire (MP), le pré-distordeur d’enveloppe polynomial à mémoire (EMP), et le pré-distordeur polynomial à mémoire généralisé (GMP) [9]. L’identification paramétrique d’un post-distordeur, par la suite employé comme pré-distordeur est effectuée en utilisant comme fonction de coût l’erreur quadratique entre le signal OFDM à l’émetteur et au récepteur après synchronisation. L’algorithme Hill-Climbing assure l’optimisation automatique des ordres de non linéarité et profondeurs mémoire des DPD [8].

Bien que les simulations de Monte-Carlo (MC) soient généralement utilisées pour les analyses d’incertitude, une technique de macromodélisation appelée la méthode du Chaos Polynomial (PCE) s’est établie comme une alternative adéquate avec un rapport de rapidité d’exécution estimée à 200 pour ce scénario [5]. Ainsi, la technique PCE est utilisée avec les paramètres suivants : l’amplitude du vecteur d’erreur (EVM) comme quantité d’intérêt, l’échantillonnage par hypercube latin (LHS) pour sélectionner l’ensemble des points $X(g_I, \phi, I_{bias})$ des 50 simulations utilisées pour créer le modèle, et la régression des moindres angles obtenue par parcimonie (LARS) comme méthode de minimisation de l’erreur.

4. RÉSULTATS

Les résultats sont obtenus par le biais d’une co-simulation MATLAB-ADS où un SOA INPHENIX-IPSAD1501 de $750 \mu\text{m}$ avec un gain de 18 dB et un facteur de bruit de 9 dB est modélisé par ADS [10]. La boîte à outils UQLab a été utilisée pour l’analyse stochastique [11]. La figure 2a montre la densité de probabilité (PDF) de l’EVM estimée à partir des modèles PCE de quatre scénarios (sans DPD, MP, EMP, GMP) à un niveau d’incertitude de 5%.

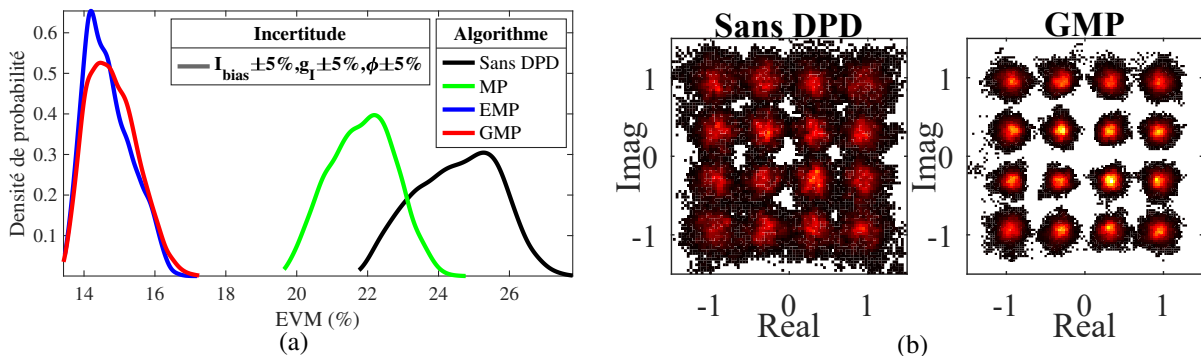


FIGURE 2 – (a) Densité de probabilité de l’EVM pour une configuration 16-QAM à $P_{ref,SOA} = -17\text{dBm}$ (b) Constellation 16-QAM sans DPD et avec GMP

La puissance d'entrée de référence du SOA est de -17 dBm pour une configuration en 16-QAM. Une translation horizontale vers la gauche signifie une amélioration de l'EVM, donc une possibilité de portée plus importante. Un étirement vertical vers le haut implique une plus grande robustesse aux incertitudes. L'EMP et le GMP répondent aux exigences EVM dans tous les cas : 16% pour la 16-QAM [12]. La figure 2b représente l'histogramme en 2D des symboles 16-QAM reçus. La constellation adopte un code couleur de sombre à clair (de la densité la plus faible à la plus élevée). La DPD montre des constellations plus claires avec des symboles reçus convergeant autour des symboles envoyés.

CONCLUSION

Dans cet article, l'analyse stochastique est utilisée pour étudier les effets de différents algorithmes de DPD dans les systèmes de communications optiques utilisant un SOA. Cette approche est rendue possible par l'utilisation de la technique PCE qui permet d'éviter l'énorme coût de calcul des simulations Monte-Carlo. Les résultats montrent que non seulement la DPD compense les non-linéarités dans un sens déterministe, mais qu'en améliorant la linéarité du canal, elle réduit également de manière significative l'impact des incertitudes du système sur la performance globale. Bien que cette conclusion semble intuitive, cet article quantifie cette amélioration et permet de classer les différents algorithmes de DPD, le EMP et le GMP étant les plus performants en termes d'EVM moyen, mais aussi en termes de robustesse.

RÉFÉRENCES

- [1] G. Talli, C. Antony, M. Power, P. Townsend, "SOA-based Metro-Access Coherent Transmission Systems," *CLEO*, San Jose, CA, USA, pp. SM4G-1, 2019.
- [2] O. Vassilieva, I. Kim, T. Oyama, S. Oda et al., "Reach extension with 32 and 64 GBaud single carrier vs. multi-carrier signals," *IEEE OFC*, Los Angeles, CA, USA, pp. 1-3, 2017.
- [3] C. Diouf, M. Younes, A. Noaja, S. Azou, M. Telescu, P. Morel, N. Tanguy, "Robustness analysis of a parallel two-box digital polynomial predistorter for an SOA-based CO-OFDM system," *Opt. Commun.*, vol. 402, pp. 442-452, Nov. 2017.
- [4] M. Younes, S. Azou, N. Tanguy, P. Morel, M. Telescu, C. Diouf, "Pré-distorsion numérique à très faible complexité pour la compensation d'effets non-linéaires au sein d'un transmetteur optique CO-OFDM," *JNOG*, July 2016.
- [5] J. E. Sime, P. Morel, M. Younes, I. S. Stievano, M. Telescu, N. Tanguy, S. Azou, "The Effects of Digital Predistortion in a CO-OFDM System—A Stochastic Approach," *IEEE Photonics Technology Letters*, vol. 32, no. 13, pp. 763-766, July 2020.
- [6] J. E. Sime, P. Morel, I. S. Stievano, M. Telescu, N. Tanguy, S. Azou, "SOAs and Digital Linearization in Optical Networks—A Stochastic Investigation," *CLEO*, USA, May 2021.
- [7] M. S. Faruk & S. J. Savory, "Digital signal processing for coherent transceivers employing multilevel formats," *J. Lightw. Technol.*, vol. 35, no. 5, pp. 1125-1141, 2017.
- [8] S. Wang, M.A. Hussein, O. Venard, and G. Baudoin, "Optimal sizing of generalized memory polynomial model structure based on hill-climbing heuristic," *IEEE 46th EuMC*, London, UK, 2016, pp. 190-193.
- [9] F. M. Ghannouchi, O. Hammi, and M. Helaoui, *Behavioral Modeling and Predistortion of Wideband Wireless Transmitters*, 1st ed. Chichester, UK : Wiley, 2015.
- [10] H. Khaleghi, P. Morel, A. Sharaiha, and T. Rampone, "Experimental validation of numerical simulations and performance analysis of a coherent optical-OFDM transmission system employing semiconductor optical amplifier," *J. Lightw. Technol.*, vol. 31, no. 1, pp. 161-170, Jan. 2013.
- [11] S. Marelli, and B. Sudret, "UQLab : A framework for uncertainty quantification in Matlab," *Proc. 2nd ICVRAM*, Liverpool, UK, 2014, pp. 2554-2563.
- [12] R. Schmogrow, B. Nebendahl, M. Winter, A. Josten et al., "Error vector magnitude as a performance measure for advanced modulation formats," *IEEE Photonics Technology Letters*, vol. 24, no. 1, pp. 61-63, Oct. 2011.