



HAL
open science

Modélisation du contact électrothermique - Conséquences sur la température de contact

Adrien Fuentes, Philippe Rogeon, Patrick Carre, Tahar Loulou, Aurore
Morançais

► **To cite this version:**

Adrien Fuentes, Philippe Rogeon, Patrick Carre, Tahar Loulou, Aurore Morançais. Modélisation du contact électrothermique - Conséquences sur la température de contact. SFT 2011, May 2011, France. pp.65. hal-00602206

HAL Id: hal-00602206

<https://hal.univ-brest.fr/hal-00602206>

Submitted on 21 Jun 2011

HAL is a multi-disciplinary open access archive for the deposit and dissemination of scientific research documents, whether they are published or not. The documents may come from teaching and research institutions in France or abroad, or from public or private research centers.

L'archive ouverte pluridisciplinaire **HAL**, est destinée au dépôt et à la diffusion de documents scientifiques de niveau recherche, publiés ou non, émanant des établissements d'enseignement et de recherche français ou étrangers, des laboratoires publics ou privés.

Modélisation du contact électrothermique – Conséquences sur la température de contact

Adrien FUENTES^{1*}, Philippe ROGEON¹, Patrick CARRÉ¹, Tahar LOULOU¹, Aurore MORANÇAIS²

¹Laboratoire d'Ingénierie des Matériaux de Bretagne – Centre de recherche Christiaan Huygens
Rue de S^t Maudé BP 92116 – 56321 Lorient

²Schneider-Electric – 38EQI Electropole, 31 Rue Pierre Mendès Frances – 38050 Grenoble Cedex 9

* (auteur correspondant : adrien.fuentes@univ-ubs.fr)

Résumé - Dans ce travail on propose une optimisation de la modélisation du contact électrothermique à l'échelle mésoscopique. Pour évaluer l'aptitude de ce modèle à rendre compte des flux et des champs thermique au sein d'une interface dissipative, il est confronté à une modélisation à l'échelle microscopique qui permet de prendre en compte des phénomènes de constriction électrothermique entre deux milieux identiques en contact partiel. Cette étude est menée dans le cadre académique d'une cellule élémentaire de contact axisymétrique en régime thermique et électrique stationnaire.

Nomenclature

RCE	Résistance de constriction électrique, $\Omega.mm^2$	J	Densité de courant, $A.mm^{-2}$
RCT	Résistance de constriction thermique, $K.W^{-1}.mm^2$	r_0	Rayon de contact, mm
V	Potentiel électrique, V	f_b, f_j	Fonctions de constriction, mm
T	Température, K	T_c	Température de contact, K
e	Épaisseur de la couche de contact, mm	T_∞	Température hors zone perturbée, K
λ_{eq}	Conductivité thermique équivalente, $W.mm^{-1}.K^{-1}$	V_∞	Potentiel hors zone perturbée, V
σ_{eq}	Conductivité électrique équivalente, $S.mm^{-1}$	L	Facteur de Lorentz, $V^2.K^2$

1. Introduction

Les procédés d'assemblage par chauffage résistif ont pour moteur de l'échauffement l'effet Joule. La dissipation de puissance, nécessaire à la création d'une liaison, provient d'une part des milieux solides résistants et d'autre part des zones interfaciales. Différents mécanismes à l'échelle microscopique sont à l'origine de cet échauffement interfacial. Une interface métallique présente une zone hétérogène constituée d'aspérités en contact et d'un milieu interstitiel diélectrique de faible conductivité thermique. Par conséquent, les lignes de courant électrique sont déviées vers les zones de contact et empruntent donc uniquement la voie solide. Ces phénomènes de constriction qui s'initient dans la zone perturbée, en dehors de la zone hétérogène, sont responsables d'une forte augmentation de la résistance électrique locale. Cet accroissement de la résistance électrique par les phénomènes de constriction est à l'origine du dégagement de chaleur important dans la zone interfaciale. Les phénomènes thermiques au sein d'une interface dissipative sont volumiques et à flux non conservatifs.

En outre, le flux de chaleur généré par effet Joule est dissipé dans les résistances thermiques de constriction qui en s'opposant à sa diffusion vont être responsable de l'élévation forte de la température dans la zone de contact. Les propriétés physiques (électrique, thermique, métallurgique et mécanique) des matériaux en contact qui conditionnent les mécanismes de constriction électrique et thermique dépendent fortement de la température. Les résistances de constriction électrique et thermique au sein de la zone interfaciale sont notamment directement liées au taux de contact réel qui varie avec le nombre de points de contact et avec la taille des zones de contacts.

Ainsi la connaissance de la température au sein d'une interface dissipative est un pré-requis indispensable à la compréhension du comportement électrique et thermique d'une interface dissipative statique. Des modèles à différentes échelles, avec des approximations géométriques et thermiques plus ou moins fortes, ont été développés pour rendre compte des phénomènes interfaciaux au niveau d'une interface électrothermique statique [1-3].

L'approche à l'échelle macroscopique consiste à remplacer l'interface par une discontinuité. Dans ce cas, les phénomènes deviennent surfaciques à flux conservatifs. Les conditions de contact imparfait sont prises en compte par des paramètres surfaciques (RCE, RCT, α_M). L'utilisation du modèle macroscopique impose une répartition du flux de chaleur généré dans la RCE aux bornes de la RCT à l'aide du coefficient α_M . Dans ce cas, la RCT ne peut pas jouer le rôle de barrière thermique sur le flux généré dans la RCE. Par conséquent, cette stratégie de modélisation macroscopique ne permet pas de retrouver le pic de température observé au sein d'un contact électrothermique, symétrique ou non [4].

L'approche mésoscopique permet quant à elle de mieux traduire le caractère volumique de la dissipation de puissance dans la zone de contact. La zone interfaciale hétérogène est dans ce cas remplacée par une ou deux couches homogènes en contact parfait, dont l'épaisseur est fixée a priori (Figure 1). Les résistances thermique et électrique globales de ces couches sont alors équivalentes à celles de la zone interfaciale perturbée [1, 4-6]. Cette stratégie de modélisation préserve l'effet de la résistance de constriction thermique sur le flux généré au sein de l'interface. En conséquence, la valeur du pic thermique et sa localisation sont, avec ce type de modèle, correctement prédites [1, 4, 5]. Pour ce modèle mésoscopique, les flux générés ne sont pas conservatifs, contrairement au cas classique du modèle macroscopique à paramètres surfaciques.

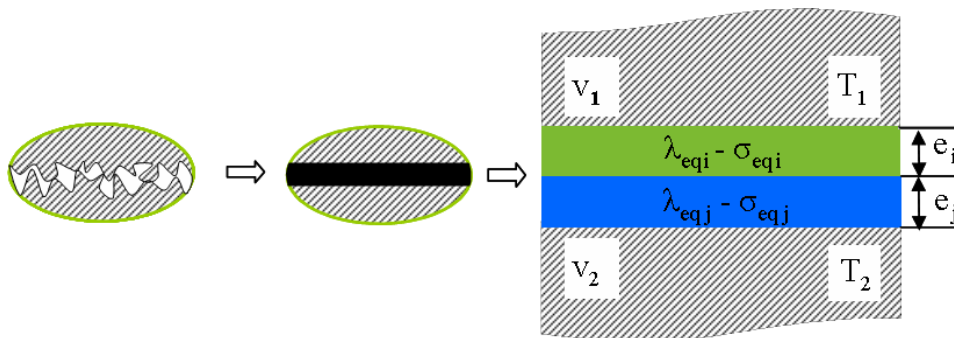


Figure 1 : Modèle mésoscopique du contact électrothermique

Dans ce travail, l'influence de l'épaisseur des couches de contact du modèle mésoscopique sur le champ thermique prédit est étudiée préliminairement. Ensuite, une optimisation du modèle mésoscopique est proposée à l'aide d'un système multicouche. Pour étudier numériquement l'aptitude de ce modèle à rendre compte fidèlement des champs thermiques dans la zone interfaciale, on se place à l'échelle microscopique en prenant comme référence un contact élémentaire axisymétrique entre deux milieux identiques en contact partiel.

2. Etude du modèle mésoscopique

Dans ce travail, deux modèles numériques sont définis et mis en œuvre à l'aide du code aux éléments finis SysweldTM, d'une part le modèle microscopique (Figure 2, a) qui prend en compte les phénomènes de constriction électrothermique en régime stationnaire et d'autre part le modèle mésoscopique (Figure 2, b) dont la définition devrait permettre une équivalence thermique avec le modèle microscopique.

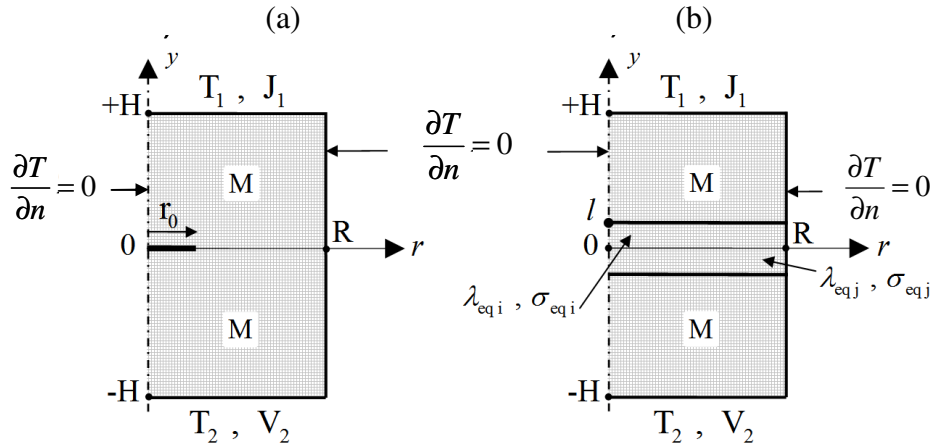


Figure 2 : Modèle microscopique (a) et modèle mésoscopique (b)

Concernant le modèle microscopique, la géométrie cylindrique de la cellule élémentaire de contact étudiée dans ce travail est définie de manière à s'assurer du développement le plus complet des phénomènes de constriction ($R=30 \mu\text{m}$, $H=100 \mu\text{m}$, $r_0=1 \mu\text{m}$). L'étude par voie analytique du cas simplifié de deux milieux isotropes semi-infinis en contact partiel, montre que la constriction est établie à 90% à une distance $10r_0$ du plan de contact [7].

Pour se placer dans le cas où les gradients thermiques sont issus seulement de la dissipation dans la zone perturbée, des conditions thermiques de Dirichlet sont imposées aux limites des deux milieux ($T_1 = T_2 = 0$). Une densité de courant uniforme est imposée en limite du milieu 1 ($J_1 = C^{tc}$) et un potentiel nul en limite du milieu 2 ($V_2 = 0$). La valeur de J_1 est ajustée pour se limiter à de faibles échauffements volumiques. Ainsi les propriétés des deux milieux, prises égales à celle de l'acier, peuvent être considérées constantes ($\lambda_M = 0,03 \text{ W}\cdot\text{mm}^{-1}\cdot\text{K}^{-1}$ et $\sigma_M = 8000 \text{ S}\cdot\text{mm}^{-1}$).

Dans ce modèle mésoscopique, les conditions de contact sont prises en compte par une équation de conservation appliquée à chaque couche de contact (1).

$$\nabla \cdot (\lambda_{eqi} \nabla T) + \nabla V \cdot (\sigma_{eqi} \nabla V) = 0 \quad (1)$$

Pour la définition des propriétés équivalentes, les fonctions de constriction sont supposées identiques dans chaque milieu ($f_i = f_j$) (2) (3). La résistance équivalente de la couche intègre la résistance de constriction et la résistance intrinsèque du milieu et conduit à l'expression des propriétés équivalentes σ_{eqi} et λ_{eqi} dans la couche i (4) (5). Les résistances de constriction électrique et thermique prises en compte pour la détermination de ces propriétés équivalentes correspondent à celles issues de la configuration géométrique et matériau du modèle microscopique de référence, soit RCE ($1,6 \cdot 10^{-4} \Omega \cdot \text{mm}^2$) et RCT ($43 \text{ K}\cdot\text{W}^{-1} \cdot \text{mm}^2$). Les propriétés équivalentes sont donc dépendantes de l'épaisseur des couches de contact.

$$\text{RCE} = f_E \left(\frac{1}{\sigma_i} + \frac{1}{\sigma_j} \right) \quad (2)$$

$$\text{RCT} = f_T \left(\frac{1}{\lambda_i} + \frac{1}{\lambda_j} \right) \quad (3)$$

$$\frac{e_i}{\sigma_{eqi}} = \frac{\text{RCE}}{1 + \frac{\sigma_i}{\sigma_j}} + \frac{e_i}{\sigma_i} \quad (4)$$

$$\frac{e_i}{\lambda_{eqi}} = \frac{\text{RCT}}{1 + \frac{\lambda_i}{\lambda_j}} + \frac{e_i}{\lambda_i} \quad (5)$$

2.1. Influence de l'épaisseur des couches de contact sur la distribution de température

Pour évaluer l'influence de l'épaisseur des lames de contact sur les champs thermiques au sein de l'interface dans le modèle mésoscopique, deux couches d'épaisseur identique sont considérées dans chaque milieu, et quatre configurations sont comparées avec différentes valeurs pour l'épaisseur de la couche l variant de 1 à 4 μm .

Les valeurs du pic de température obtenues numériquement avec les différentes épaisseurs de couches sont identiques entre elles et très proches (à 10^{-1} °C près) de la valeur issue du modèle microscopique (Figure 3). En outre cette valeur de T_{max} est confirmée par la solution analytique de Holm (6) (T_c (Holm) = 55,5°C et T_{max} (num) = 56,7°C) relative à un contact élémentaire entre deux milieux identiques semi-infinis.

$$T_c^2 = T_\infty^2 + \frac{V_\infty^2}{L} \quad (6)$$

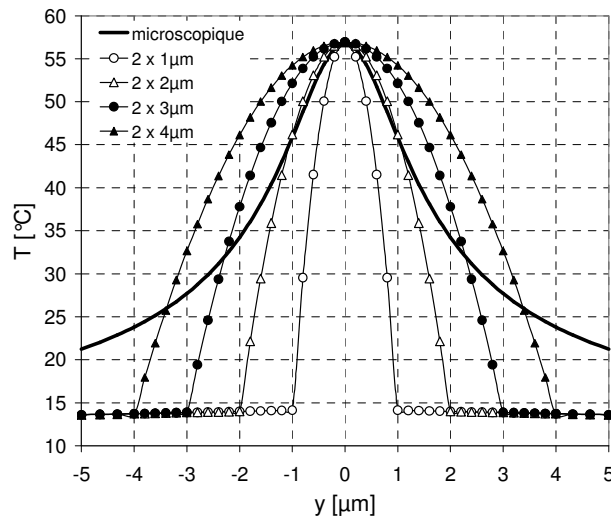


Figure 3 : Distribution de température sur l'axe O_y pour quatre épaisseurs de couche différentes avec le modèle mésoscopique – Comparaison avec le modèle microscopique

Par contre la valeur de l'épaisseur de la couche impacte fortement les champs thermiques à l'intérieur de la cellule élémentaire de contact (Figure 3). Pour une faible valeur de l'épaisseur (1 μm), le modèle mésoscopique sous-estime les échauffements de part et d'autre du pic thermique comparé à la solution donnée par le modèle microscopique. Pour une épaisseur de la couche supérieure à 3 μm , les champs thermiques obtenus avec le modèle mésoscopique sont globalement surestimés. Il apparaît donc difficile de pouvoir modéliser précisément les champs thermiques présents dans la zone perturbée par l'emploi d'une ou deux couches aux propriétés homogènes dans le modèle mésoscopique.

2.2. Optimisation du modèle mésoscopique

Pour optimiser l'adéquation entre les distributions thermiques dans les modèles mésoscopique et microscopique, une discrétisation plus fine en $2N$ couches de la zone perturbée est proposée ici pour la modélisation mésoscopique des phénomènes de constriction.

Pour simplifier on considère ici N couches d'épaisseur identique e dans chaque milieu ($e_i = e_j = 1\mu\text{m}$). Chaque couche n intégrant une fraction $k(n)$ des effets de constriction avec des conductivités équivalentes électrique et thermique uniformes. Dans ce cas, les conductivités équivalentes de la couche n du milieu i sont données par (7) et (8), avec $n \in [1, N]$.

$$\frac{e_i}{\sigma_{\text{eq } i, n}} = \frac{k(n) \text{ RCE}}{1 + \frac{\sigma_i}{\sigma_j}} + \frac{e_i}{\sigma_i} \quad (7)$$

$$\frac{e_i}{\lambda_{\text{eq } i, n}} = \frac{k(n) \text{ RCT}}{1 + \frac{\lambda_i}{\lambda_j}} + \frac{e_i}{\lambda_i} \quad (8)$$

Les fonctions de constrictions sont supposées ici identiques dans chaque milieu i et j . Le facteur $k(n)$ est estimé pour chaque sous-domaine en s'appuyant sur la solution analytique de l'évolution de la résistance de constriction entre $-y$ et y dans un contact héli-ellipsoïdal symétrique (9) [7].

La valeur totale de la résistance de constriction dans la zone perturbée ($y \rightarrow +\infty$) est donnée par (10). On définit une variable adimensionnelle $R^*(y)$ avec un décalage d'origine pour obtenir le maximum de résistance de constriction au plan de contact, soit en $y = y_0 = 0$ (11).

Ainsi, la fraction $k(n)$ de la résistance de constriction est déterminée par (12) avec $y_n = n e_i = n e_j$.

$$R_{\text{cons}}(y) = \frac{1}{\sigma_M \pi r_0} \arctan\left(\frac{y}{r_0}\right) \quad (9)$$

$$R_{\text{cons}}(y \rightarrow \infty) = \frac{1}{\sigma_M 2 r_0} \quad (10)$$

$$R^*(y) = \frac{R_{\text{cons}}(y \rightarrow \infty) - R_{\text{cons}}(y)}{R_{\text{cons}}(y \rightarrow \infty)} \quad (11)$$

$$\begin{cases} k(n) = R^*(y = y_{n-1}) - R^*(y = y_n) & n \in [1 ; N-1] \\ k(N) = 1 - \sum_{n=1}^{n=N-1} k(n) & n = N \end{cases} \quad (12)$$

La discrétisation de chacun des 2 milieux i et j par 4 couches d'épaisseurs identiques ($N = 4$) traduisant chacune l'effet de constriction dans la zone correspondante permet d'obtenir une distribution de température plus proche de la solution donnée par le modèle microscopique (Figure 4).

Les différences entre les champs thermiques issus des modèles microscopique et mésoscopique ($N = 4$) sont pratiquement nulles, sauf au niveau de la dernière couche sujette à des gradients thermiques plus fort dans le cas du modèle mésoscopique en raison du caractère peu dissipatif des volumes annexes (Figure 4).

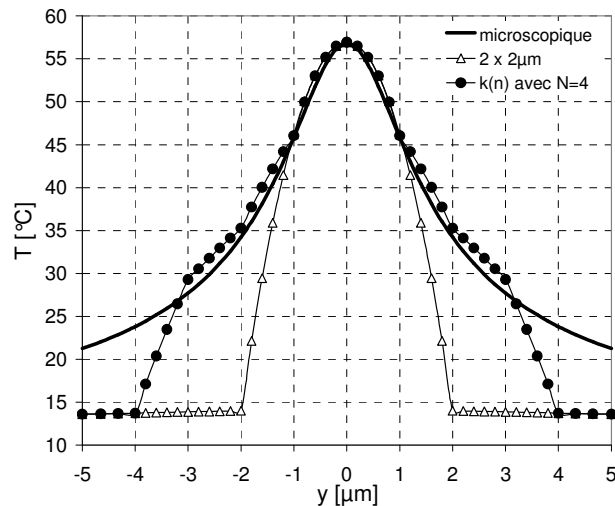


Figure 4 : Modèle mésoscopique $2 \times 2 \mu\text{m}$, multicouche et référence microscopique

3. Conclusion

L'importance d'une prédiction précise des champs de température dans la zone interfaciale se justifie dans toutes les problématiques où les phénomènes interfaciaux sont fortement thermo-dépendants (réactions chimiques (oxydation, lubrification,...), réactions métallurgiques, déformations mécaniques). Cependant la méthodologie à $2N$ couches repose sur la connaissance de r_0 , paramètre qui dans le cas d'un contact réel entre deux surfaces correspondrait à un rayon de contact moyen. Il peut être possible de l'évaluer à partir d'une analyse profilométrique des surfaces couplée à une analyse statistique. Pour définir son évolution avec la température et la pression, il serait nécessaire en plus de s'appuyer sur un modèle thermomécanique de déformation des aspérités [8, 9].

Références

- [1] E. Thieblemont, "Modélisation du soudage par résistance par points." Thèse de Doctorat, INPL, (1992).
- [2] G. Le Meur. "Microscopic analysis of interfacial electrothermal phenomena - definition of a heat generation factor." *Int. J. Heat Mass Transfer* - 49 (2006) 387-401.
- [3] A. Monnier, "Étude et simulation du soudage par résistance de matériaux de contact." Thèse de Doctorat, Université Paris-Sud XI, (2006).
- [4] P. Rogeon, et al. "A microscopic approach to determine electro-thermal contact conditions during resistance spot welding process." *J. Heat Transfer* - 111 Iss. 2 (2008).
- [5] R. Raelison, "Étude et modélisation des conditions interfaciales dans le procédé de soudage par résistance par point de tôles d'acier revêtues." Thèse de Doctorat, Université de Bretagne Sud, (2010).
- [6] A. Fuentes, "Etude expérimentale et numérique de l'assemblage du matériau de contact Ag-SnO₂ (88/12) par procédé résistif." Thèse de Doctorat, Université de Bretagne Sud, (2010).
- [7] L. Fechant. "Le contact électrique - Phénomènes physiques et matériaux." c. S. Hermes (1995).
- [8] B. Bourouga. "Predictive model of dynamic thermal contact resistance adapted to the workpiece-die interface during hot forging process." *International Journal of Heat and Mass Transfer* - 46 (2003) 565-576.
- [9] M. Braunovic, et al. "Electrical contacts – Fundamentals, applications and technology." C. P. T. Francis (2006).