



HAL
open science

Nouvelles interconnexions globales à haut débit pour la réalisation de microsystèmes communicants de type SIP.

Yves Quéré, Pierre-Marie Martin, Thierry Le Gougec, Denis Le Berre,
Phillipe Rostaing, Koffi Clément Yao, Gilles Burel, Fabrice Huret

► **To cite this version:**

Yves Quéré, Pierre-Marie Martin, Thierry Le Gougec, Denis Le Berre, Phillipe Rostaing, et al.. Nouvelles interconnexions globales à haut débit pour la réalisation de microsystèmes communicants de type SIP.. 15èmes Journées Nationales Microondes, 23-24-25 Mai 2007 - Toulouse, May 2007, TOULOUSE, France. pp.5D19. hal-00492756

HAL Id: hal-00492756

<https://hal.univ-brest.fr/hal-00492756v1>

Submitted on 16 Jun 2010

HAL is a multi-disciplinary open access archive for the deposit and dissemination of scientific research documents, whether they are published or not. The documents may come from teaching and research institutions in France or abroad, or from public or private research centers.

L'archive ouverte pluridisciplinaire **HAL**, est destinée au dépôt et à la diffusion de documents scientifiques de niveau recherche, publiés ou non, émanant des établissements d'enseignement et de recherche français ou étrangers, des laboratoires publics ou privés.



Nouvelles interconnexions globales à haut débit pour la réalisation de microsystèmes communicants de type SIP.

Yves Quéré, Pierre-Marie Martin, Thierry Le Gouguec, Denis Le Berre,
Philippe Rostaing, Koffi Yao, Gilles Burel et Fabrice Huret.

Laboratoire d'Electronique et Systèmes de Télécommunications (LEST) UMR CNRS 6165, 6 avenue Victor Le Gorgeu
CS 93837, 29238 Brest Cedex 3 France

yves.quere@univ-brest.fr

Résumé :

Les microsystèmes intégrés sur puces (SoC) ou en boîtier (SiP) sont actuellement en plein essor et nécessitent le développement de nouvelles structures d'interconnexions reliant les différents blocs fonctionnels entre eux. Nous proposons dans ce papier l'étude du concept d'interconnexion RF par couplage capacitif qui est une solution intéressante pour remplacer les interconnexions classiques. Dans un premier temps nous décrivons le principe de cette technique et montrons à l'aide de simulations circuits de type ADS, la faisabilité de ce concept. Nous présentons ensuite la caractérisation d'un canal de type microruban, réalisée sous HFSS ainsi que son comportement dans le domaine temporel.

I. Introduction :

La réalisation de microsystèmes embarqués, intégrés sur puce ou en boîtier est actuellement un sujet d'étude en plein essor qui suscite de nos jours, le développement de programmes de recherches importants. Pour atteindre cet objectif, il est devenu nécessaire de proposer de nouvelles structures de propagation (ou interconnexions) reliant les différents blocs du système, tout en limitant les effets parasites induits par ces topologies [1] [2]. En effet, les limitations engendrées par les interconnexions classiques ne sont plus compatibles avec les nouvelles exigences et contraintes imposées par les technologies émergentes. Plusieurs voies de recherche sur ce sujet sont notamment présentées par l'ITRS (International Technology Roadmap for Semiconductor) [3]; citons par exemple les interconnexions optiques dans lesquelles l'information est véhiculée par des guides optiques et les interconnexions sans fil où l'information est cette fois transmise par voie hertzienne. Ces deux options sont jugées trop coûteuses. Nous proposons dans le cadre de ce projet de développer un concept innovant d'interconnexions « micro-ondes » et de l'évaluer par rapport aux autres solutions envisagées [4]. La mise en œuvre de techniques classiquement utilisées en télécommunications (accès multiples, étalement de spectre,...) doit nous permettre de compenser la « médiocrité » relative du canal de transmission.

II. Description du dispositif :

Cette technique doit, entre autre, nous permettre de remplacer les bus parallèles qui transportent l'information numérique par une seule ligne propageant des signaux RF. L'idée consiste à utiliser un couplage capacitif entre blocs numériques et une ligne hyperfréquence (RF) placée au niveau global (Figure 1).

Le couplage capacitif permet d'isoler la ligne RF du bruit basse fréquence. Sa présence nécessite bien évidemment une technique de modulation afin d'assurer la propagation des signaux sur le canal hyperfréquence. Utiliser un tel couplage capacitif permet surtout d'assurer une liberté totale dans la configuration du dispositif. Le nombre de capacités, leur emplacement, sont des paramètres secondaires, qui ne vont pas influencer le comportement global de l'interconnexion RF, à condition, bien évidemment, d'assurer l'adaptation des lignes d'accès à ces dites capacités. La ligne de propagation RF (le canal) est adaptée aux niveaux de ses deux extrémités. Ce dernier point semble important si nous utilisons une technique d'accès du type FDMA (cas de la figure 1). La mise en place d'un système CDMA pourrait nous permettre, certainement, de nous affranchir de ce problème d'adaptation. Il engendrerait cependant plus de complexité dans la mise en œuvre du système.

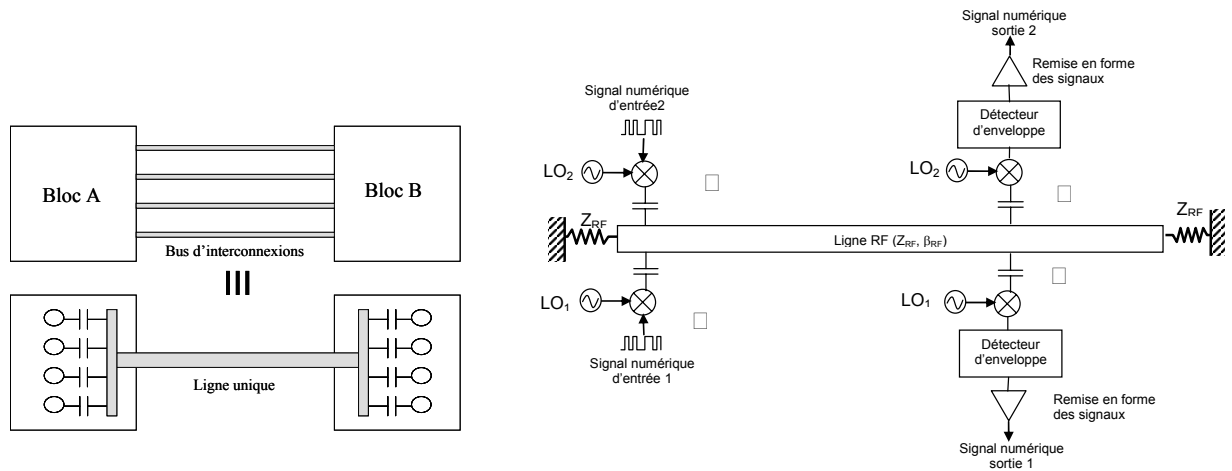


Fig. 1 – Principe de l'interconnexion RF.

Dans le cadre de ce travail nous démontrons la faisabilité de cette technique en considérant un cas extrêmement simple. Nous étudions la transmission de deux signaux numériques en prenant en compte une modulation d'amplitude ASK. Un codage de type FDMA est utilisé, chacun des signaux sera « porté » par une fréquence différente (Figure 1). Le logiciel ADS d'Agilent nous permet de simuler ce système globalement. Le schéma de l'ensemble est présenté figure 2.

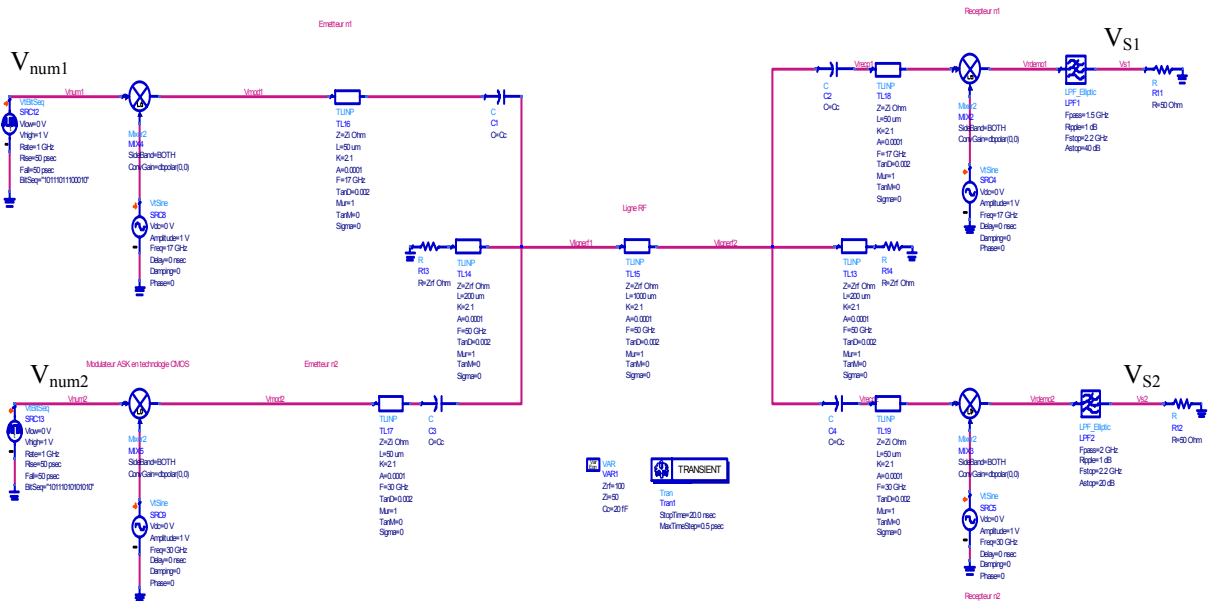


Fig. 2 – Schéma utilisé pour la transmission de deux signaux.

L'efficacité de notre approche est démontrée par le biais de la figure 3. Les signaux numériques V_{S1} et V_{S2} récupérés en réception, même s'ils présentent des niveaux faibles (de l'ordre de la dizaine de millivolts), peuvent être détectés sans aucune difficulté après amplification. Le décalage temporel entre les signaux d'entrée (V_{Num1} et V_{Num2}) et les signaux de sortie (V_{S1} et V_{S2}) est principalement dû à un retard artificiel engendré par les modèles de multiplicateurs disponibles sous ADS. Cependant, cet exemple démontre également que nous sommes en mesure d'estimer les performances de nos systèmes par le biais du logiciel ADS (au temps de retard près).

Pour cette simulation, nous avons retenu les paramètres suivants : Fréquence oscillateur n°1 : 17GHz - Fréquence oscillateur n°2 : 30GHz - Capacité de couplage $C_c=20fF$ - Impédance caractéristique de la ligne RF : 100Ω - Longueur de la ligne RF : Longueur totale : $L_{RFTotal}=1400\mu m$, longueur entre les capacités $L_{RF}=1000\mu m$, longueur entre capacité et charge adaptée $L_{RFadap}=200\mu m$ - Impédance des lignes d'accès : 50Ω - Caractéristiques des filtres : Identiques sur les deux voies : filtre passe bas. $F_0 = 2GHz$: $F_{stop} = 2.2GHz$ (20 dB).

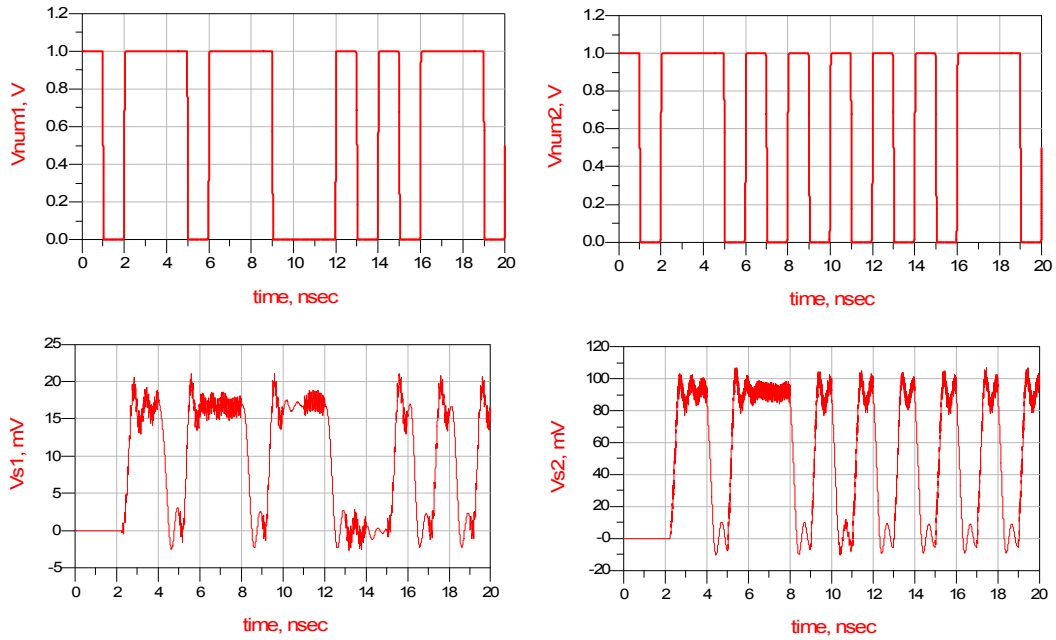


Figure 3 : Signaux aux entrées et sorties de l'interconnexion globale.

III. Exemple de canal de transmission :

Le logiciel ADS nous permet de prendre en compte les propriétés physiques du canal. Dans le cadre de ce projet nous comparerons deux canaux. Le premier sera constitué d'une ligne microruban présentée figure 4 (exemple choisi pour illustrer ce papier). Le second sera une ligne coplanaire. Les propriétés électromagnétiques de ces canaux ne constitueront pas exclusivement les critères de sélection de ces dispositifs, il s'agira également d'étudier les problèmes de couplage et rayonnement parasites vers les autres éléments du circuit afin d'assurer la compatibilité électromagnétique interne du SiP. Il convient de noter à ce stade de l'exposé que nous incluons dans le canal de propagation, l'ensemble des capacités et lignes d'accès.

L'exemple choisi afin d'illustrer ce résumé est présenté figure 4. Les métallisations présentent une épaisseur de $1\mu\text{m}$. La distance entre les deux capacités de couplage est égale à $L=300\mu\text{m}$. Les accès de la ligne RF sont adaptés (les ports sont terminés par l'impédance de la ligne RF). Nous présentons également figure 4 le paramètre de transmission de l'accès 1 vers l'accès 2 (Figure 3). Nous constatons une évolution du paramètre S_{12} similaire à celui d'un filtre passe haut. La présence des capacités explique cette évolution.

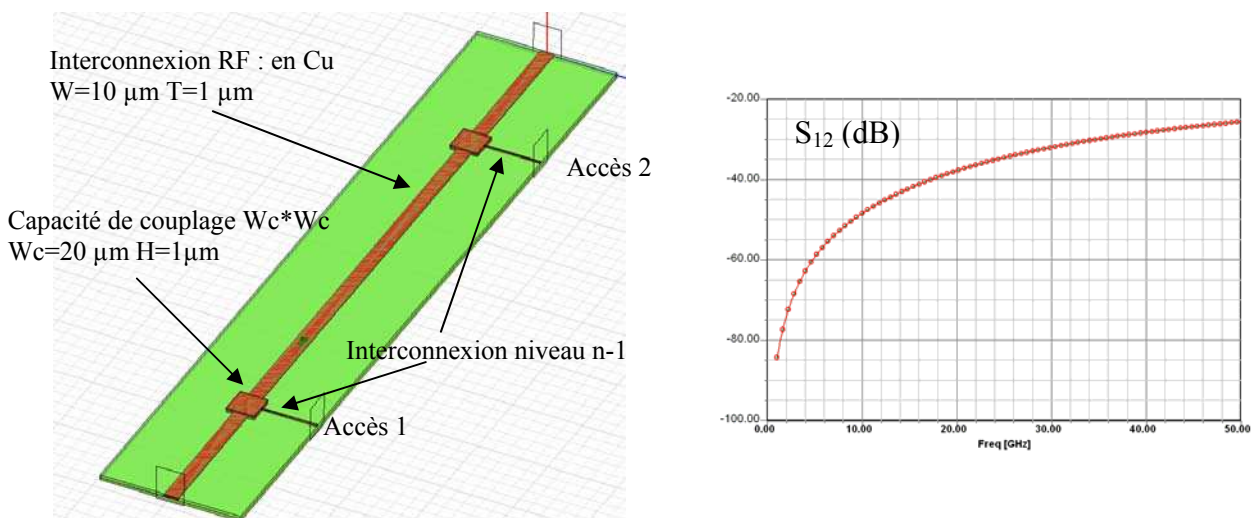


Fig. 4 – Interco RF de type microruban Substrat : $H=2\mu\text{m}$: SiO_2 : $\epsilon_R=4$:
La ligne RF est placée au dessus du substrat, les interconnexions sont placées à mi substrat.

Nous avons intégré sous ADS, au travers des paramètres S, les caractéristiques de ce canal de transmission de façon à simuler le comportement de cette structure dans le contexte des interconnexions RF. Un exemple de résultat est présenté figure 6 où nous avons retenu une fréquence de modulation égale à 17 GHz. Le schéma du circuit simulé avec ADS est présenté figure 5.

Nous pouvons constater que, malgré la « médiocrité » du canal de transmission (coefficient de transmission $S_{12} < -20$ dB sur toute la bande), les signaux récupérés en sortie de filtre sont parfaitement exploitables après amplification et remise en forme. Comme dans l'étude précédente, le décalage temporel entre les signaux d'entrée et de sortie, constaté figure 6 est dû aux modèles de multiplicateurs utilisés sous ADS.

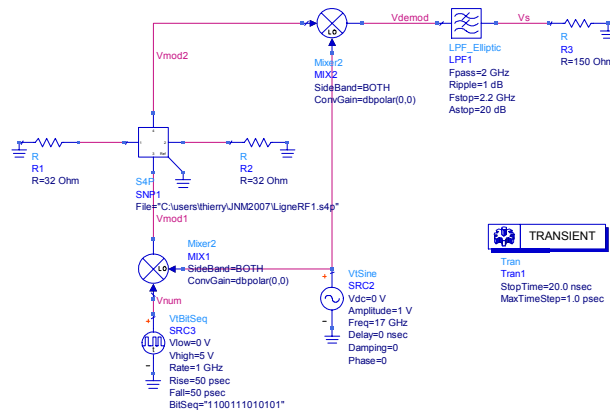


Figure 5 : Schéma utilisé pour illustrer l'influence du canal de transmission.

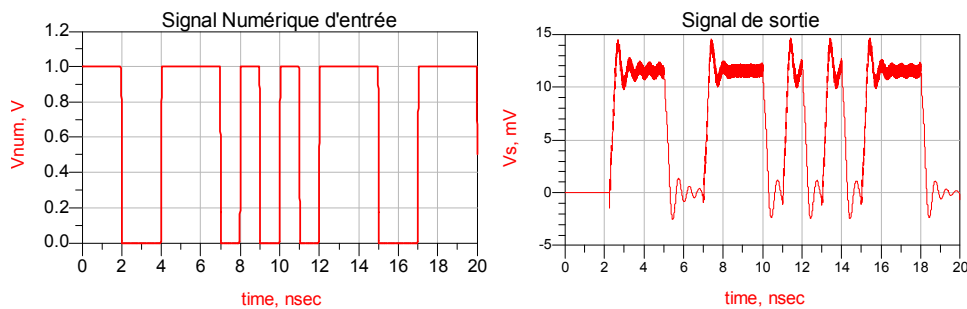


Figure 6 : Signaux à l'entrée et à la sortie de l'interconnexion globale.

IV. Conclusion

L'objectif atteint de ce travail consistait à confirmer la faisabilité du concept d'interconnexion hyperfréquence pour la réalisation d'interconnexions globales à haut débit pour microsystèmes communicants du type SIP. Nous recherchons actuellement à maximaliser le dispositif. Cela nécessite d'une part une optimisation du canal de transmission, à savoir la ligne « hyperfréquence » (ligne coplanaire, ligne microruban, ligne suspendue,...) chargée par des capacités.

D'autre part, en estimant les capacités de transmission du système en fonction des solutions envisagées en termes de modulation et codage de l'information (FDMA, CDMA,...), nous rechercherons le meilleur compromis entre les débits autorisés et la complexité d'intégration du système correspondant. Une attention toute particulière sera portée sur les problèmes de CEM que pourrait induire l'implantation de la ligne de transmission RF au voisinage des blocs fonctionnels, numériques ou analogiques du système complet.

- [1] R. R. Tummala, "SOP: What Is It and Why? A New Microsystem-Integration Technology Paradigm-Moore's Law for System Integration of Miniaturized Convergent Systems of Next Decade," IEEE Trans. On Advanced Packaging, vol. 27, no. 2, pp. 241-249, May 2004.
- [2] A. Deutsch, P. W. Coteus, and G. V. Kopsay, "On-chip wiring design challenges for gigahertz operation," Proc. of IEEE, vol. 89, no. 4, pp. 529-555, April 2001.
- [3] International Technology Roadmap for Semiconductors (ITRS) 2001-2005.
- [4] M. Sun, and Y. P. Zhang, "Performance of Inter-Chip RF-Interconnect Using CPW, Capacitive Coupler, and UWB Tranceiver," IEEE Trans. Microwave Theory & Tech, vol. 53, no. 9, pp. 2650-2655, Sept. 2005.