



HAL
open science

Chip antenna utilisant un matériau magneto diélectrique fonctionnant dans la bande uhf v

Laure Huitema, Majed Koubeissi, Cyril Decroze, Thierry Monédière, David Souriou, Jean-Luc Mattei, Alexis Chevalier, Patrick Queffelec

► To cite this version:

Laure Huitema, Majed Koubeissi, Cyril Decroze, Thierry Monédière, David Souriou, et al.. Chip antenna utilisant un matériau magneto diélectrique fonctionnant dans la bande uhf v. Journées de Caractérisation Microondes et Matériaux, Mar 2010, Brest, France. pp.P.13. hal-00489001

HAL Id: hal-00489001

<https://hal.univ-brest.fr/hal-00489001>

Submitted on 3 Jun 2010

HAL is a multi-disciplinary open access archive for the deposit and dissemination of scientific research documents, whether they are published or not. The documents may come from teaching and research institutions in France or abroad, or from public or private research centers.

L'archive ouverte pluridisciplinaire **HAL**, est destinée au dépôt et à la diffusion de documents scientifiques de niveau recherche, publiés ou non, émanant des établissements d'enseignement et de recherche français ou étrangers, des laboratoires publics ou privés.

CHIP ANTENNA UTILISANT UN MATERIAU MAGNETO DIELECTRIQUE FONCTIONNANT DANS LA BANDE UHF V

*L. Huitema¹, M. Koubeissi¹, C. Decroze¹, T. Monediere¹
D. SOURIOU², J.-L. MATTEI², A. CHEVALIER², P. QUEFFELEC²*

¹Laboratoire XLIM UMR 6172-CNRS, département OSA, Faculté des Sciences et Techniques,
123 avenue Albert Thomas, 87060 Limoges. E-mail: laure.huitema@xlim.fr

²Lab-STICC, UMR CNRS 3192, UEB, Université de Bretagne Occidentale,
6 av. Le Gorgeu, CS 93837, 29238 Brest Cedex 3

1. INTRODUCTION

Face à la miniaturisation et devant la volonté d'intégrer un nombre toujours plus important de nouvelles applications au sein d'un même terminal mobile, la diminution de la taille de l'antenne devient un enjeu important. Les dimensions de l'antenne étant inversement proportionnelles à ϵ_r, μ_r , la diminution de la taille de l'antenne passe généralement par l'utilisation de matériaux purement diélectriques à forte permittivité [1], ceci au détriment des performances de l'antenne notamment de sa bande passante [2]. Cependant, la bande passante, peut être améliorée par l'utilisation de matériaux associant une perméabilité magnétique à une permittivité diélectrique [3, 4]. L'objectif de notre travail est de montrer que l'utilisation de tels matériaux magnéto-diélectriques permet de remédier à cette réduction de bande passante dans le cas d'une chip antenna. Dans ce cadre, une antenne intégrant un matériau magnétodiélectrique est présentée. Une première partie sera consacrée à la description du matériau utilisé. Une seconde partie montrera la structure de l'antenne tout en mettant en évidence l'avantage d'utiliser un matériau magnéto diélectrique. Nous présenterons et discuterons des résultats obtenus en simulation.

2. INTERETS DE LA MINIATURISATION D'ANTENNE PAR L'EMPLOI DE MATERIAUX MAGNETODIELECTRIQUES

La longueur d'onde guidée dans un matériau magnétodiélectrique, de perméabilité μ et de constante diélectrique ϵ , s'écrit :

$$\lambda = \frac{\lambda_0}{\sqrt{\epsilon \cdot \mu}}$$

où λ_0 représente la longueur d'onde dans le vide.

Dans cette expression apparaît le facteur de miniaturisation $\sqrt{\mu \cdot \epsilon}$, qui indique qu'une réduction de taille de l'antenne est possible par l'utilisation de substrats associant des propriétés magnétiques et diélectriques.

Par ailleurs Hansen et Burke ont montré que la largeur de bande d'une antenne patch déposée sur un milieu magnétodiélectrique d'épaisseur t peut être approchée par l'expression suivante [4] :

$$BW \approx \frac{96 \sqrt{\frac{\mu}{\epsilon}} \cdot \frac{t}{\lambda_0}}{\sqrt{2} [4 + 17 \sqrt{\mu \cdot \epsilon}]}$$

Ainsi pour un facteur de miniaturisation $\sqrt{\mu \cdot \epsilon}$ constant la largeur de bande de l'antenne pourra être accrue d'un facteur $\sqrt{\frac{\mu}{\epsilon}}$ [3].

3. MATERIAU UTILISE

Les matériaux ferrites doux sont utilisés le plus souvent aux fréquences inférieures à 500 MHz dans des domaines qui touchent à la conversion d'énergie et au traitement du signal [5]. Dans la bande UHF, leurs pertes élevées, liées à une contribution des déplacements de parois séparant les domaines magnétiques, excluent leur utilisation comme substrat d'antennes imprimées.

Nous avons donc effectué la synthèse chimique, par co-précipitation, de ferrite spinelle sous forme de poudre nanométrique. L'un des intérêts des ferrites fabriqués à partir de poudres de taille nanométrique (nanoferrites), réside dans l'absence de parois magnétiques et donc des pertes associées à leur relaxation, car la taille réduite des grains garanti le caractère monodomaine de ces derniers.

Les traitements thermiques appliqués après la mise en forme de la pièce conduisent à l'obtention d'un matériau dont la structure se situe entre celle d'une céramique et celle d'un composite à teneur élevée en ferrite. Ce caractère composite confère au milieu ainsi obtenu des propriétés électromagnétiques intéressantes jusqu'à 0.7 GHz (Figure 1), associant une perméabilité et une permittivité sensiblement égales, à des tangentes de pertes satisfaisantes ($\text{tge}\delta_\mu=5.10^{-2}$ et $\text{tge}\delta_\epsilon=3.5.10^{-2}$) [6].

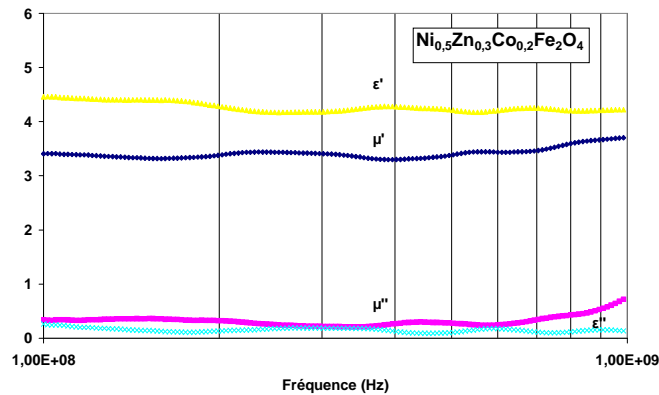


Figure 1 : Propriétés électromagnétiques du matériau employé

4. STRUCTURE DE L'ANTENNE

La structure de l'antenne représentée Figure 2 est conçue pour fonctionner dans la bande UHF V. Elle est constituée d'un ruban métallique replié autour du matériau magnéto diélectrique ($\epsilon_r = 5.5$ et $\mu_r = 3.5$) de dimensions 20 mm x 10 mm x 4 mm soient $\lambda_0/23$ x $\lambda_0/45$ x $\lambda_0/113$ à 670 MHz. Cette antenne est basée sur le principe des antennes IFA. En effet, contrairement à un monopole classique où l'alimentation se fait entre la masse et une extrémité du ruban métallique, l'élément rayonnant présente un retour à la masse et une alimentation positionnée judicieusement sur le brin métallique. La distance entre l'alimentation et le retour à la masse est importante et est optimisée pour avoir la meilleure adaptation.

Diverses alimentations peuvent être envisagées, dans ce cas, l'alimentation se fait par un câble coaxial.

Le matériau magnéto-diélectrique entouré du ruban métallique est posé sur une carte PCB constituée d'un substrat FR4 de dimensions 230mmx130mm dont les dimensions peuvent être diminuées sans effet sur l'adaptation de l'antenne.

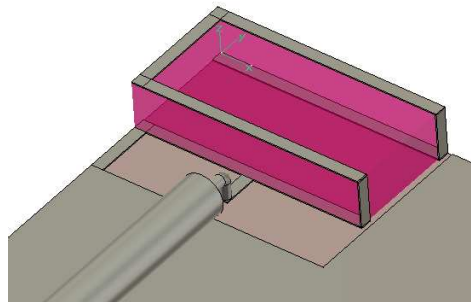


Figure 2 : Structure de l'antenne étudiée

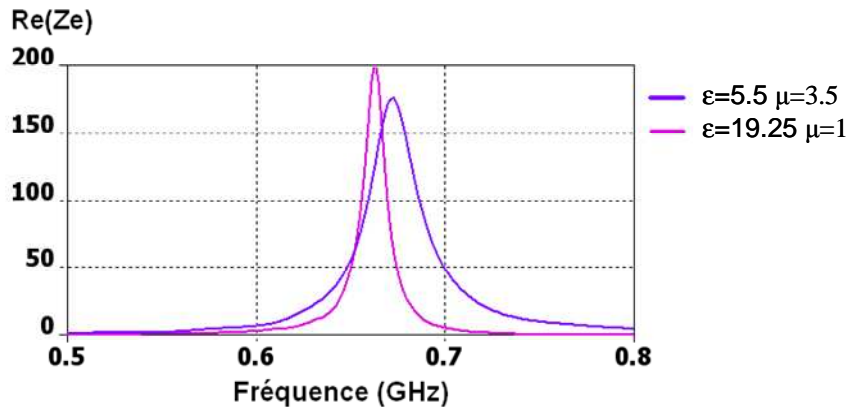


Figure 3 : Partie réelle de l'impédance d'entrée pour un matériau purement diélectrique et pour un matériau magnéto diélectrique

La résonance se fait en $\lambda_g/4$ avec $\lambda_g = \lambda_0 / \sqrt{\epsilon_r \mu_r}$. La Figure 3 montre la partie réelle de l'impédance d'entrée de l'antenne pour un même produit $\epsilon_r \mu_r$ grâce à une simulation électromagnétique de la structure sous CST Microwave Studio. Le facteur de qualité est visiblement diminué dans le cas où un matériau magnéto diélectrique est utilisé, d'où une bande passante améliorée. La Figure 4 montre une bande passante de 6.5% dans la bande UHF V. Celle-ci aurait été proche de 3% dans le cas du matériau purement diélectrique.

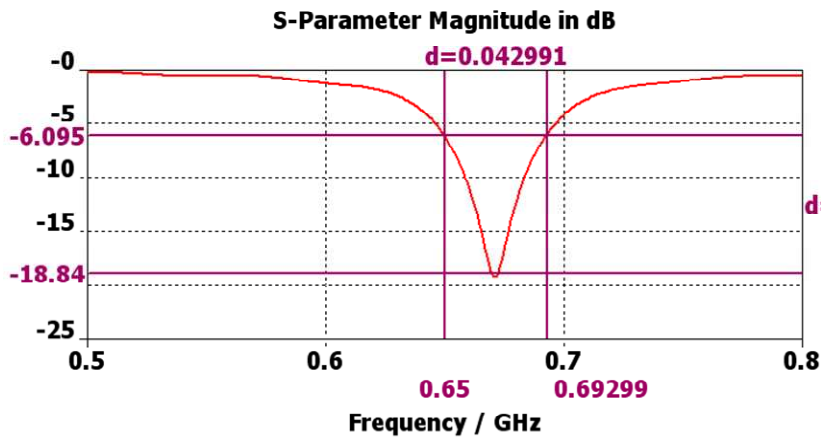


Figure 4 : Coefficient de réflexion en fonction de la fréquence

La figure 5 montre le diagramme de rayonnement à 670 MHz. Le gain réalisé d'une telle structure à cette fréquence est de 1 dB pour une efficacité de 60%. La norme DVB-H stipule un gain réalisé supérieur à -7 dB à 670 MHz,

Il est donc envisageable de diminuer la taille de la structure au détriment du gain en ajoutant un élément actif permettant d'adapter l'antenne sur la même bande de fréquence.

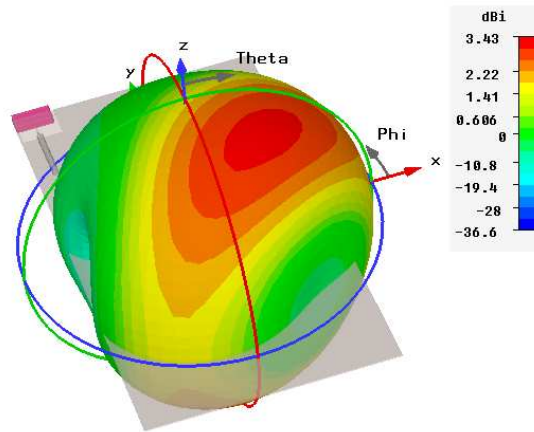


Figure 5 : Diagramme de rayonnement de l'antenne à 670 MHz.

5. CONCLUSION

Un matériau constitué de ferrite de Ni-Zn, présentant d'intéressantes propriétés magnéto-diélectriques, a été employé pour réaliser une antenne compacte fonctionnant dans la bande UHF V.. Cette antenne possède de très bonnes performances et peut être intégrée dans tout type de terminal mobile du fait de sa quasi-indépendance du plan de masse. Une procédure de réalisation de cette antenne est actuellement en cours.

6. REMERCIEMENT

Ce travail est soutenu par l'Agence Nationale de la Recherche dans le cadre du projet NAOMI. Nous tenons à remercier tous les partenaires du projet NAOMI.

7. REFERENCES

- [1] J. Van Bladel, "On the resonances of a dielectric resonator of very high permittivity", IEEE Trans. Microwave Theory and techniques, Vol. 23, No. 2, pp. 199-208, Feb. 1975.
- [2] S. BAE, Y. MANO "A SMALL MEANDER VHF & UHF ANTENNA BY MAGNETO-DIELECTRIC MATERIALS", APMC, VOL.4, PP.3-5, 2005.
- [3] H. Mossalaei and K. Sarabandi, IEEE Trans. Antennas Propag., **52**, 1558 (2004).
- [4] R.C. Hansen et M. Burke, « Antenna with magnetodielectrics », Microwave Opt. Tech. Lett., vol.26, n°2, pp75-78, juillet 2000.
- [5] R. Lebourgeois, "Ferrites faibles pertes pour applications fréquentielles", Techniques de l'Ingénieur, Traité d'Electronique, E 1 760-1
- [6] J-L. Mattei, D. Souriou, A. Chevalier, P. Queffelec, Quelques Paramètres De contrôle Des propriétés électromagnétiques de ferrites de nickel-zinc dans la bande UHF-V, Présenté aux Jcmm 2010 , Brest