



**HAL**  
open science

## Balun 90° large bande à base de circuit actif à temps de propagation de groupe négatif

Blaise Elysée Guy Ravelo, Marc Le Roy, André Pérennec

### ► To cite this version:

Blaise Elysée Guy Ravelo, Marc Le Roy, André Pérennec. Balun 90° large bande à base de circuit actif à temps de propagation de groupe négatif. 16èmes Journées Nationales Microondes, 27-28-29 Mai 2009 - Grenoble, May 2009, Grenoble, France. pp.1-4. hal-00468162

**HAL Id: hal-00468162**

**<https://hal.univ-brest.fr/hal-00468162>**

Submitted on 30 Mar 2010

**HAL** is a multi-disciplinary open access archive for the deposit and dissemination of scientific research documents, whether they are published or not. The documents may come from teaching and research institutions in France or abroad, or from public or private research centers.

L'archive ouverte pluridisciplinaire **HAL**, est destinée au dépôt et à la diffusion de documents scientifiques de niveau recherche, publiés ou non, émanant des établissements d'enseignement et de recherche français ou étrangers, des laboratoires publics ou privés.

## Balun 90° large bande à base de circuit actif à temps de propagation de groupe négatif

Blaise Ravelo, Marc Le Roy, André Pérennec

Université Européenne de Bretagne (UEB), France. Université de Brest, Lab-STICC UMR CNRS 3192,  
6 avenue Le Gorgeu, CS93837, 29238 Brest cedex 3.

[blaise.ravelo@yahoo.fr](mailto:blaise.ravelo@yahoo.fr), [marc.leroy@univ-brest.fr](mailto:marc.leroy@univ-brest.fr), [andre.perennec@univ-brest.fr](mailto:andre.perennec@univ-brest.fr)

### Résumé

Cet article décrit le principe de fonctionnement d'un Balun 90° à base de dispositifs actifs à Temps de Propagation de Groupe (TPG) négatif. Ce Balun est composé d'un diviseur de puissance résistif et de deux branches de sortie, chacune composée de deux cellules actives à TPG négatif et d'une ligne de transmission. Après avoir analysé cette architecture, nous avons simulé un prototype fonctionnant de 3 à 6 GHz. Dans cette bande, nous avons obtenu des phases ayant une platitude de  $\pm 10^\circ$  et d'un gain au dessus de -3 dB avec de bons niveaux d'adaptation meilleurs que -10 dB aux accès et d'excellentes valeurs d'isolations.

### 1. Introduction

Au début du siècle dernier, des physiciens ont démontré [1-4] qu'à travers un milieu à dispersion anormale la vitesse de groupe  $v_g$ , liée au Temps de Propagation de Groupe (TPG)  $\tau$  par  $\tau = L/v_g$  (pour un milieu de longueur  $L$ ), pouvait devenir négative. Ce n'est qu'au début des années 80 que la première démonstration expérimentale de ce phénomène a été vérifiée [5]. Il a ensuite été confirmé dans plusieurs domaines que l'existence de  $v_g < 0$  ou de  $TPG < 0$  ne contredit pas le principe de causalité [6-8]. Mais les dispositifs existant en électronique sont soit à fortes pertes soit très limités en fréquence [6-12]. Pour surmonter ce problème, nous avons introduit récemment et pour la première fois, une topologie de cellule à TPG négatif (*Negative Group Delay : NGD*) [13-17] capable de fonctionner à plusieurs GHz avec possibilité de compensation des pertes. Il s'agit d'un Transistor à Effet de Champ (TEC) avec à sa sortie un dipôle RLC série placé en parallèle (Figure 1).

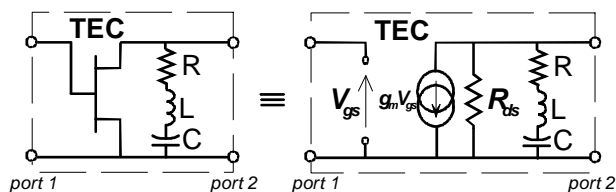


Figure 1. Cellule active à TPG négatif et son modèle en basse fréquence.

Pour simplifier notre approche analytique, nous avons considéré la modèle basse fréquence du transistor présenté par la Figure 1 formée par une source de courant commandée en tension de transconductance  $g_m$  et d'une résistance Drain-Source  $R_{ds}$ .

Dans cet article, une application de cette cellule pour concevoir un Balun actif 90° à trois branches est proposée [16-17]. On rappelle que par définition, c'est un dispositif généralement à trois ports (Figure 2) avec deux sorties ayant les même amplitudes ( $|v_{out}^+| = |v_{out}^-|$ ) mais en opposition de phase ( $|\varphi_{v_{out}^+} - \varphi_{v_{out}^-}| = \pi$ ).

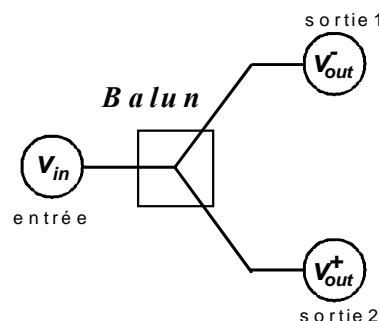


Figure 2. Représentation schématique d'un Balun à 3 ports.

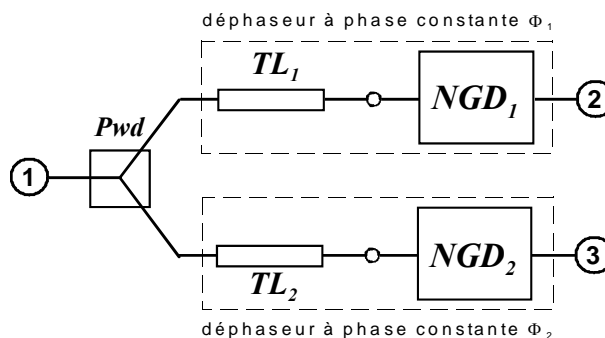


Figure 3. Architecture du Balun actif à phase constante.

Le Balun proposé utilise un diviseur de puissance (*Power Divider : Pwd*) ici résistif cascadié avec une ligne

et un circuit à TPG négatif dans chacune des branches. L'architecture de base de ce Balun est décrite à la Figure 3.

Les performances de ce nouveau Balun ont été évaluées par simulation sous le logiciel ADS® d'Agilent. Les perspectives et les applications envisagées sont données en conclusion.

## 2. Conception du Balun actif 90°

La Figure 4 montre le schéma détaillé du Balun qui utilise un diviseur de puissance résistif et des lignes cascadées par des dispositifs NGD à quatre cellules résonantes. Grâce à sa possibilité de fonctionner en haute fréquence et ces faibles facteurs de bruit, nous avons utilisé le transistor en puce PHEMT/EC-2612 fabriqué par Mimix Broadband® qui a pour caractéristiques  $g_m = 98,14$  mS et  $R_{ds} = 116,8 \Omega$ . Le choix du diviseur et du nombre de cellules ainsi que la longueur des lignes  $TL_1$  et  $TL_2$  s'explique par notre objectif en large bande. Dans cette configuration, les résistances parallèles  $R_{m1}$  et  $R_{m2}$  servent à assurer l'adaptation entre le diviseur et les dispositifs NGD. Il est important de noter que les valeurs des composants utilisés dans ce schéma ont été optimisées pour réaliser un balun 90° capable de fonctionner entre 3,5 GHz et 6 GHz tout en respectant une adaptation meilleure que -10 dB.

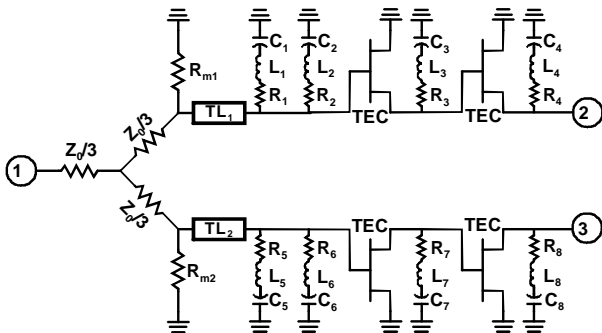


Figure 4. Schéma du Balun à phase constante ( $Z_0 = 50 \Omega$ ,  $R_1 = 83 \Omega$ ,  $R_2 = 120 \Omega$ ,  $R_3 = 22 \Omega$ ,  $R_4 = 42 \Omega$ ,  $R_5 = 40 \Omega$ ,  $R_6 = 43 \Omega$ ,  $R_7 = 11,5 \Omega$ ,  $R_8 = 36 \Omega$ ,  $R_{m1} = 120 \Omega$ ,  $R_{m2} = 150 \Omega$ ,  $L_1 = 994$  pF,  $L_2 = 315$  pF,  $L_3 = 271$  pF,  $L_4 = 531$  pF,  $L_5 = 3,28$  nH,  $L_6 = 6,55$  nH,  $L_7 = 1,35$  nH,  $L_8 = 3,06$  nH,  $C_1 = 2,78$  pF,  $C_2 = 2,61$  pF,  $C_3 = 2,43$  pF,  $C_4 = 2,36$  pF,  $C_5 = 0,57$  pF,  $C_6 = 0,1$  pF,  $C_7 = 0,69$  pF,  $C_8 = 0,63$  pF,  $TL_1$  ( $d_1 = 4,49$  mm,  $Z_{c1} = 50 \Omega$ ) et  $TL_2$  ( $d_2 = 24,89$  mm,  $Z_{c2} = 50 \Omega$ ) pour un substrat RF35 ( $\epsilon_r = 3,5$ ,  $h = 508 \mu\text{m}$ ), et TEC/EC-2612.

## 3. Simulations

Les résultats de simulation obtenus sous le logiciel ADS sont reportés à la Figure 5. Pour la branche 1-2 (formée du PGD  $TL_1$  et  $NGD_1$ ), la phase est constante à  $-90^\circ \pm 10^\circ$

et pour la branche 1-3 (formée du PGD  $TL_2$  et  $NGD_2$ ) à  $-270^\circ \pm 10^\circ$  entre 3 GHz et 6 GHz (bande relative de 66 %). Les paramètres de transmission  $|S_{21}|_{dB}$  et  $|S_{31}|_{dB}$  sont au dessus de  $-2,4$  dB, et ceux de réflexions aux accès  $|S_{11}|_{dB}$  et  $|S_{22}|_{dB}$  sont inférieurs à  $-11$  dB dans cette même bande de fréquence. A la sortie, le paramètre  $|S_{33}|_{dB}$  est également en dessous de  $-9$  dB. La platitude différentielle du gain, donnée par  $||S_{31}|_{dB} - |S_{21}|_{dB}|$ , est inférieure à 1,1 dB de 3,5 GHz à 6 GHz.

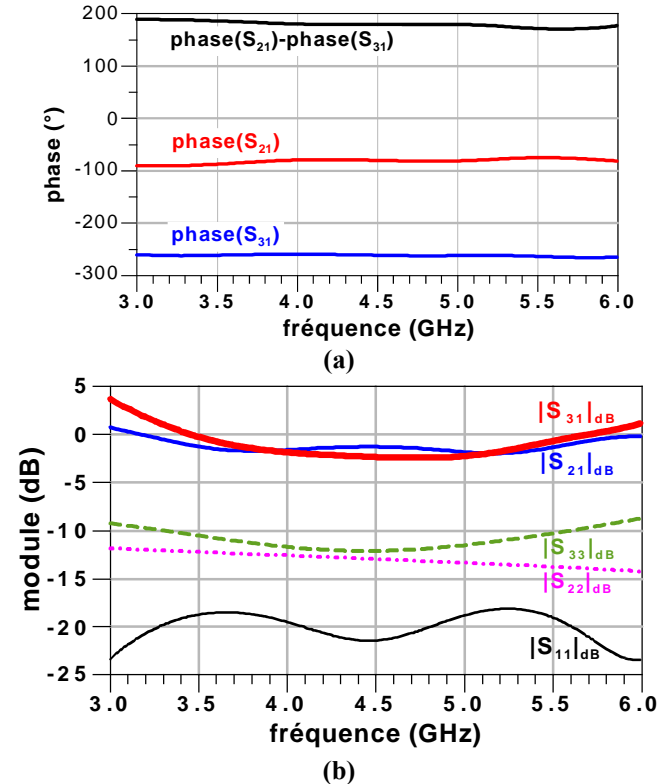


Figure 5. Paramètres S : phases (a) et modules (b) du Balun.

Les principales performances de ce déphaseur et notamment la variation des coefficients de transmission  $S_{21}$  et  $S_{31}$  et de leurs phases, sont résumées dans le Tableau 1 ci-dessous.

	Modules (dB)		Phases (°)	
	Min.	Max.	Min.	Max.
$S_{21}$	-1,94	-1,24	-87,47	-79,01
$S_{31}$	-2,40	-0,24	-263,40	-260,01

Tableau 1. Performances du Balun, bande de fréquence 3,5-6,0 GHz.

Grâce à la non-réciprocité du TEC/EC2612, ce déphaseur présente un excellent niveau d'isolation meilleur que -20 dB entre les trois voies. Par ailleurs, l'étude de la stabilité de ce circuit a été effectuée via le calcul du coefficient de Rollet et des facteurs

de stabilité  $\mu_{21}$  et  $\mu_{31}$ , respectivement pour les branches 1-2 et 1-3 du Balun de la Figure 6. Les formules de ces coefficients sont données par les relations suivantes :

$$\mu_{21} = \frac{1 - |S_{11}|^2}{|S_{22} - S_{11}^* \Delta_{21}| + |S_{12} S_{21}|}, \quad (1)$$

$$\mu_{31} = \frac{1 - |S_{11}|^2}{|S_{33} - S_{11}^* \Delta_{31}| + |S_{13} S_{31}|}, \quad (2)$$

avec

$$\Delta_{21} = S_{11} S_{22} - S_{12} S_{21}, \quad (3)$$

et

$$\Delta_{31} = S_{11} S_{33} - S_{13} S_{31}. \quad (4)$$

Comme indiqué par les tracés de la Figure 6, ce circuit est inconditionnellement stable entre 3 GHz et 6 GHz car les coefficients  $\mu_{21}$  et  $\mu_{31}$  sont largement supérieurs à 1. Mais le facteur de stabilité  $\mu_{21}$  tangente la valeur critique entre 7 GHz et 8 GHz.

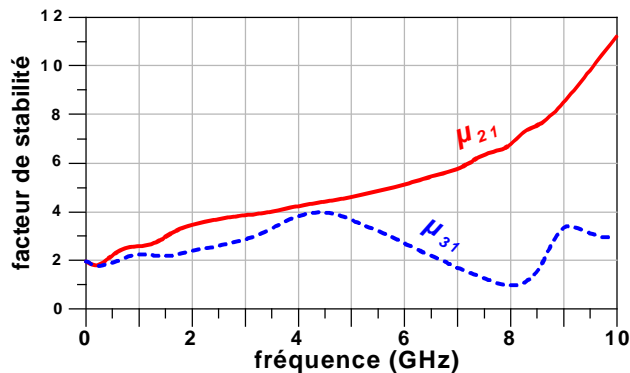


Figure 6. Facteurs de stabilité  $\mu_{21}$  et  $\mu_{31}$  des branches 1-2 et 1-3 du Balun simulé.

#### 4. Conclusion

Une nouvelle architecture de Balun (dispositif à trois branches dont les deux sorties sont équilibrées) actif à TPG négatif a été proposée. Elle est basée sur l'association de deux déphaseurs à phase constante, générant chacun sur les deux voies de sortie des phases de  $-90^\circ (\pm 10^\circ)$  et  $-270^\circ (\pm 10^\circ)$  de 3,5 à 6 GHz. En plus des avantages en termes de compensation des pertes et en valeurs de retard ou TPG qui sont relativement faible dans cette bande de fréquence, nous avons obtenu aussi une bonne adaptation. Il est important de remarquer qu'entre les trois ports de ce Balun, les niveaux d'isolation sont très bons, largement en dessous de  $-20$  dB. En comparaison, d'après les résultats de simulation effectué sous ADS, les performances de ce circuit sont

supérieures à celles obtenues à partir de lignes à effet main gauche [17-18] en terme de largeur de bande absolue et également en terme de platitude.

En perspective de ce travail, nous envisageons d'effectuer une validation de ce type de Balun avec un prototype en technologie hybride. Pour l'intégration dans les architectures RF front-end, il est intéressant de passer en topologie à base d'éléments distribués.

#### 5. Bibliographie

- [1] A. Sommerfeld, « *Ein Einwand gegen die Relativtheorie der Elektrodynamik und seine Beseitigung* », Physik. Z. 8, 1907, pp. 841-842.
- [2] L. Brillouin, « *Über die Fortpflanzung des Lichtes in Dispergierenden Medien* », Ann. Physik. 44, 1914, pp. 203-240.
- [3] A. Sommerfeld, « *Lectures on theoretical physics* », Optics. Academic Press Inc. US, 1954.
- [4] L. Brillouin, and A. Sommerfeld, « *Wave propagation and group velocity* », Academic Press, New York, 1960, pp. 113-137.
- [5] S. Chu. and S. Wong, « *Linear pulse propagation in an absorbing medium* », Phys. Rev. Lett. 48, 1982, pp. 738-741.
- [6] R. Y. Chiao, E. L. Bolda, J. Bowie, J. Boyce and M. W. Mitchell, « *Superluminality and amplifiers* », Prog. Crystal Growth Charact. Mat. 33, 1996, pp. 319-325.
- [7] M. W. Mitchell, and R.Y. Chiao, « *Negative group delay and 'fronts' in a causal systems: an experiment with very low frequency bandpass amplifiers* », Phys. Lett. A, Vol. 230, Jun. 1997, pp. 133-138.
- [8] M. W. Mitchell, and R.Y. Chiao, « *Causality and negative group delays in a simple bandpass amplifier* », Am. J. Phys., Vol. 66, 1998, pp. 14-19.
- [9] M. Kitano, T. Nakanishi, and K. Sugiyama, « *Negative group delay and superluminal propagation: an electronic circuit approach* », IEEE J. of Selected Topics in Quantum Electronics, Vol. 9, No. 1, Feb. 2003, pp. 43-51.
- [10] T. Nakanishi, K. Sugiyama, and M. Kitano, « *Demonstration of negative group delays in a simple electronic circuit* », Am. J. Phys., Vol. 70, Issue 11, 2002, pp. 1117-1121.
- [11] J. N. Munday, and R. H. Henderson, « *Superluminal time advance of a complex audio signal* », Appl. Phys. Lett., Vol. 85, Jul. 2004, pp. 503-504.
- [12] O. F. Siddiqui, S. J. Erickson, G. V. Eleftheriades, and M. Mojahedi, « *Time-domain measurement of negative-index transmission-line metamaterials* », IEEE Trans. MTT, Vol. 52, n° 5, May 2004, pp. 1449-1453.
- [13] B. Ravelo, A. Pérennec, M. Le Roy, and Y. Boucher, « *Active microwave circuit with negative group delay* », IEEE Microwave and Wireless

- Components Letters, Vol. 17, Issue 12, Dec. 2007, pp. 861-863.
- [14] B. Ravelo, A. Pérennec, and M. Le Roy, « *Synthesis of broadband negative group delay active circuits* », IEEE MTT-S Symp. Dig., Honolulu (Hawaii), 2-9 June 2007, pp. 2177-2180.
- [15] B. Ravelo, A. Pérennec, and M. Le Roy, « *Negative group delay active topologies respectively Dedicated to microwave frequencies and baseband signals* », Journal of EuMA, Vol. 4, Jun. 2008, pp. 124-130.
- [16] B. Ravelo, A. Pérennec, and M. Le Roy, « *Broadband Balun using active negative group delay circuit* », Proc. of the 37th European Microwave Conference, Munich, Germany, 7-12 Oct. 2007, pp. 467-469.
- [17] B. Ravelo, « *Dispositifs à temps de propagation de groupe négatif : théorie, validations expérimentales et applications* », Thèse de Doctorat, Lab-STICC (Laboratoire des Sciences et Techniques de l'Information, de la Communication et de la Connaissance), UMR CNRS 3192, UBO, Brest, France, Déc. 2008, chapitre 7.
- [18] M. A. Antoniadis, and G. V. Eleftheriades, « *A broadband Wilkinson Balun using microstrip metamaterial lines* », IEEE Antennas and Wireless Propagation Letters, Vol. 4, 2005, pp. 209-212.
- [19] S. Lee, J. S. Lim, H. S. Yang, and S. Nam, « *A novel design of Balun using left handed transmission line* », Proceedings of ISAP2005, Seoul, Korea, 3-5 Aug. 2005, pp.504-506.